

IE-AD-M12XRJ45-180

Weidmüller Interface GmbH & Co. KG
Klingenbergstraße 26
D-32758 Detmold
Germany

www.weidmueller.com



Informations générales de commande

Version	Adaptateur, RJ45, M12, Cat.6 _A / Class E _A (ISO/ IEC 11801 2010), IP67, Femelle M12 vers femelle RJ45
Référence	1400620000
Type	IE-AD-M12XRJ45-180
GTIN (EAN)	4050118202526
Qté.	1 pièce(s)

Date de création 4 novembre 2022 13:36:55 CET

Niveau du catalogue 25.10.2022 / Toutes modifications techniques réservées

IE-AD-M12XRJ45-180

Weidmüller Interface GmbH & Co. KG

Klingenbergstraße 26

D-32758 Detmold

Germany

www.weidmueller.com

Caractéristiques techniques

Dimensions et poids

Épaisseur du paroi, min.	0,9 mm	Épaisseur du paroi, max.	3 mm
Poids net	62 g		

Températures

Température de fonctionnement	-25 °C...85 °C
-------------------------------	----------------

Conformité environnementale du produit

REACH SVHC	SCIP	67cf1078- beca-4687-860b- dc475a6ec24a
Lead 7439-92-1		

Classifications

ETIM 6.0	EC000313	ETIM 7.0	EC000313
ETIM 8.0	EC000313	ECLASS 9.0	27-44-03-20
ECLASS 9.1	19-17-01-25	ECLASS 10.0	27-44-03-20
ECLASS 11.0	27-44-03-20	ECLASS 12.0	27-44-03-20

Caractéristiques électriques - connecteurs débrochables à équiper

Catégorie	Cat.6 _A / Class E _A (ISO/IEC 11801 2010)	Codage	X
Cycles d'enfichage	≥ 100 (M12), 750 (RJ45)	Degré de protection	IP67
Matériau de base du boîtier	Zinc injecté sous pression	Nombre de pôles	8
Surface du contact	doré	Tension nominale	50 V
Tenue d'isolation	100 MΩ		

Caractéristiques générales

Nombre de pôles	8	Raccordement 1	RJ45
Raccordement 2	M12	Description de l'article	Adaptateur, droit
Constitution	Femelle M12 vers femelle RJ45	Matériau de base du boîtier	Zinc injecté sous pression
Catégorie	Cat.6 _A / Class E _A (ISO/IEC 11801 2010)	Filetage du raccordement	M12
Matériau des contacts	Alliage de cuivre	Surface du contact	doré
Blindage	Contact de blindage 360°	Degré de protection	IP67
Cycles d'enfichage	≥ 100 (M12), 750 (RJ45)		

Normes

Norme de connecteur	CEI 61076-2-109, CEI 60603-7-51
---------------------	---------------------------------

Propriétés électriques

Tension nominale	50 V	Tenue d'isolation	100 MΩ
------------------	------	-------------------	--------

IE-AD-M12XRJ45-180

Weidmüller Interface GmbH & Co. KG
 Klingenbergstraße 26
 D-32758 Detmold
 Germany

www.weidmueller.com

Caractéristiques techniques

Données techniques générales

Codage	X	Cycles d'enfichage	≥ 100 (M12), 750 (RJ45)
Degré de protection	IP67	Filetage du raccordement	M12
Matériau de base du boîtier	Zinc injecté sous pression	Matériau des contacts	Alliage de cuivre
Nombre de pôles	8	Surface du contact	doré
Tension nominale	50 V	Tenue d'isolation	100 MΩ

Agréments

Agréments



ROHS	Conforme
UL File Number Search	Site Web UL
N° de certificat (cULus)	E471884

Téléchargements

Agrément/Certificat/Document de conformité	DUXR.E316369 PROFINET Manufacturer's Declaration
Données techniques	CAD data – STEP
Notification de modification produit	20200827 Technische Änderung zu M12-X-codeRJ45 Adapter 20200827 Technical change to M12 X-codeRJ45 adapter
Documentation utilisateur	MAN IE GUIDE DE MAN IE GUIDE EN Manual
Catalogue	Catalogues in PDF-format
Brochures	FL FIELDWIRING EN PI PROFINET CABLING EN PI PROFINET CABLING EN

Fiche de données

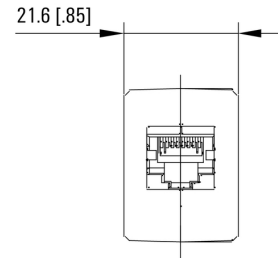
IE-AD-M12XRJ45-180

Weidmüller Interface GmbH & Co. KG
 Klingenbergstraße 26
 D-32758 Detmold
 Germany

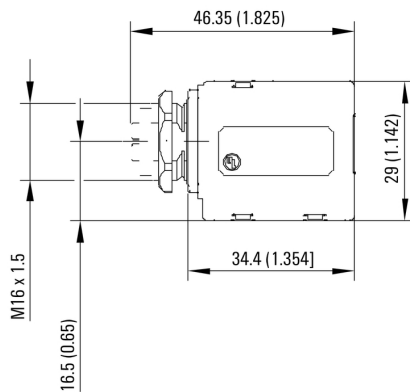
www.weidmueller.com

Dessins

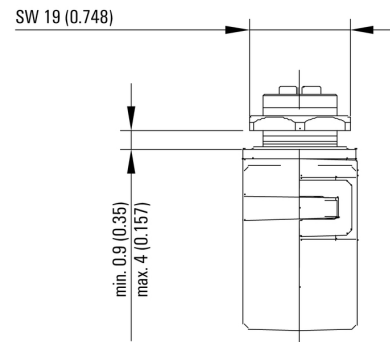
Dessin coté



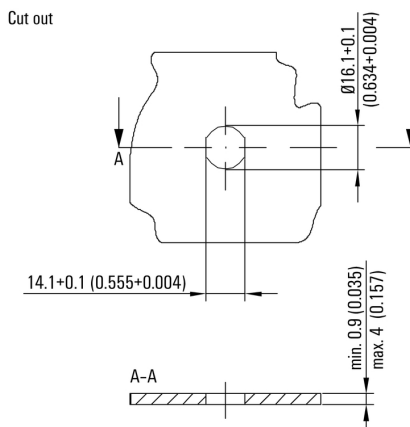
Dessin coté



Dessin coté



Découpe de montage



Fiche de données**IE-AD-M12XRJ45-180**

Weidmüller Interface GmbH & Co. KG
Klingenbergstraße 26
D-32758 Detmold
Germany

www.weidmueller.com

Dessins**Circuit**