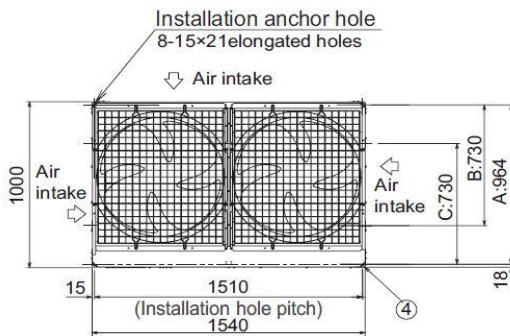
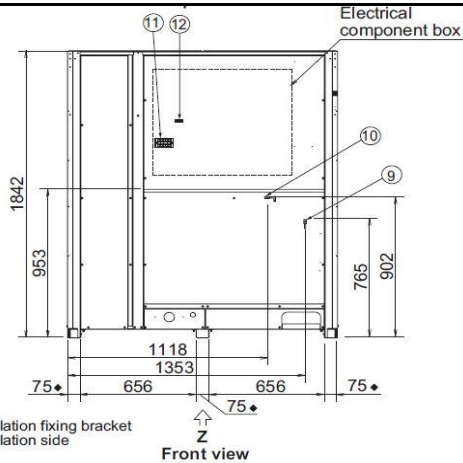


# Panasonic

solutions **chauffage** & **refroidissement**

## FICHE PRODUIT

### U-18ME2E8



#### SPECIFICATIONS TECHNIQUES

Taille		18 ch	
Modèle		U-18ME2E8	
Alimentation électrique	Triphasé + Neutre	400V 50 Hz	
Puissance frigorifique	Froid	kW	50
	Chaud	kW	56
Puissance absorbée	Froid	kW	14,20
	Chaud	kW	13
EER	Froid		3,52
SEER	Froid		6,56
ESEER	Froid		6,95
COP	Chaud		4,38
SCOP	Chaud		5,65
Débit d'air		m <sup>3</sup> /min	405
Niveau de pression sonore	normal	dB(A)	59
	silencieux	dB(A)	56
Niveau de puissance sonore	normal	dB	80
Dimensions		mm	1.842 x 1.540 x 1.000
Poids net		kg	375
Connexion frigorifique	Tube gaz	pouce	Ø 1-1/8
	Tube liquide	pouce	Ø 5/8
	Tube d'équilibrage	pouce	Ø 1/4
Longueur max UE/UI		m	200
Longueur totale cumulée		m	1000
Dénivelé max UE/UI		m	90 / 40*
Dénivelé max UI/UI		m	30
Compresseurs au R410A			2 (Rotatif Inverter)
	Type Inverter		
Ventilateur			
	Type Inverter		2 x Ventilateur hélicoïdal
Quantité de fluide frigo préchargé	<b>R410A</b>	kg/Teq CO2	9,5 / 19,836
Quantité de gaz à ajouter par groupe		kg	7
Nombre de groupes jumelables		unités	4
Nombre d'unités intérieures connectables		unités	29
Taux de connexion max		%	50-130% (200%)**
Intensité absorbée MAX		A	31,5
Puissance électrique absorbée MAX		Kw	21,1
Intensité au démarrage		A	2
Bus de communication	section	mm <sup>2</sup>	0,75mm <sup>2</sup> Blindé
	longueur	m	1000m
Câblage de jumelage	section	mm <sup>2</sup>	0,75mm <sup>2</sup> Blindé
	longueur	m	300m
Plage de température ext.	froid	°C	-10 /+52
	chaud	°C	-25 /+18
Pression de fonctionnement max	HP	Bar	38 (3,80 MPa)
	BP	Bar	31,1 (3,11 MPa)
Pression statique externe	Ventilateurs	Pa	80

\*Lorsque l'unité extérieure est en dessous des unités intérieures

\*\*Connexion jusqu'à 200% sous certaines conditions

**Toutes les unités intérieures doivent être raccordées en 3G1,5 mm<sup>2</sup> avec une protection de C10A. Sauf pour les caissons ventilation et rideaux d'air**

#### Systèmes de commande centralisés 64 unités intérieures



#### Contrôleur intelligent / Serveur Web : 256 unités intérieures



#### Système de GTB Base PC.



P-AMS. Logiciel de base. Jusqu'à 1024 groupes. Contrôle 1024 unités. CZ-CSWKCZ

#### Connexion avec un contrôleur tierce partie.



Unité d'ES Seri-Para pour unité extérieure. Jusqu'à 4 unités extérieures. CZ-CAPOCZ

Adaptateur local pour le contrôle MARCHÉ/ARRÊT. Contrôle 1 à 8 unités. CZ-CAPCZ

Unité mini Seri-Para ES 0 - 10V. Contrôle 1 à 8 unités. CZ-CAPBCZ

Adaptateur de communication. Jusqu'à 128 groupes. Contrôle 128 unités. CZ-CFUNCZ

#### AC Smart Cloud.



Contrôle dans le cloud Internet. Jusqu'à 128 groupes. Contrôle 128 unités. CZ-CFUSCZ

