

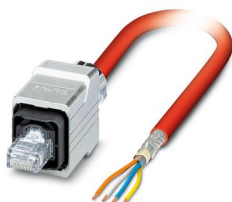
# VS-PPC/ME-OE-93K-LI/5,0 - Câble préconfectionné pour bus



1419174

<https://www.phoenixcontact.com/fr/produits/1419174>

Veillez tenir compte du fait que les données affichées dans ce document PDF proviennent de notre catalogue en ligne. Vous trouverez les données complètes dans la documentation utilisateur. Nos conditions générales d'utilisation des téléchargements sont applicables.



Câble Sercos III, blindé, quarte en étoile, AWG 22 flexible (7 fils), RAL 3020 (rouge trafic), fiche RJ45/IP67 Push-Pull, métal sur extrémité non terminée, longueur : 5 m

## Données commerciales

Référence	1419174
Conditionnement	1 Unité(s)
Commande minimum	1 Unité(s)
Remarque	Fabrication à la commande (pas de reprise)
Clé de vente	ABNABA
Product key	ABNABA
Page catalogue	Page 316 (PC-2011)
GTIN	4046356541190
Poids par pièce (emballage compris)	222,22 g
Poids par pièce (hors emballage)	222,22 g
Numéro du tarif douanier	85444210
Pays d'origine	PL

# VS-PPC/ME-OE-93K-LI/5,0 - Câble préconfectionné pour bus



1419174

<https://www.phoenixcontact.com/fr/produits/1419174>

## Caractéristiques techniques

### Propriétés du produit

Type de produit	Câble de données préconfectionné
Type de capteur	Sercos
Nombre de pôles	4
Application	Standard
Nombre de sorties de câble	1
Blindé	oui
Sortie du câble	droit

### Propriétés d'isolation

Catégorie de surtension	I
Degré de pollution	2

### Signalisation

Affichage d'état	Non
------------------	-----

### Propriétés électriques

Support de transmission	Cuivre
Propriétés de transmission (catégorie)	CAT5
Vitesse de transmission	100 MBit/s

### Propriétés mécaniques

#### Caractéristiques mécaniques

Cycles d'enfichage	≥ 250
--------------------	-------

### Indications sur les matériaux

Coloris	argent
Classe d'inflammabilité selon UL 94	V0
Gaine extérieure, matériau	PVC
Matériau conducteur	Cordon Cu étamé

### Connecteur

#### Raccordement 1

Type	connecteur mâle droit RJ45
Mode de verrouillage	Push-Pull
Matériau	Métallique
Indice de protection	IP67

#### Raccordement 2


Type	extrémité libre
------	-----------------

### Câble/conducteur

# VS-PPC/ME-OE-93K-LI/5,0 - Câble préconfectionné pour bus

1419174

<https://www.phoenixcontact.com/fr/produits/1419174>

Longueur du câble	5,00 m
Sercos III [93K]	
Dessin coté	
Blindé	oui
Style UL AWM	21694 (60 °C / 600 V)
Poids de gaine	68 kg/km
Type	Sercos III
Type de câble (symbole)	93K
Type de signal/catégorie	Sercos CAT5 (CEI 11801), 100 Mbit/s
Structure de câble	1x4xAWG22/7, SF/TQ
Diamètre extérieur du câble	6,5 mm ±0,2 mm
Gaine extérieure, matériau	PVC
Gaine extérieure, coloris	rouge signalisation RAL 3020
Epaisseur gaine extérieure	env. 0,9 mm
Matériau gaine intérieure	PVC
Matériau conducteur	Cordon Cu étamé
Structure du conducteur ligne de signal	7x 0,25 mm
AWG ligne de signaux	22
Section de câble	4x 0,34 mm <sup>2</sup>
Matériel Isolant du fil	PE
Diamètre de fil avec isolant	env. 1,55 mm
Fil, coloris	blanc, jaune, bleu, orange
Type de blindage de paire	Feuille en polyester recouverte d'alu
Câblage total	Quarte en étoile
Blindage	Tresse en fils de cuivre étamé
Tension nominale câble	600 V
Tension d'essai fil/fil	2000 V (50 Hz, 1 min.)
Tension d'essai fil/blindage	2000 V (50 Hz, 1 min.)
Résistance de la ligne	≤ 120 Ω/km
Résistance d'isolation de la ligne	≥ 0,5 GΩ*km
Résistance de liaison	≤ 20,00 mΩ/m (à 10 Hz)
Impédance d'onde	100 Ω ±15 Ω (pour 100 MHz)
Durée du parcours du signal	5,3 ns/m
Rayon de courbure minimum, position fixe	3 x D
Rayon de courbure minimum, position flexible	7 x D
Résistance à l'huile	particulièrement résistant à l'huile

# VS-PPC/ME-OE-93K-LI/5,0 - Câble préconfectionné pour bus



1419174

<https://www.phoenixcontact.com/fr/produits/1419174>

Résistance à la propagation des flammes	selon UL 1685 (CSA FT 4)
Résistance spéciale	résistant aux UV selon UL 1581, section 1200
Température ambiante (fonctionnement)	-40 °C ... 70 °C (Câble, pose souple)
	-40 °C ... 70 °C (câble, pose fixe)

## Conditions environnementales et de durée de vie

### Conditions ambiantes

Indice de protection	IP65
	IP67
	IP65/IP67
Température ambiante (fonctionnement)	-40 °C ... 70 °C (câble, pose fixe)
	-40 °C ... 70 °C (Câble, pose souple)

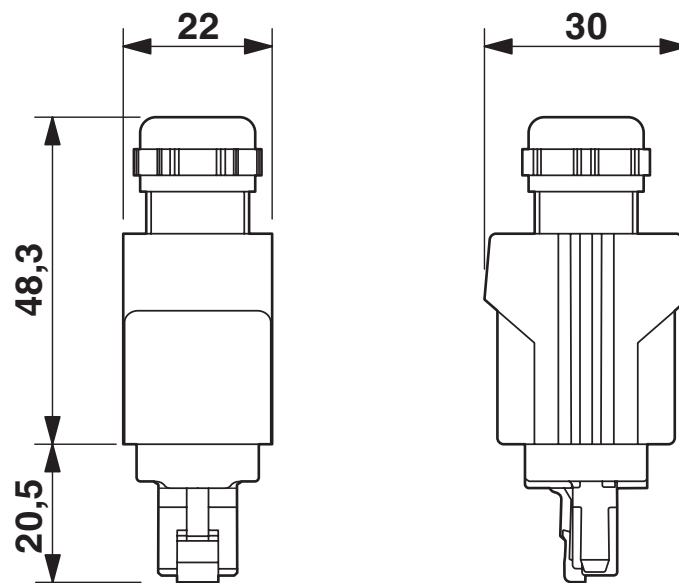
# VS-PPC/ME-OE-93K-LI/5,0 - Câble préconfectionné pour bus

1419174

<https://www.phoenixcontact.com/fr/produits/1419174>

## Dessins

Dessin coté



Push-Pull connecteur RJ45 IP65/67

# VS-PPC/ME-OE-93K-LI/5,0 - Câble préconfectionné pour bus



1419174

<https://www.phoenixcontact.com/fr/produits/1419174>

## Homologations

📄 To download certificates, visit the product detail page: <https://www.phoenixcontact.com/fr/produits/1419174>



**EAC**

Identifiant de l'homologation: 19060508

# VS-PPC/ME-OE-93K-LI/5,0 - Câble préconfectionné pour bus



1419174

<https://www.phoenixcontact.com/fr/produits/1419174>

## Classifications

### ECLASS

ECLASS-11.0	27060307
ECLASS-12.0	27060307
ECLASS-13.0	27060307

### ETIM

ETIM 9.0	EC001855
----------	----------

### UNSPSC

UNSPSC 21.0	26121600
-------------	----------

# VS-PPC/ME-OE-93K-LI/5,0 - Câble préconfectionné pour bus



1419174

<https://www.phoenixcontact.com/fr/produits/1419174>

## Conformité environnementale

China RoHS	Période d'utilisation conforme : illimitée = EFUP-e
	Aucune substance dangereuse dépassant les valeurs seuils ;

Phoenix Contact 2024 © - Tous droits réservés  
<https://www.phoenixcontact.com>

PHOENIX CONTACT SAS  
52 Boulevard de Beaubourg Emerainville  
77436 Marne La Vallée Cedex 2 France  
+33 (0) 1 60 17 98 98  
[documentation@phoenixcontact.fr](mailto:documentation@phoenixcontact.fr)