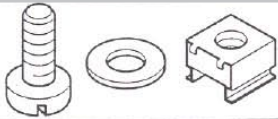
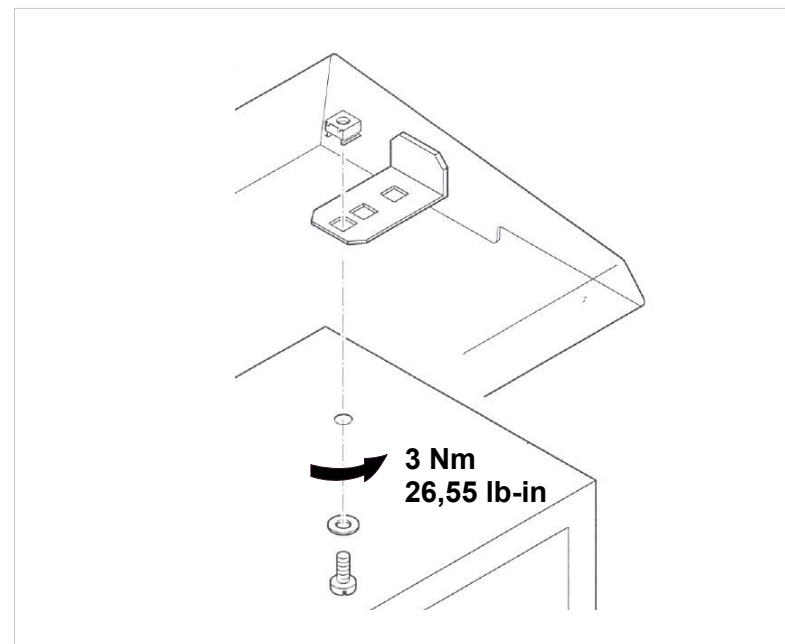
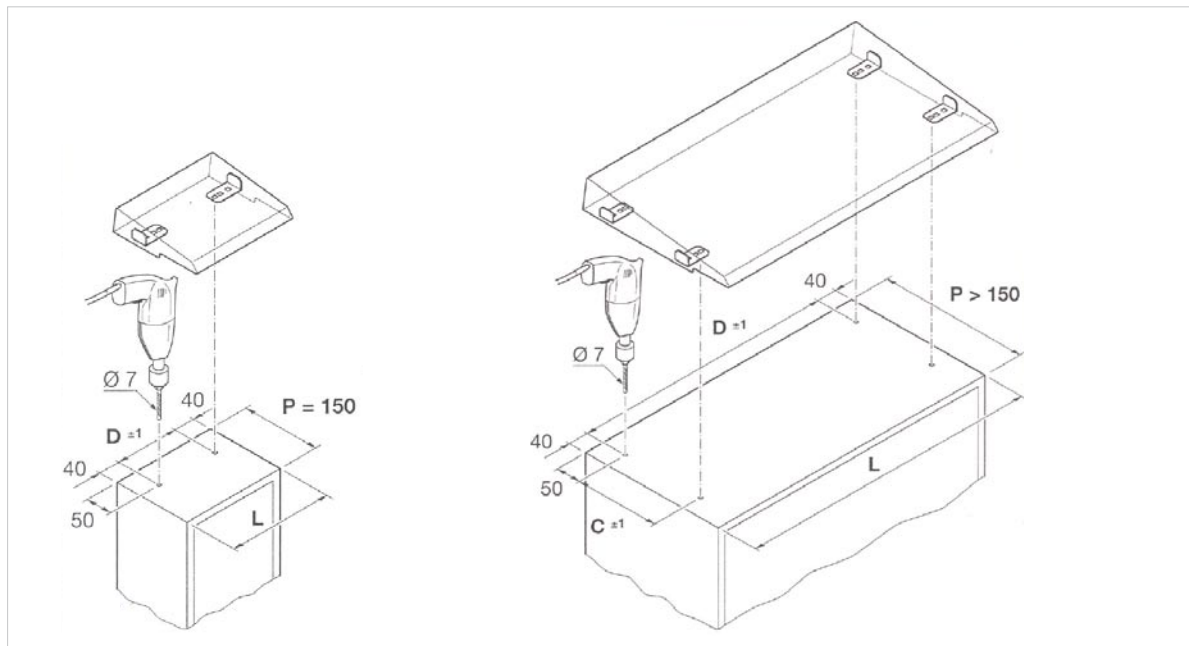


L x P	D	C	
200 x 150	120	–	2 x
300 x 150	220	–	2 x
300 x 200	220	70	4 x
400 x 200	320	70	4 x
500 x 250	420	120	4 x
600 x 250	520	120	4 x
800 x 300	720	170	4 x



**Schneider**  
Electric