

HF 180

COM1 - blanc
EAN 4007841 032883
Réf. 032883



Hochfrequenz-Sensor 180°



Max. 8 m

2000 W

2000 W Max. (LED-fähig)



IP20



2 - 1000 Lux



30 Sek - 30 Min



Innen-Bewegungsmelder



Energie sparen

5 years

Herstellergarantie steinel-professional.de/garantie



CE

Description du fonctionnement

Il garantit une détection efficace des mouvements à travers les cloisons. Détecteur de mouvement type interrupteur HF 180. La détection hyperfréquence permet d'identifier rapidement et indépendamment de la température le moindre mouvement – même à travers des cloisons, par ex. dans des bureaux, des salles d'attente ou des toilettes. Angle de détection de 180° et portée maximum de 8 m. Technologie intelligente, design sophistiqué, montage trifilaire simple. Disponible en blanc et en platine.

Caractéristiques techniques

Dimensions (L x l x H)	30 x 80 x 80 mm
Garantie du fabricant	5 ans
Réglages via	Télécommande, Interrupteur DIP, Potentiomètres, Smart Remote
Avec télécommande	Non
Variante	COM1 - blanc
UC1, Code EAN	4007841032883
Modèle	Détecteur de présence
Emplacement	Intérieur
Emplacement, pièce	bureau individuel, couloir / allée, espace fonctionnel / local annexe, kitchenette, cage d'escalier, WC / salle d'eau, Intérieur
Coloris	blanc
Couleur, RAL	9010
Support mural d'angle inclus	Non
Lieu d'installation	mur

Charge capacitive en μF	176 μF
Technologie, détecteurs	Hyper fréquence, Détecteur de lumière
Hauteur de montage	1,20 – 2,20 m
Hauteur de montage max.	2,20 m
Hauteur de montage optimale	1,2 m
Technique HF	5,8 GHz
Détails détection	le cas échéant à travers le verre, le bois et les cloisons fines
Angle de détection	180 °
Angle d'ouverture	140 °
Protection au ras du mur	Oui
Possibilité de neutraliser la détection par segments	Non
Cadrage électronique	Oui
Cadrage mécanique	Non
Portée radiale	r = 8 m (101 m ²)

HF 180

COM1 - blanc
 EAN 4007841 032883
 Réf. 032883



Caractéristiques techniques

Montage	Encastré, Mur
Indice de protection	IP20
Température ambiante	0 – 40 °C
Matériau	Matière plastique
Alimentation électrique	220 – 240 V / 50 – 60 Hz
Sortie de commutation 1, charge ohmique	2000 W
Sortie de commutation 1, nombre LED/tubes fluorescents	8 pcs.
Tubes fluorescents ballasts électroniques	1000 W
Tubes fluorescents non compensés	1000 VA
Tubes fluorescents compensés par série	400 VA
Tubes fluorescents compensés en parallèle	500 VA
Sortie de commutation 1, lampes halogènes basse tension	2000 VA
Lampes LED < 2 W	100 W
Lampes LED > 2 W < 8 W	300 W
Lampes LED > 8 W	600 W

Portée tangentielle	r = 8 m (101 m ²)
Zones de commutation	96 zones de commutation
Puissance d'émission	< 1 mW
Fonctions	Mode normal / mode test, Semi-automatique / Automatique, Bouton actif / Bouton inactif, Manuel ON / ON-OFF
Réglage crépusculaire	2 – 1000 lx
Temporisation	30 s – 30 Min.
Fonction balisage	Non
Éclairage principal réglable	Non
Réglage du seuil de déclenchement Teach (apprentissage)	Oui
Réglage de l'éclairage permanent	Non
Mise en réseau possible	Oui
Type de la mise en réseau	Maître/maître, Maître/esclave
Mise en réseau via	Câble

Accessoires

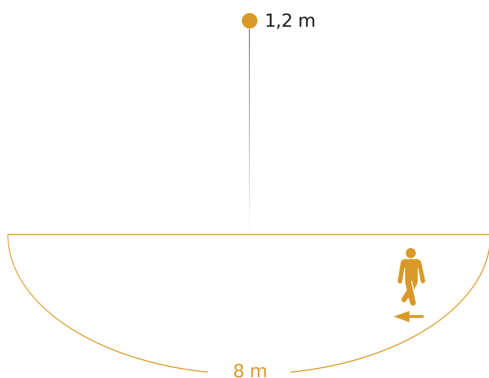
EAN 4007841 034160	Cadre adaptateur IR/HF 180
EAN 4007841 034184	Cadre adaptateur IR/HF 180
EAN 4007841 034139	Cadre adaptateur IR/HF 180
EAN 4007841 559410	Télécommande service RC8
EAN 4007841 009151	Télécommande Smart Remote

HF 180

COM1 - blanc
EAN 4007841 032883
Réf. 032883



Zone de détection



Hauteur d'installation: 1,20 m - 2,20 m
Orange: sens de passage tangentiel

Dessin dimensionnel

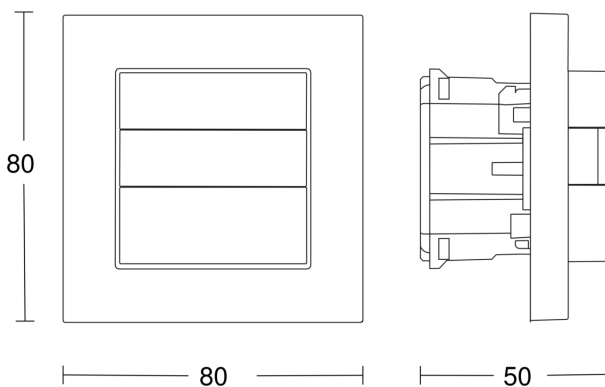
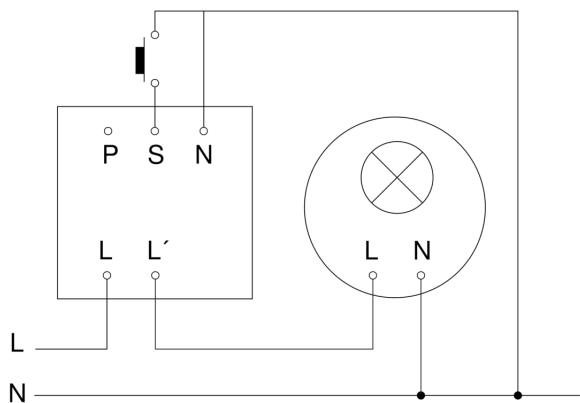


Schéma du circuit principal



HF 180

COM1 - blanc
EAN 4007841 032883
Réf. 032883



Schéma du circuit d'interconnexion maître/maître

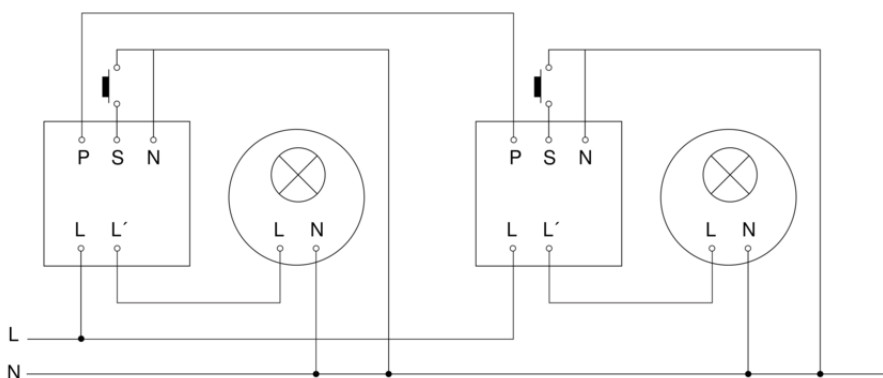


Schéma du circuit d'interconnexion maître/esclave

