

SAIL-VSC-M8G-0.15U**Weidmüller Interface GmbH & Co. KG**

Klingenbergstraße 26

D-32758 Detmold

Germany

www.weidmueller.com



Weidmüller propose des connecteurs d'électrovannes comme câble de liaison avec connecteurs M12 et extrémité libre. L'état de l'électrovanne est signalé par une LED. Les électrovannes sont toutes équipées d'un circuit de protection. La gamme Weidmüller comprend des connecteurs d'électrovannes de type A, B, C selon la DIN et le standard industriel. En position enfichée on atteint l'indice de protection IP67. L'orientation de sortie est également très importante. Chez Weidmüller ce sont les versions 0 degré qui sont livrées ce qui signifie que la direction de la sortie de câble correspond au contact PE.

Informations générales de commande

Version	Connecteur d'électrovanne, Connecteur droit - Connecteur EV
Référence	1309680015
Type	SAIL-VSC-M8G-0.15U
GTIN (EAN)	4050118112023
Qté.	1 pièce(s)

Date de création 4 novembre 2022 13:06:03 CET

Niveau du catalogue 25.10.2022 / Toutes modifications techniques réservées

SAIL-VSC-M8G-0.15U

Weidmüller Interface GmbH & Co. KG

Klingenbergstraße 26

D-32758 Detmold

Germany

www.weidmueller.com

Caractéristiques techniques

Dimensions et poids

Poids net 18 g

Conformité environnementale du produit

REACH SVHC Lead 7439-92-1

Classifications

ETIM 6.0	EC001855	ETIM 7.0	EC001855
ETIM 8.0	EC001855	ECLASS 9.0	27-06-03-12
ECLASS 9.1	27-06-03-11	ECLASS 10.0	27-06-03-12
ECLASS 11.0	27-06-03-12	ECLASS 12.0	27-06-03-12

Caractéristiques techniques câble

Accélération	5 m/s ²	Blindé	Non
Codage couleur	brun, bleu, Vert/jaune	Couleur de la gaine	noir
Cycles de courbure	2 Mio	Diamètre extérieur	4.6 mm ± 0.2 mm
Halogène	Non	Isolation	PP
Longueur du câble	0,15 m	Matériau de la gaine	PUR
Nombre de pôles	1	Plage de température, en mouvement	-25...80 °C
Rayon de courbure, min., fixe	5 x diamètre du câble	Rayon de courbure, mobile	10 x diamètre du câble
Résistance de soudage	Non	Section du conducteur	0,5 mm ²
Tropicalisé (résistant aux perles de soudure)	Non	Utilisation sur chaîne porte-câbles	Oui
Vitesse	200 m/min		

Caractéristiques techniques générales

Codage	Forme boîtier C Industrie (9,4 mm), M8 = aucun	Couple de serrage	Vis de fixation M3 : 0,4 Nm, Vis de fixation M2.5 : 0,3 Nm, M8 : 0,5 - 0,6 Nm
Courant nominal	4 A	Degré de protection	IP67, Vissé
LED	Oui	Plage de températures du coffret	-25...+80 °C
Protection par coupe-circuits	Diode d'écrêtage	Surface du contact	étamé
Tension nominale	24 V	Version	Connecteur droit - Connecteur EV

Agréments

Agréments



ROHS Conforme

Téléchargements

Catalogue	Catalogues in PDF-format
Brochures	FL FIELDWIRING EN FL FIELDWIRING EN

Fiche de données

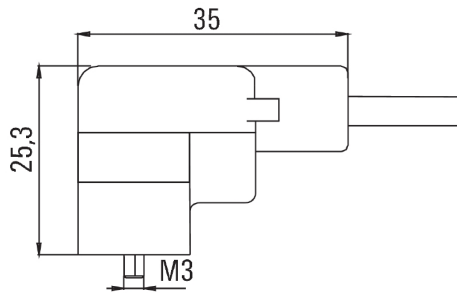
SAIL-VSC-M8G-0.15U

Weidmüller Interface GmbH & Co. KG
 Klingenbergstraße 26
 D-32758 Detmold
 Germany

www.weidmueller.com

Dessins

Dessin coté



Dessin coté

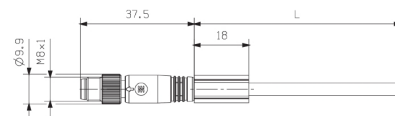


Schéma des pôles

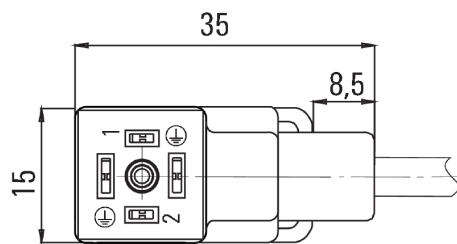
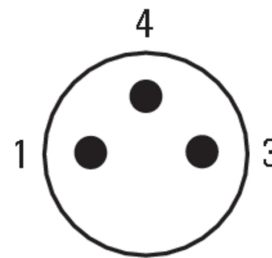
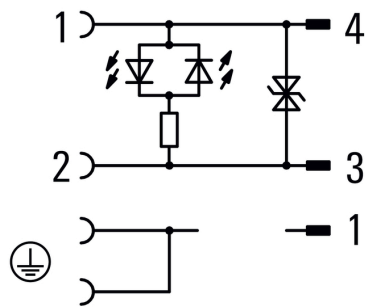


Schéma des pôles



Schéma



24V AC/DC_ 4A