

UCS WM-MP 237-195 7035 - Plaque d'adaptation



1225404

<https://www.phoenixcontact.com/fr/produits/1225404>

Veillez tenir compte du fait que les données affichées dans ce document PDF proviennent de notre catalogue en ligne. Vous trouverez les données complètes dans la documentation utilisateur. Nos conditions générales d'utilisation des téléchargements sont applicables.

Adaptateur pour la fixation du boîtier UCS de taille 237-195 au mur, sur les supports avec la norme VESA et sur les prises encastrables pour cloisons creuses, le boîtier est encliqueté, matériau : polycarbonate, couleur : gris clair, similaire RAL 7035



Avantages

- Utilisation flexible : le même support pour les utilisations les plus diverses
- Aucun outil nécessaire : enclenchement facile des boîtiers UCS
- Domaines d'utilisation variés : logements à la norme VESA et boîtes pour cloisons creuses de 60 mm de diamètre

Données commerciales

Référence	1225404
Conditionnement	1 Unité(s)
Commande minimum	1 Unité(s)
Clé de vente	ACFCAZ
Product key	ACFCAZ
GTIN	4063151317171
Poids par pièce (emballage compris)	252,9 g
Poids par pièce (hors emballage)	197,15 g
Numéro du tarif douanier	84879090
Pays d'origine	CN

Caractéristiques techniques

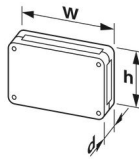
Remarques

Généralités	Tenez compte des instructions de montage dans la zone de téléchargement.
-------------	--

Propriétés du produit

Type de produit	Matériel montage
Gamme de produits	UCS 237-195
Type de boîtier	Boîtiers universels
Ouverture de ventilation disponible	non
Série de boîtiers	UCS

Dimensions

Dessin coté	
Largeur	240,3 mm
Hauteur	202,8 mm
Profondeur	17,9 mm

Indications sur les matériaux

Coloris	gris clair (7035)
Classe d'inflammabilité selon UL 94	V0
IRC selon CEI 60112	225
Matériau isolant	PC
Qualité de surface	non traité
Matériau du boîtier	PC

Conditions environnementales et de durée de vie

Essai de résistance aux vibrations

Spécification de contrôle	DIN EN 60068-2-6 (VDE 0468-2-6):2008-10
Fréquence	10 - 150 - 10 Hz
Vitesse de balayage	1 octave/min
Amplitude	0,15 mm (10 Hz ... 58,1 Hz)
Accélération	2g (58,1 Hz ... 150 Hz)
Durée de contrôle par axe	2,5 h
Sens du contrôle	Axes X, Y et Z

Essai au fil incandescent

Spécification de contrôle	DIN EN 60695-2-11 (VDE 0471-2-11):2014-11
---------------------------	---

UCS WM-MP 237-195 7035 - Plaque d'adaptation



1225404

<https://www.phoenixcontact.com/fr/produits/1225404>

Température	850 °C
Temps d'action	30 s

Résistance à la chaleur/essai à la bille

Spécification de contrôle	DIN EN 60695-10-2 (VDE 0471-10-2):2016-01
Température	125 °C
Durée du contrôle	1 h
Force	20 N

Résistance mécanique/tambour à rouleaux

Spécification de contrôle	DIN EN 60068-2-31 (VDE 0468-2-31):2009-04
Hauteur de chute	50 cm
Fréquence	50

Chocs

Spécification de contrôle	DIN EN 60068-2-27 (VDE 0468-2-27):2010-02
Forme de choc	Semi-sinusoidal
Accélération	15g
Durée des chocs	11 ms
Nombre de chocs dans chaque sens	3
Sens du contrôle	Axes X, Y et Z (pos. et nég.)

Contrôle des matériaux susceptibles de nuire à l'adhésion de la laque

Spécification de contrôle	VW PV 3.10.7:2005-02
Résultat	Essai réussi

Conditions ambiantes

Température ambiante (fonctionnement)	-40 °C ... 105 °C
Température ambiante (stockage/transport)	-40 °C ... 70 °C
Température ambiante (montage)	-5 °C ... 100 °C
Humidité rel. de l'air (stockage/transport)	95 %

Montage

Type de montage	Montage vissé
-----------------	---------------

Indications sur l'emballage

Type de conditionnement	Conditionnement en carton
-------------------------	---------------------------

UCS WM-MP 237-195 7035 - Plaque d'adaptation

1225404

<https://www.phoenixcontact.com/fr/produits/1225404>



Dessins

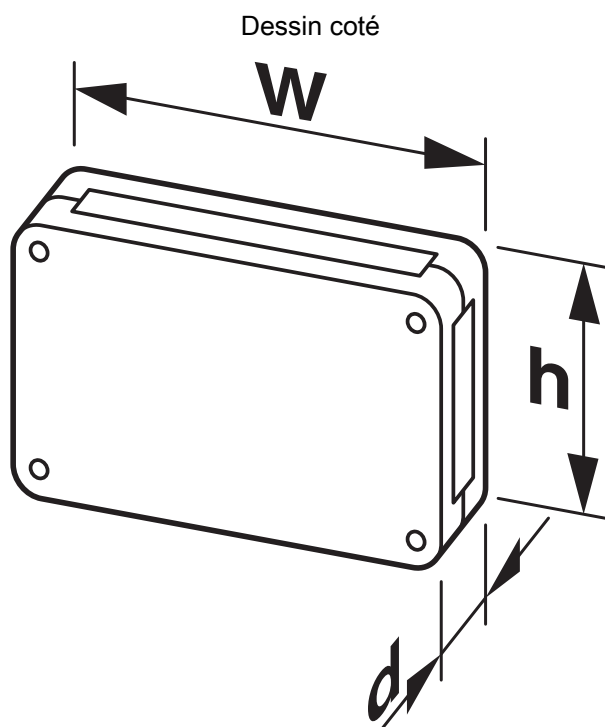


Illustration schématique : pour de plus amples informations, voir le schéma de la famille de produits dans le centre de téléchargement

UCS WM-MP 237-195 7035 - Plaque d'adaptation



1225404

<https://www.phoenixcontact.com/fr/produits/1225404>

Homologations

🔗 To download certificates, visit the product detail page: <https://www.phoenixcontact.com/fr/produits/1225404>



UL Recognized

Identifiant de l'homologation: FILE E 240868

1225404

<https://www.phoenixcontact.com/fr/produits/1225404>

Classifications

ECLASS

ECLASS-11.0	27182702
ECLASS-13.0	27190605

ETIM

ETIM 9.0	EC001031
----------	----------

UNSPSC

UNSPSC 21.0	31261500
-------------	----------

UCS WM-MP 237-195 7035 - Plaque d'adaptation



1225404

<https://www.phoenixcontact.com/fr/produits/1225404>

Conformité environnementale

China RoHS	Période d'utilisation conforme : illimitée = EFUP-e
	Aucune substance dangereuse dépassant les valeurs seuils ;

UCS WM-MP 237-195 7035 - Plaque d'adaptation



1225404

<https://www.phoenixcontact.com/fr/produits/1225404>

Accessoires

HS EH-B 140,5 DCS - Support

1082302

<https://www.phoenixcontact.com/fr/produits/1082302>



Support de boîtier 140,5 mm, pour charge max. de 10 kg, avec articulation sphérique et plaque de fixation 60 mm, orientable en pas de 15°, pour console murale/pour profilés 30 mm, matériau : polycarbonate PC renforcé en fibres de verre, noir et aluminium anodisé noir, 342 g

HS MP VESA75/100 DCS - Plaque de connexion

1082303

<https://www.phoenixcontact.com/fr/produits/1082303>



Plaque de raccordement VESA 75/100 avec kit de fixation M5 pour support d'écran DCS 15", aluminium moulé sous pression, 80 g

UCS WM-MP 237-195 7035 - Plaque d'adaptation

1225404

<https://www.phoenixcontact.com/fr/produits/1225404>



HS WM-S 75 DCS - Support

1082304

<https://www.phoenixcontact.com/fr/produits/1082304>



Console murale 75 mm, orientable, avec 4 trous de fixation 6,5 mm et diamètre du logement de 30 mm pour support du boîtier, polycarbonate PC renforcé en fibres de verre, noir et aluminium, 306 g

HS PM-S 40 DCS - Support

1082305

<https://www.phoenixcontact.com/fr/produits/1082305>



Console pour profilé en aluminium 40 mm, orientable avec kit de fixation, logement pour support de boîtier d'un diamètre de 30 mm, matériau : polycarbonate PC renforcé en fibres de verre, noir et aluminium, 270 g

UCS WM-MP 237-195 7035 - Plaque d'adaptation

1225404

<https://www.phoenixcontact.com/fr/produits/1225404>

UCS 237-195-F-GD 7035 - Boîtier universel

2203341

<https://www.phoenixcontact.com/fr/produits/2203341>



Boîtier complet pour circuit imprimé, positionnement flexible, inclut des demi-coques de boîtier, des parois fermées, support autocollant pour la fixation du circuit imprimé, des vis pour boîtier et fixation du circuit imprimé ; boîtier de couleur gris clair avec inserts de montants d'angle bleu turquoise

UCS 237-195-F-GD 9005 - Boîtier universel

2203343

<https://www.phoenixcontact.com/fr/produits/2203343>



Boîtier complet pour circuit imprimé, positionnement flexible, inclut des demi-coques de boîtier, des parois fermées, support autocollant pour la fixation du circuit imprimé, des vis pour boîtier et fixation du circuit imprimé ; boîtier de couleur noir avec inserts de montants d'angle bleu turquoise

UCS WM-MP 237-195 7035 - Plaque d'adaptation

1225404

<https://www.phoenixcontact.com/fr/produits/1225404>



UCS 237-195-H-GD 7035 - Boîtier universel

2203344

<https://www.phoenixcontact.com/fr/produits/2203344>



Boîtier complet pour circuit imprimé, positionnement flexible, inclut des demi-coques de boîtier, des parois fermées, support autocollant pour la fixation du circuit imprimé, des vis pour boîtier et fixation du circuit imprimé ; boîtier de couleur gris clair avec inserts de montants d'angle bleu turquoise

UCS 237-195-H-GD 9005 - Boîtier universel

2203345

<https://www.phoenixcontact.com/fr/produits/2203345>



Boîtier complet pour circuit imprimé, positionnement flexible, inclut des demi-coques de boîtier, des parois fermées, support autocollant pour la fixation du circuit imprimé, des vis pour boîtier et fixation du circuit imprimé ; boîtier de couleur noir avec inserts de montants d'angle bleu turquoise

UCS WM-MP 237-195 7035 - Plaque d'adaptation



1225404

<https://www.phoenixcontact.com/fr/produits/1225404>

UCS 237-195-F-CCD 7035 - Boîtier universel

2203455

<https://www.phoenixcontact.com/fr/produits/2203455>



Boîtier complet pour circuit imprimé, fixé au niveau des inserts des montants d'angle, inclut des demi-coques de boîtier, des parois fermées, des inserts de montants d'angle avec support de fixation pour circuit imprimé, des vis pour boîtier et fixation du circuit imprimé, boîtier de couleur gris clair avec inserts de montants d'angle bleu turquoise

UCS 237-195-F-CCD 9005 - Boîtier universel

2203456

<https://www.phoenixcontact.com/fr/produits/2203456>



Boîtier complet pour circuit imprimé, fixé au niveau des inserts des montants d'angle, inclut des demi-coques de boîtier, des parois fermées, des inserts de montants d'angle avec support de fixation pour circuit imprimé, des vis pour boîtier et fixation du circuit imprimé, boîtier de couleur noire avec inserts de montants d'angle bleu turquoise

UCS WM-MP 237-195 7035 - Plaque d'adaptation

1225404

<https://www.phoenixcontact.com/fr/produits/1225404>

UCS 237-195-H-CCD 7035 - Boîtier universel

2203457

<https://www.phoenixcontact.com/fr/produits/2203457>



Boîtier complet pour circuit imprimé, fixé au niveau des inserts des montants d'angle, inclut des demi-coques de boîtier, des parois fermées, des inserts de montants d'angle avec support de fixation pour circuit imprimé, des vis pour boîtier et fixation du circuit imprimé, boîtier de couleur gris clair avec inserts de montants d'angle bleu turquoise

UCS 237-195-H-CCD 9005 - Boîtier universel

2203458

<https://www.phoenixcontact.com/fr/produits/2203458>



Boîtier complet pour circuit imprimé, fixé au niveau des inserts des montants d'angle, inclut des demi-coques de boîtier, des parois fermées, des inserts de montants d'angle avec support de fixation pour circuit imprimé, des vis pour boîtier et fixation du circuit imprimé, boîtier de couleur noire avec inserts de montants d'angle bleu turquoise

UCS WM-MP 237-195 7035 - Plaque d'adaptation

1225404

<https://www.phoenixcontact.com/fr/produits/1225404>



UCS 237-195-F-GD-RPI-DT7 7035 - Boîtier universel

1104780

<https://www.phoenixcontact.com/fr/produits/1104780>



Boîtier complet pour circuits imprimés Raspberry Pi. Inclut des demi-coques de boîtiers, des bandes autocollantes pour l'intégration de l'écran, des parois latérales avec ouvertures pour les principaux raccordements, des supports de fixation pour fixer le nano-ordinateur Raspberry Pi Model B2 et B3, des vis pour boîtier et fixation du circuit imprimé ; boîtier de couleur gris clair avec inserts de montants d'angle bleu turquoise

UCS 237-195-F-GD-RPI-DT7 9005 - Boîtier universel

1104781

<https://www.phoenixcontact.com/fr/produits/1104781>



Boîtier complet pour circuits imprimés Raspberry Pi. Inclut des demi-coques de boîtiers, des bandes autocollantes pour l'intégration de l'écran, des parois latérales avec ouvertures pour les principaux raccordements, des supports de fixation pour fixer le nano-ordinateur Raspberry Pi Model B2 et B3, des vis pour boîtier et fixation du circuit imprimé ; boîtier de couleur noire avec inserts de montants d'angle bleu turquoise

Phoenix Contact 2024 © - Tous droits réservés
<https://www.phoenixcontact.com>

PHOENIX CONTACT SAS
52 Boulevard de Beaubourg Emerainville
77436 Marne La Vallée Cedex 2 France
+33 (0) 1 60 17 98 98
documentation@phoenixcontact.fr