

PVN1M3I9SXFV101TXPX10

Weidmüller Interface GmbH & Co. KG

Klingenbergstraße 26

D-32758 Detmold

Germany

www.weidmueller.com

Illustration du produit



PV Next: PV-Next, prise de raccordement pour générateur photovoltaïque, pour la combinaison de 1-6 fils (côté entrée et sortie) et le raccordement à l'onduleur.

Conception innovante intelligente, adaptée à chaque application. Protection avancée contre les surtensions, fusibles et interrupteurs-sectionneurs en option, pour un fonctionnement et une sécurité optimale du système. En outre, toutes les prises de raccordement pour générateur photovoltaïque sont conformes à CEI/EN 61439-2, pour une fiabilité maximale de chaque composant.

Informations générales de commande

Version	Photovoltaïque, Boîtier de combinaison, 1000 V, 3 MPPT, 3 entrées / 3 sorties par MPPT, Protection surtension I / II, WM4C
Référence	2683190000
Type	PVN1M3I9SXFV101TXPX10
GTIN (EAN)	4050118700220
Qté.	1 pièce(s)
Pièces de rechange	2530600000 2534300000

Date de création 7 novembre 2022 13:21:39 CET

Niveau du catalogue 25.10.2022 / Toutes modifications techniques réservées

PVN1M3I9SXFV101TXPX10
Weidmüller Interface GmbH & Co. KG

Klingenbergstraße 26

D-32758 Detmold

Germany

www.weidmueller.com

Caractéristiques techniques
Dimensions et poids

Profondeur	210 mm	Profondeur (pouces)	8,268 inch
Hauteur	334 mm	Hauteur (pouces)	13,15 inch
Largeur	558 mm	Largeur (pouces)	21,968 inch
Poids net	8 480,02 g		

Températures

Température ambiante	-25 °C...+50 °C	Humidité	5 – 90 % (sans condensation)
----------------------	-----------------	----------	------------------------------

Conformité environnementale du produit

REACH SVHC	Lead 7439-92-1	SCIP	bdab5698-6a20-4370-8e28-8810d88
------------	----------------	------	---------------------------------

Classifications

ETIM 6.0	EC002928	ETIM 7.0	EC002928
ETIM 8.0	EC003857	ECLASS 9.0	22-57-92-03
ECLASS 9.1	22-57-02-90	ECLASS 10.0	22-57-02-90
ECLASS 11.0	22-57-02-92	ECLASS 12.0	22-57-02-92

PVN1M3I9SXFV101TXPX10

Weidmüller Interface GmbH & Co. KG

Klingenbergstraße 26

D-32758 Detmold

Germany

www.weidmueller.com

Caractéristiques techniques

Textes de description

Texte descriptif long

coffret photovoltaïque,
pour onduleur avec 3 Mpp-
Trackern,
pour la protection de côté
DC. Max. tension par string
Uoc: 1000 V

MPPT1:
Jusqu'à 3 entrées,
connexion via Connecteur
WM4 C compatible avec
le type de câble TÜV 2
Pfg 1169/08.07 / EN
50618:2031
Jusqu'à 3 sorties,
connexion via Connecteur
WM4 C compatible avec
le type de câble TÜV 2
Pfg 1169/08.07 / EN
50618:2031

MPPT 2 e 3 est identique
que MPPT 1

sans DC interrupteurs
3 protection de surtension
class/type I + II avec
contact télésignalisation

Raccordement de la
commande du contacteur
par presse-étoupes
(8-12mmØ) max. section
de conducteur: 1.5mm²
Raccordement du
conducteur de terre
par presse-étoupes
(8-12mmØ) section de
conducteur: 16mm²
Degré de protection: IP65
Boitier en plastique
Dimensions HxLxP:
558x302x210 mm

Conformément à la norme
ensembles d'appareillage
à basse tension - Partie
1: Règles générales, (CEI
61439-1:2011), BS EN
61439-2:2011

Garantie

Période

5 ans

PVN1M3I9SXFV101TXPX10

Weidmüller Interface GmbH & Co. KG
 Klingenbergstraße 26
 D-32758 Detmold
 Germany

www.weidmueller.com

Caractéristiques techniques
Boîtier

Chaîne Type de raccordement	Connecteur WM4C	Exécution de l'interrupteur-sectionneur	pas d'interrupteur
Fixation du coffret	Via les quatre trous sous les vis de la protection	Matériau isolant	Polyester glass-fibre reinforced, Polycarbonate
Protection	a couvercle, amovible	Type de montage	Montage sur paroi, 4 Outils de vissage

Caractéristiques générales

Degré de protection	IP65	Lieu d'installation	Zone extérieure protégée (>1 km de la mer)
Normes	IEC 61439-2 ed 2.0, EN 61439-2:2011		

Entrées

Connecteur de mise à la terre fonctionnel	Entrée du câble	Nombre d'entrées de câble	2
		Diamètre de câble, min.	5
		Diamètre de câble, max.	10
		Presse-étoupes	M 16
Raccordement du conducteur	Type de raccordement	Raccordement vissé	
		Flexible, max. H05(07) V-K	25 mm ²
		avec embouts, DIN 46228 pt 1, max.	16 mm ²
Contact auxiliaire de protection contre les surtensions	Entrée du câble	Nombre d'entrées de câble	2
		Diamètre de câble, min.	5
		Diamètre de câble, max.	10
		Presse-étoupes	M 16
Raccordement du conducteur	Type de raccordement	Bloc de jonction à ressort avec actionneur	
		Flexible, max. H05(07) V-K	1,5 mm ²
		avec embouts, DIN 46228 pt 1, max.	1,5 mm ²
Entrée CC + & -	Raccordement du conducteur	Type de raccordement	Connecteur débrochable WM4C
		Section de câble compatible	EN 50618:2015, TÜV 2 Pfg1169/08.07
		Section du conducteur, min.	2,5 mm ²
		Section du conducteur, max.	6 mm ²
Nombre max. d'entrées CC	par recherche de point de puissance maximale 3 entrées raccordées en parallèle		
Quantité de recherche de point de puissance maximale	3 MPPT		
Type de fusible	Ni fusible ni support fusible		

Propriétés électriques

Courant par MPPT, max. 45 A

PVN1M3I9SXFV101TXPX10

Weidmüller Interface GmbH & Co. KG
 Klingenbergstraße 26
 D-32758 Detmold
 Germany

www.weidmueller.com

Caractéristiques techniques

Courant continu nominal par raccordement	Courant par chaîne, max.	35 A	
	Température ambiante	-25 °C...+50 °C	
	Court-circuit sur la sortie principale	Durée	10 h
Facteur		1.25 * I _{nc}	
Tension nominale DC	1 000 V DC		

Protection contre la foudre côté CC

Classe d'exigence	Type I / II	Consommation de courant en veille P _C	< 0,2 W
Courant d'essai I _{imp} (10/350 µs)	6.25 kA	Courant de court-circuit I _{SCPV}	11 000 A
Courant de décharge max. (8/20 µs)	40 kA	Courant de décharge total I _{total} (8/20 µs)	50 kA
Courant de décharge total I _{total} (10/350 µs)	12,5 kA	Courant de fuite I _n (8/20 µs)	20 kA
Niveau de protection U _p (+/- , -/PE , +/- PE)	≤ 3.8 kV	Niveau de protection U _p (+/-)	≤ 3.8 kV
Niveau de protection U _p (+/PE)	≤ 3.8 kV	Niveau de protection U _p (-/PE)	≤ 3.8 kV
Normes	IEC 61439-2 ed 2.0, EN 61439-2:2011	Protection surtension côté DC	1.000 V types I et II avec contact à distance, 1 000 V type I + II
Tension de fonctionnement continue max. mode UCPV +/- , -/PE , +/- PE	1 100 V DC	Tension de l'installation FV, max. U _{cpv}	1 100 V

Sorties

Nombre maximal de sorties CC	par recherche de point de puissance maximale 3 sorties raccordées en parallèle		
Sortie CC + & -	Raccordement du conducteur	Type de raccordement	Connecteur débrochable WM4C
		Section de câble compatible	TÜV 2 Pfg1169/08.07, EN 50618:2015
		Section du conducteur, 4 mm ² min.	
		Section du conducteur, 6 mm ² max.	

Agréments

Agréments



PVN1M3I9SXFV101TXPX10**Weidmüller Interface GmbH & Co. KG**

Klingenbergstraße 26

D-32758 Detmold

Germany

www.weidmueller.com

Caractéristiques techniques**Téléchargements**

Agrément/Certificat/Document de conformité	EU Declaration of Conformity
Données techniques	CAD data – PV Next Schematic Diagram CAD data – STEP Application notes – Fact Sheet DE PV CB Wie man Gebäude gegen Blitzeinschläge schützt Application notes – Fact Sheet DE PV Wie man die Lebensdauer eines GAK verlängert Application notes – Fact Sheet DE PV CB Wann Sicherungen zu installieren sind Application notes – Fact Sheet DE CB PV NEXT Application notes – Fact Sheet EN PV CB When DC fuses are mandatory to install Application notes – Fact Sheet EN CB PV NEXT Application notes – Fact Sheet EN PV How to protect buildings against lightning strikes Application notes – Fact Sheet EN PV How to extend the life time of a Combiner Box
Documentation technique	customer drawing
Documentation utilisateur	Manual PV Next String Combiner Box MANUAL PV NEXT IT/ES/FR
Catalogue	Catalogues in PDF-format

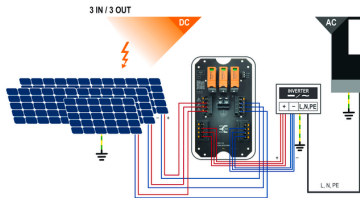
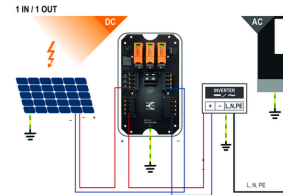
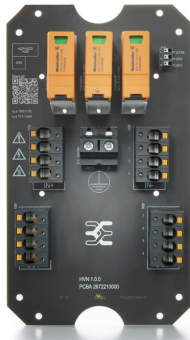
PVN1M3I9SXFV101TXPX10

Weidmüller Interface GmbH & Co. KG
 Klingenbergstraße 26
 D-32758 Detmold
 Germany

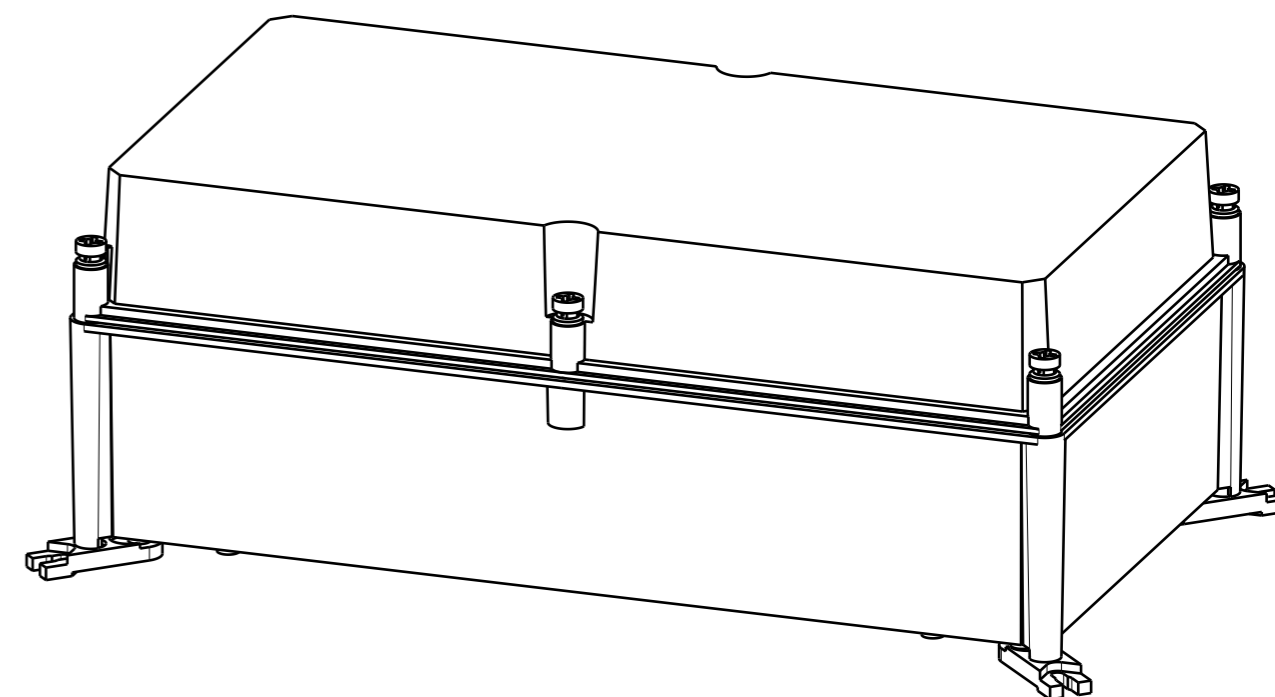
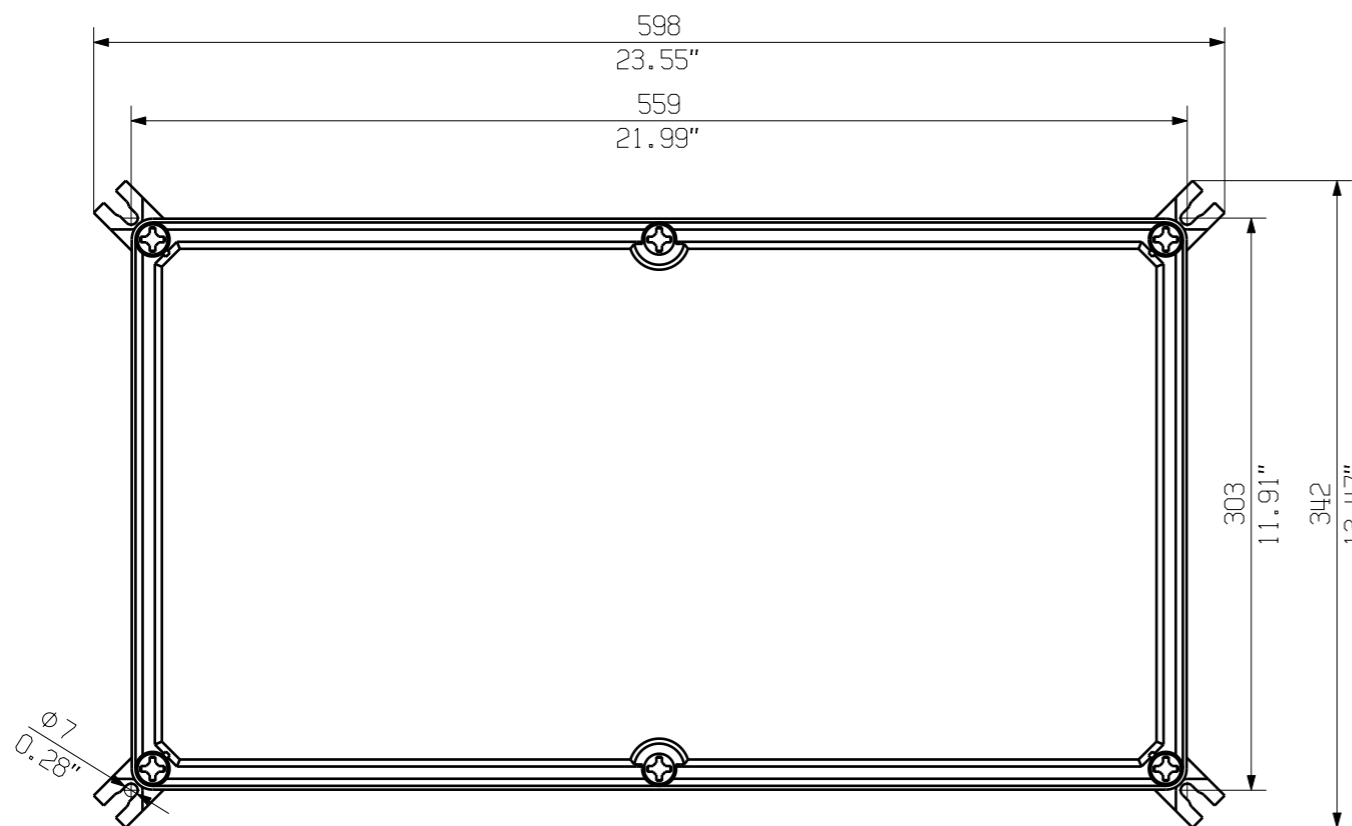
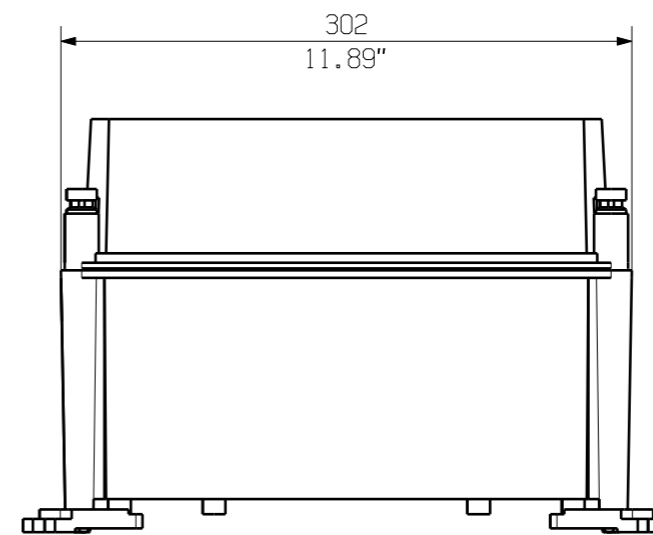
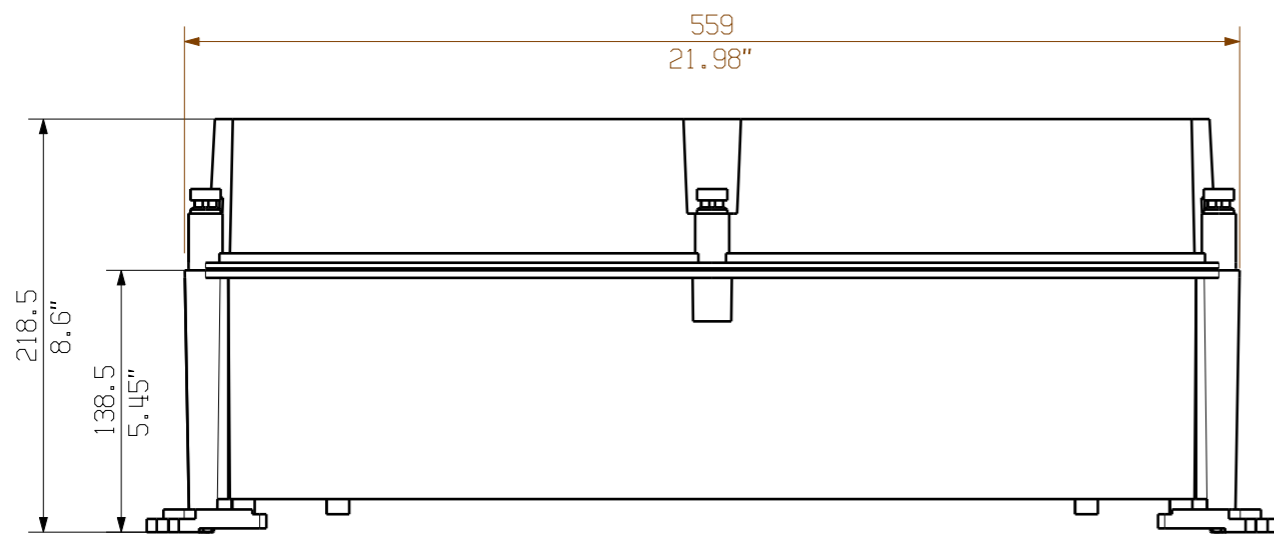
www.weidmueller.com

Dessins

Conception de la plaque de circuit imprimé





PVN 1 M2 I6 S0 F3 V1 Q1 TX PX 10	
Series	Voltage
PVN = PV Next	10 = 1kV
VPU = PV Protect	11 = 1.1kV
	15 = 1.5kV
Level	Power supply
1 = DC trunk box (L1)	x = n/a
Series	Monitoring
1 = 1 MPPT supported	x = n/a
2 = 2 MPPT supported	
3 = 3 MPPT supported	Output Type
4 = 4 MPPT supported	0 = EG
6 = 6 MPPT supported	1 = VMAC
	2 = MCA-Exp 2
Inputs	SPD
1..12 inputs	0 = TYP II
Switch	1 = TYP I+II
x = n/a	X = No SPD
0 = manual switch	Fuses
1 = remote switch	x = n/a
	3 = only fuse holders



Darstellung mit Zubehoer
Shown with accessory 0360800000 MF TBF

Nicht im Lieferumfang enthalten!
Not included in delivery!

		Prim PLM Part No.: 1214838		Prim ERP Part No.:	
First Issue Date 28.01.2020		Max. nos.		 71727 0 Drawing no. Issue no. Sheet 01 of 01 sheets	
		Modification			
		Drawn	28.01.2020	Brüntrup, Anna	
		Responsible		Wohlgemuth, Kl	
Scale: 1/4	Size: A3	Approved	31.01.2020	Püschner, Klau	
Drawings Customer				Product file:	

PVN TBF 563021
COMBINERBOX RESIDENTIAL/COMMERCIAL
COMBINERBOX RESIDENTIAL/COMMERCIAL