

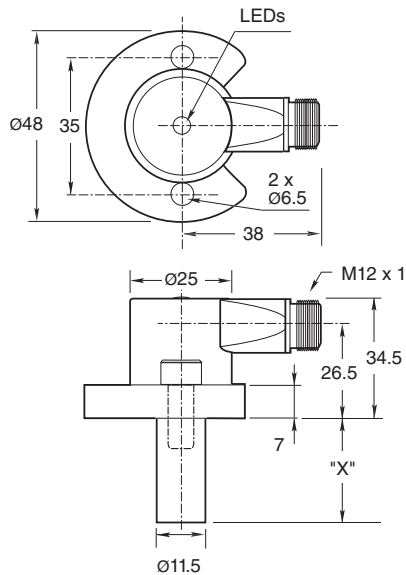
## Détecteur inductif NJ2-F-E02-2.062-V1

- 4 fils courant continu
- Utilisation sur les machines à souder
- Portée 2 mm
- Antidéflagrant jusqu'à 1000 PSI

Détecteur de proximité cylindrique



### Dimensions



### Données techniques

#### Caractéristiques générales

Fonction de commutation		Normalement ouvert (NO)
Type de sortie		PNP/NPN
Portée nominale	$s_n$	2 mm
Montage		noyable
Polarité de sortie		CC
Portée de travail	$s_a$	0 ... 1,62 mm
Facteur de réduction $r_{Al}$		0,4
Facteur de réduction $r_{1.4301}$		0,85
Type de sortie		4 fils

#### Valeurs caractéristiques

Tension d'emploi	$U_B$	10 ... 30 V CC
Fréquence de commutation	$f$	0 ... 30 Hz
Course différentielle	H	10 ... 20 typ. 15 %

Date de publication: 2022-05-19 Date d'édition: 2022-05-19 : 904478\_fra.pdf

Reportez-vous aux « Remarques générales sur les informations produit de Pepperl+Fuchs ».

Groupe Pepperl+Fuchs  
www.pepperl-fuchs.com

États-Unis : +1 330 486 0001  
fa-info@us.pepperl-fuchs.com

Allemagne : +49 621 776 1111  
fa-info@de.pepperl-fuchs.com

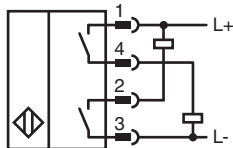
Singapour : +65 6779 9091  
fa-info@sg.pepperl-fuchs.com

**PF** PEPPERL+FUCHS

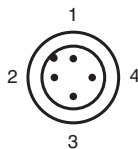
## Données techniques

Protection contre l'inversion de polarité		oui
Protection contre les courts-circuits		oui
Chute de tension	$U_d$	$\leq 2$ V CC
Courant d'emploi	$I_L$	$\leq 200$ mA
Courant résiduel	$I_r$	$\leq 100$ $\mu$ A
Consommation à vide	$I_0$	$\leq 35$ mA
Intensité du champ magnétique, champs alternatifs		250 mT
Intensité du champ magnétique, champs continus		100 mT
<b>Valeurs limites</b>		
pression de service dynamique		1000 psi
<b>Éléments de visualisation/réglage</b>		
LED verte		Power on
LED jaune		Statut de sortie
<b>Conformité aux normes</b>		
Normes		EN 60947-5-2
<b>Agréments et certificats</b>		
Agrément UL		cULus Listed, General Purpose
Homologation CSA		cCSAus Listed, General Purpose
<b>Conditions environnementales</b>		
Température ambiante		-25 ... 70 °C (-13 ... 158 °F)
<b>Caractéristiques mécaniques</b>		
Type de raccordement		Fiche de connecteur M12 x 1 , 4 broches
Degré de protection		IP67
Matériau		Boîtier : zinc Sonde : Aluminium
Remarque		X = 2,062 pouces (52,4 mm)

## Connexion



## Affectation des broches



## Affectation des broches

Couleur des fils selon EN 60947-5-2

1	BN
2	WH
3	BU
4	BK

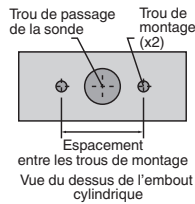
## Informations supplémentaires

### Trous de montage de type NPT

Types NPT 1000 et 3000 psi :

Le filetage du trou de montage doit être 1/4" - 20.

La profondeur minimum de filetage en prise est 0.250" (6,35 mm) L'espacement entre les trous est de 35 mm (du centre au centre) :



### Vis de montage :

les modèles standard 1000 et 3000 psi utilisent deux vis autobloquantes à tête cylindrique à trou 1/4" - 20 (fournies). Couple de serrage recommandé : 150 in lb (16.95 N-m).

### Important :

en cas d'utilisation d'entretoises, veiller à maintenir le filetage en prise de montage minimum de 0.250" (6,35 mm).



## Accessoires

	<b>V1-G-2M-PVC</b>	Cordon femelle monofilaire droit M12 à codage A, 4 broches, câble PVC gris
	<b>SPACER 0.160 TO 0.375</b>	Rondelle d'écartement pour détecteurs cylindriques X.XXX"
	<b>SPACER 0.380 TO 0.875</b>	Rondelle d'écartement pour détecteurs cylindriques X.XXX"
	<b>SPACER 0.880 TO 1.750</b>	Rondelle d'écartement pour détecteurs cylindriques X.XXX"

Date de publication: 2022-05-19 Date d'édition: 2022-05-19 : 904478\_fra.pdf

Reportez-vous aux « Remarques générales sur les informations produit de Pepperl+Fuchs ».

Groupe Pepperl+Fuchs  
www.pepperl-fuchs.com

États-Unis : +1 330 486 0001  
fa-info@us.pepperl-fuchs.com

Allemagne : +49 621 776 1111  
fa-info@de.pepperl-fuchs.com

Singapour : +65 6779 9091  
fa-info@sg.pepperl-fuchs.com

PEPPERL+FUCHS