



### Principales

Gamme de produits	Solution d'E/S distribuées Modicon
Type de produit ou équipement	Kit de sortie numérique standard
Composition du kit	STBXTS2100, 6 connecteurs à ressort de bornier Base STBXBA1000 Module STBDDO3200 STBXTS1100, connecteur de type à vis 6 bornes
Nombre sorties TOR	2
Type de sortie numérique	Statique
Tension de sortie numérique	24 V
Type de tension entrée TOR	CC

### Complémentaires

Courant de sortie TOR	500 mA
Logique de sortie numérique	Positif ou négatif
Tension de sortie	19,2...30 V CC
Tension absolue maximale	56 V 1.3 ms
Temps de réponse	575 µs de en circuit à hors circuit 620 µs de hors circuit à en circuit
Remplacement à froid	Oui
Hot swapping	Oui pour NIM standard
Fallback	Statut 0 NIM de base Configurable par l'utilisateur NIM standard
Type de protection	Protection électrique fusible intégré sur PDM à action retardée 10 A Protection contre l'inversion de polarité Protection contre les courts-circuits Surcharge thermique
Isolement entre canaux et bus logique	1500 V pendant 1 minute
Courant de fuite maximum	0,4 mA à phase 0 30 V
Courant de pointe	5 A 0.5 ms
Capacité de charge max	50 µF
Maximum load inductance	500 mH à 4 Hz
Charge minimum	0,5 mA
Remise à zéro	Réinitialisation manuelle ou automatique défaut COM
Accessoires associés	Embase E/S STBXBA1000 Module d'alimentation STBPDT3100/3105
[Us] tension d'alimentation	24 V CC
Alimentation	Module distribution de puissance
Consommation électrique	50 mA à 5 V CC pour bus logique
Marquage	CE
Catégorie de surtension	II
État LED	État du module (RDY): 1 LED (vert) État canal (OUT1 à OUT2): 1 DEL par canal (vert) 1 LED (red) module error (ERR)
Hauteur	13,9 mm
Profondeur	70 mm

Largeur	128,3 mm
Poids du produit	0,112 kg

## Environnement

Normes	EN/IEC 61131-2
Certifications du produit	CSA UL FM class 1, division 2
Degré de pollution	2 conforming to IEC 60664-1
Altitude de fonctionnement	<= 2000 m
Degré de protection IP	IP20 se conformer à EN 61131-2 class 1
Température de fonctionnement	0...60 °C (sans)
Température de fonctionnement	32...140 °F sans
Température ambiante pour le stockage	-40...85 °C sans
Température ambiante pour le stockage	-40...185 °F sans
Humidité relative	95 % à 60 °C sans condensation
Tenue aux vibrations	3 gn à 58...150 Hz sur profilé symétrique 35x7,5mm 5 gn à 58...150 Hz sur profilé symétrique 35x15mm +/-0,35 mm à 10...58 Hz
Tenue aux chocs mécaniques	30 gn pour 11 ms se conformer à CEI 88 référence 2-27

## Emballage

Poids de l'emballage (Kg)	0,131 kg
Hauteur de l'emballage 1	27,000 mm
Largeur de l'emballage 1	80,000 mm
Longueur de l'emballage 1	130,000 mm

## Durabilité de l'offre

Statut environnemental de l'offre	Produit Green Premium
Régulation REACH	<a href="#">Déclaration REACH</a>
Directive RoHS UE	Conformité pro-active (Produit en dehors du scope légal RoHS UE) <a href="#">Déclaration RoHS UE</a>
Sans mercure	Oui
Information sur les exemptions RoHS	<a href="#">Oui</a>
Régulation RoHS Chine	<a href="#">Déclaration RoHS Pour La Chine</a>
Profil environnemental	<a href="#">Profil Environnemental Du Produit</a>
Profil de circularité	<a href="#">Informations De Fin De Vie</a>
DEEE	Sur le marché de l'Union Européenne, le produit doit être mis au rebut selon un protocole spécifique de collecte des déchets et ne jamais être jeté dans une poubelle d'ordures ménagères.

## Garantie contractuelle

Garantie	18 mois
----------	---------

## Dimensions

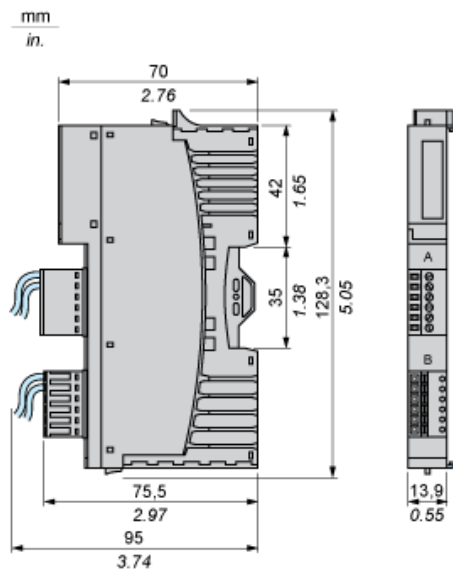
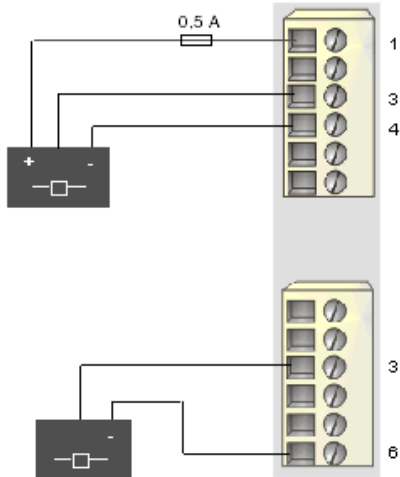


Schéma de câblage

Exemple

1 capteur à trois fils et 1 capteur à deux fils



Broche	Connecteur supérieur	Connecteur inférieur
1	+ 24 Vcc du bus d'actionneur pour les accessoires des appareils terrain	+ 24 Vcc du bus d'actionneur pour les accessoires des appareils terrain
2	+ 24 Vcc du bus d'actionneur pour les accessoires des appareils terrain	+ 24 Vcc du bus d'actionneur pour les accessoires des appareils terrain
3	sortie vers actionneur 1	sortie vers actionneur 2
4	retour de l'alimentation terrain	retour de l'alimentation terrain
5	retour de l'alimentation terrain	retour de l'alimentation terrain
6	retour de l'alimentation terrain	retour de l'alimentation terrain