

Mini Feu encastrables / Permanent Light 206
Feu permanent EM 12-48VAC/DC CL


N° de l'article: 206.400.00

**DONNÉES MÉCANIQUES**

| | |
|-------------------------------|------------------|
| Hauteur | 87 mm |
| Diamètre | 57 mm |
| Matériaux | PA-GF PC |
| Couleur de la calotte | Clair |
| Couleur du boîtier | Noir |
| Indice de protection | IP65 |
| Raccordement | Fiche plate |
| Type de fixation | Montage encastré |
| Température minimum de servic | -20°C |
| Température maximum de servic | +50°C |
| Poids avec emballage | 61 g |
| Poids du produit | 39 g |

DONNÉES ÉLECTRIQUES

| | |
|--------------------------------|-------------------------------|
| Alimentation de fonctionnement | 12-48V |
| Type de tension de service | AC/DC |
| Fréquence de tension de servi | 50Hz |
| Tolérance de tension | +/- 0% |
| Alimentation nominale | 24 VDC |
| Classe de protection | Classe de protection 2 |
| Degré de pollution | 3 |
| | Dans la zone de connexion : 2 |

DONNÉES OPTIQUES

| | |
|----------------------|---------------------|
| Couleur de lumière | Blanc |
| Durée de vie optique | dépend de l'ampoule |

DONNÉES D'APPROBATION

| | |
|-------------------------------|-----------------------|
| Conformité CE | Oui |
| WEEE | Oui |
| Conformité Directive ATEX | Non |
| Conformité CCC | Non |
| Conformité UL | cULus |
| UL Type Rating | Type 12 |
| Conformité FCC | Non |
| Conformité IC | Non |
| Certificat EAC disponible | Oui |
| Conformité UKCA (Importateur) | Oui (WERMA (UK) Ltd.) |
| Conformité AS-I | Non |



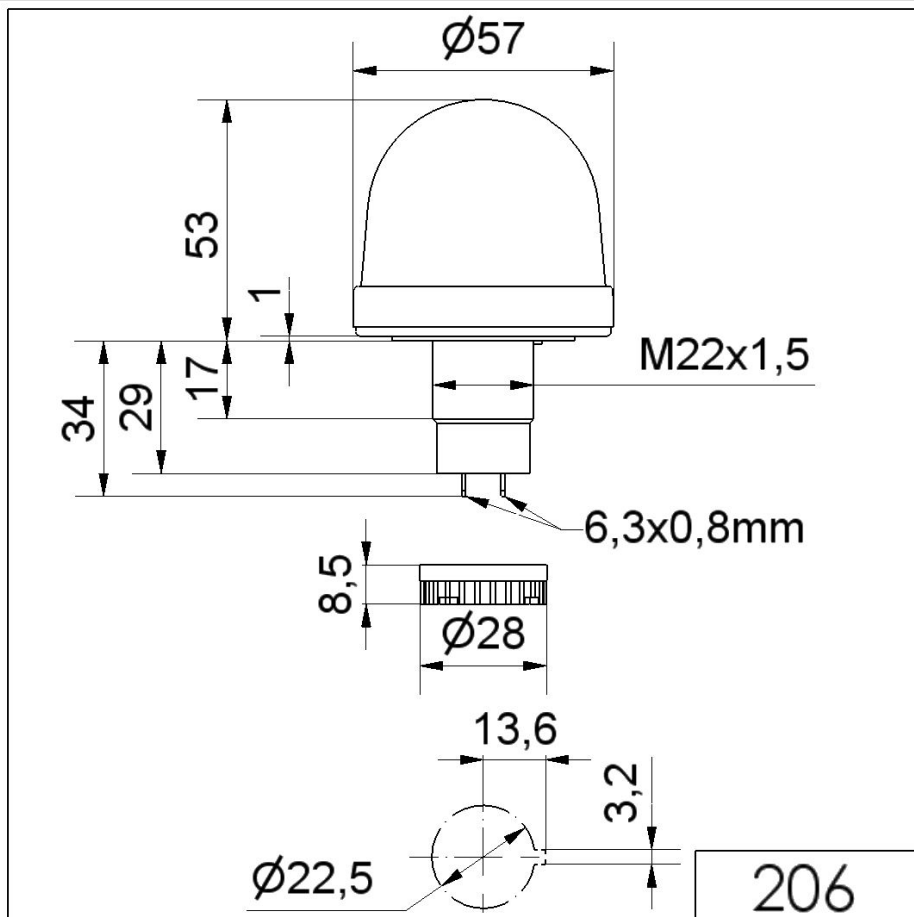
Pour plus d'informations sur l'installation et le montage, reportez-vous au guide d'utilisation approprié sur www.werma.com. Cette copie imprimée est pour information seulement et est sujette à modification.

Mini Feu encastrables / Permanent Light 206

Feu permanent EM 12-48VAC/DC CL

| | |
|-----------------------|-----|
| Approbation de l'OACI | Non |
| Conformité DNV | Non |
| Conformité RoHS CN | Non |
| Conformité à VdS | Non |

DESSIN



! Pour plus d'informations sur l'installation et le montage, reportez-vous au guide d'utilisation approprié sur www.werma.com. Cette copie imprimée est pour information seulement et est sujette à modification.