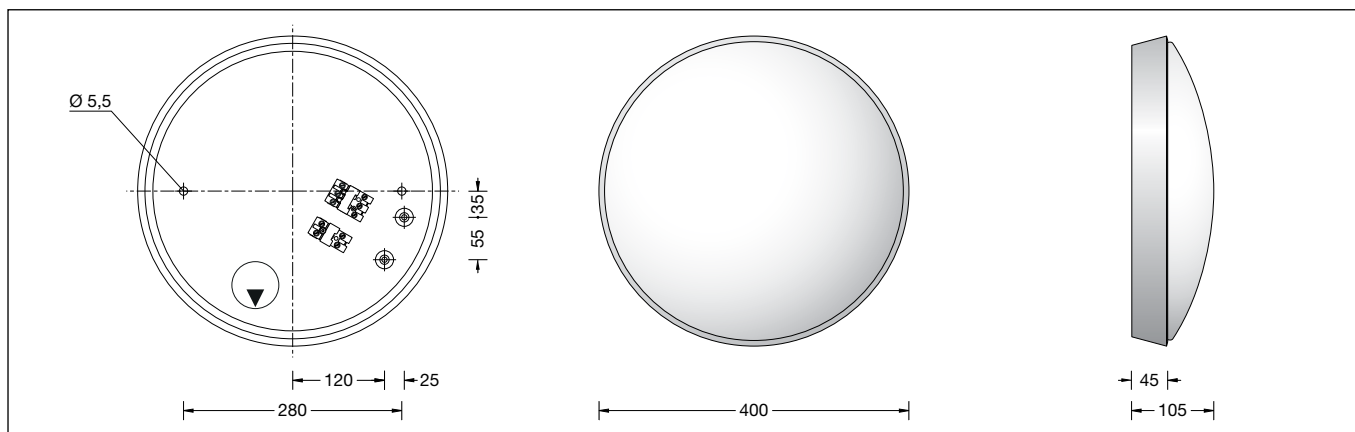


Gebrauchsanweisung
Instructions for use
Fiche d'utilisationDecken- und Wandleuchte
Ceiling and wall luminaire
Plafonnier et applique

IP 44

23 103.1

**Anwendung**

Decken- und Wandleuchte aus mundgeblasenem Opalglas, seidenmatt mit Metallgehäuse, für alle Beleuchtungsaufgaben im Innenbereich.

Überall dort, wo eine weiche und gleichmäßige Lichtstärkeverteilung benötigt wird. Leuchte mit hoher Schutzart.

Application

Ceiling and wall luminaire made of hand-blown opal glass, satin matt and metal housing, for all lighting tasks in interior applications.

They are ideal for places where a soft and uniform lighting distribution is required. Luminaire with a high protection class.

Utilisation

Plafonnier et applique en verre opale soufflé à la bouche, satiné mat avec armature métallique, pour toutes sortes d'éclairage à l'intérieur.

Partout là où l'on exige une répartition lumineuse douce et uniforme. Luminaire avec degré de protection élevé.

Produktbeschreibung

Leuchte besteht aus Aluminiumguss, Oberfläche Einbrennlackierung weiß
Mundgeblasenes Opalglas, mit Gewinde Silikondichtung
2 Leitungseinführungen zur Durchverdrahtung der Netzanschlussleitung bis ø 11 mm max. 5 x 1,5[□]
2 Befestigungsbohrungen ø 5,5 mm
Abstand 280 mm
Anschlussklemme 2,5[□]
Schutzleiteranschluss
Anschlussklemme 2 pol. für analoge Dimmung 1-10 V SELV
LED-Netzteil
220-240 V ~ 0/50-60 Hz
DC 170-280 V
Dimmbar 1-10 V

Nur mit SELV (Schutzkleinspannung)

Zwischen Netz- und Steuerleitungen ist eine Basisisolierung vorhanden
Leuchte: Schutzart IP 44
Schutz gegen Eindringen fester Fremdkörper > 1 mm und Spritzwasser
Schutzklasse I
CE – Konformitätszeichen
Gewicht: 4,7 kg

Product description

Luminaire made of aluminium alloy, finish white enamel
Hand-blown opal glass, with screw neck
Silicone gasket
2 cable entries for through-wiring for mains cable up to ø 11 mm max. 5 x 1,5[□]
2 fixing holes ø 5,5 mm
280 mm spacing
Connecting terminal 2,5[□]
Earth conductor connection
2-pole connecting terminal for analogue dimming 1-10 V SELV
LED power supply unit
220-240 V ~ 0/50-60 Hz
DC 170-280 V
Dimmable 1-10 V

SELV (safety extra-low voltage)

A basic isolation exists between power cable and control line
Luminaire: Protection class IP 44
Protected against granular foreign bodies > 1 mm and splash water
Safety class I
CE – Conformity mark
Weight: 4.7 kg

Description du produit

Luminaire fabriqué en fonderie d'aluminium, finition laque cuite au four couleur blanche
Verre opale soufflé à la bouche, avec filetage
Joint silicone
2 entrées de câble pour branchement en dérivation câble de raccordement jusqu'à ø 11 mm max. 5 x 1,5[□]
2 trous de fixation ø 5,5 mm
Entraxe 280 mm
Bornier 2,5[□]
Raccordement de mise à la terre
Bornier bipolaire pour gradation analogique 1-10 V SELV
Bloc d'alimentation LED
220-240 V ~ 0/50-60 Hz
DC 170-280 V
Gradable 1-10 V

Uniquement avec SELV (très basse tension)

Une isolation existe d'origine entre le secteur et les câbles de commande
Luminaire: Degré de protection IP 44
Protection contre les corps solides > 1 mm et les projections d'eau
Classe de protection I
CE – Sigle de conformité
Poids: 4,7 kg

Sicherheit

Für die Installation und für den Betrieb dieser Leuchte sind die nationalen Sicherheitsvorschriften zu beachten. Der Hersteller übernimmt keine Haftung für Schäden, die durch unsachgemäßen Einsatz oder Montage entstehen. Werden nachträglich Änderungen an der Leuchte vorgenommen, so gilt derjenige als Hersteller, der diese Änderungen vornimmt.

Safety indices

The installation and operation of this luminaire are subject to national safety regulations. If damage is caused by improper use or installation, the manufacturer is released from any liability. If the luminaire will subsequently be modified, the person responsible for the modification will be considered as manufacturer.

Sécurité

Pour l'installation et l'utilisation de ce luminaire, respecter les normes de sécurité nationales. Le fabricant décline toute responsabilité résultant d'une mise en œuvre ou d'une installation inappropriée du produit. Toutes les modifications apportées au luminaire se feront sous la responsabilité exclusive de celui les effectuant.

Leuchtmittel

Modul-Anschlussleistung	26,1 W
Leuchten-Anschlussleistung	29,3 W
Bemessungstemperatur	$t_a = 25 \text{ }^\circ\text{C}$
Umgebungstemperatur	$t_{a \text{ max}} = 40 \text{ }^\circ\text{C}$

23 103.1

Modul-Bezeichnung	2x LED-0531/930
Farbtemperatur	3000 K
Farbwiedergabeindex	$R_a > 90$
Modul-Lichtstrom	3225 lm
Leuchtenlichtstrom*	1722 lm
Leuchten-Lichtausbeute*	58,8 lm/W

23 103.1 K4

Modul-Bezeichnung	2x LED-0531/940
Farbtemperatur	4000 K
Farbwiedergabeindex	$R_a > 90$
Modul-Lichtstrom	3340 lm
Leuchtenlichtstrom*	1784 lm
Leuchten-Lichtausbeute*	60,9 lm/W

* vorläufige Daten

Lichttechnik

Leuchtendaten für das Lichttechnische Berechnungsprogramm DIALux für Innenbeleuchtung, sowie Leuchtendaten im EULUMDAT und im IES-Format finden Sie auf unserer Website www.glashuette-limburg.de.

Montage

LEDs sind hochwertige elektronische Bauteile! Bitte vermeiden Sie während der Montage oder des Auswechselns eine direkte Berührung der LED-Lichtaustrittsfläche mit den Händen. Netzanschlussleitung durch die Leitungseinführung in das Leuchtengehäuse führen. Bei Wandmontage Gebrauchslage "Pfeil unten" beachten. Leuchtengehäuse mit beiliegendem oder anderem geeigneten Befestigungsmaterial am Montagegrund befestigen. Dabei unbedingt beiliegende Dichtringe verwenden. Schutzleiterverbindung herstellen. Silikonschläuche über Anschlussadern schieben und elektrischen Anschluss vornehmen. Zur analogen Dimmung ist die mit 1-10 V + und 1-10 V - gekennzeichnete Klemme zu verwenden.

Achtung:

Die Dimmung 1-10 V darf nur mit einer 1-10 V SELV (Schutzkleinspannung) Versorgungseinheit betrieben werden.

Bei Nichtbelegung dieser Klemme wird die Leuchte mit voller Lichtleistung betrieben. Glas durch Rechtsdrehung gegen die Dichtung in das Leuchtengehäuse eindrehen. Auf richtigen Sitz der Dichtung achten.

Reinigung · Pflege

Leuchte regelmäßig mit lösungsmittelfreien Reinigungsmitteln von Schmutz säubern. Ein defektes Glas muss ersetzt werden.

Lamp

Module connected wattage	26.1 W
Luminaire connected wattage	29.3 W
Rated temperature	$t_a = 25 \text{ }^\circ\text{C}$
Ambient temperature	$t_{a \text{ max}} = 40 \text{ }^\circ\text{C}$

23 103.1

Module designation	2x LED-0531/930
Colour temperature	3000 K
Colour rendering index	$R_a > 90$
Module luminous flux	3225 lm
Luminaire luminous flux*	1722 lm
Luminaire luminous efficiency*	58,8 lm/W

23 103.1 K4

Module designation	2x LED-0531/940
Colour temperature	4000 K
Colour rendering index	$R_a > 90$
Module luminous flux	3340 lm
Luminaire luminous flux*	1784 lm
Luminaire luminous efficiency*	60,9 lm/W

* preliminary data

Light technique

Luminaire data for the light planning program DIALux for indoor lighting as well as luminaire data in EULUMDAT and IES-format you will find on our website www.glashuette-limburg.com.

Installation

LED are high-quality electronic components! Please avoid touching the light output opening of the LED directly during installation or relamping. Lead the mains supply cable through the cable entry into the luminaire housing. For wall installation note the position of application »arrow down«. Fix luminaire housing with enclosed or any other suitable fixing material onto the mounting surface. It is essential to use the enclosed ring gaskets. Make earth conductor connection. Pull silicone sleeves over the wires and make electrical connection to the plug connector. In case of analogue dimming please use the connecting terminal (1-10 V + and 1-10 V -).

Please note:

Dimming 1-10 V must only be operated with a 1-10 V SELV (safety extra low voltage) supply unit.

In case this connector is not used the luminaire will be operated at full light output. Screw glass clockwise into luminaire housing against the gasket. Make sure that gasket is positioned correctly.

Cleaning · Maintenance

Clean luminaire regularly with solvent-free cleansers from dirt. Defective glass must be replaced.

Lampe

Puissance raccordée du module	26,1 W
Puissance raccordée du luminaire	29,3 W
Température de référence	$t_a = 25 \text{ }^\circ\text{C}$
Température d'ambiance	$t_{a \text{ max}} = 40 \text{ }^\circ\text{C}$

23 103.1

Marquage des modules	2x LED-0531/930
Température de couleur	3000 K
Indice de rendu des couleurs	$R_a > 90$
Flux lumineux du module	3225 lm
Flux lumineux du luminaire*	1722 lm
Rendement lum. d'un luminaire*	58,8 lm/W

23 103.1 K4

Marquage des modules	2x LED-0531/940
Température de couleur	4000 K
Indice de rendu des couleurs	$R_a > 90$
Flux lumineux du module	3340 lm
Flux lumineux du luminaire*	1784 lm
Rendement lum. d'un luminaire*	60,9 lm/W

* données provisoires

Technique d'éclairage

DIALux est un programme de calcul d'éclairage pour l'éclairage intérieur. Vous le trouverez sur le site www.glashuette-limburg.com ainsi que les données des luminaires aux formats EULUMDAT et IES.

Installation

Les LEDs sont des composants électroniques haut de gamme! Eviter de toucher la surface de diffusion avec les doigts lorsque vous l'installez ou la remplacez. Introduire le câble de raccordement à travers le nippel d'étanchéité dans le luminaire. Pour le montage mural, vérifier la position d'utilisation »flèche en bas«. Fixer la platine du luminaire sur le support de montage avec le matériel de fixation fourni ou tout autre matériel approprié. Utiliser dans tous les cas les joints fournis. Mettre à la terre. Recouvrir les fils raccordés avec les gaines de silicone. Procéder au raccordement électrique. Pour gradation analogique enfilez le bornier (1-10 V + et 1-10 V -).

Attention:

La gradation 1-10 V ne doit être effectuée qu'avec un bloc d'alimentation très basse tension de sécurité 1-10 V.

Si ce bornier n'est pas raccordé le luminaire fonctionne sur la puissance maximale. Visser le verre dans la platine du luminaire en le tournant vers la droite contre le joint. Veillez au bon emplacement du joint.

Nettoyage · Entretien approprié

Nettoyer régulièrement le luminaire et débarrasser le des souillures. N'utiliser que des produits d'entretien ne contenant pas de solvant. Un verre endommagé doit être remplacé.

Austausch des LED-Moduls

Die Bezeichnung des LED-Moduls ist auf einem Etikett in der Leuchte vermerkt.

BEGA Ersatzmodule entsprechen in Lichtfarbe und Lichtleistung den ursprünglich verbauten Modulen. Der Austausch kann mit handelsüblichem Werkzeug durch qualifizierte Personen erfolgen.

Anlage spannungsfrei schalten und Leuchte öffnen.

Bitte beachten Sie die Montageanleitung des LED-Moduls.

Dichtungen der Leuchte überprüfen, ggf. ersetzen.

Ein defektes Glas muss ersetzt werden.

Leuchte schließen.

Replacement of the LED module

The designation of the LED module is noted on a label in the luminaire.

The light colour and light output of BEGA replacement modules correspond to those of the modules originally fitted. The module can be replaced by qualified persons using standard tools.

Disconnect the system and open the luminaire. Please follow the installation instructions for the LED module.

Inspect and, if necessary, replace the luminaire gaskets.

Defective glass must be replaced.

Close the luminaire.

Remplacement du module LED

La désignation du module LED est inscrite sur une étiquette apposée sur le luminaire.

Les modules de rechange BEGA correspondent aux modules d'origine en termes de couleur de lumière et de flux lumineux. Le module LED peut être remplacé par une personne qualifiée à l'aide d'outils disponibles dans le commerce.

Travailler hors tension et ouvrir le luminaire.

Respecter la fiche d'utilisation du module LED.

Vérifier et remplacer les joints du luminaire le cas échéant.

Un verre endommagé doit être remplacé.

Fermer le luminaire.

Ersatzteile

Ersatzglas	112499.0EG
LED-Netzteil	DEV-0219/500
LED-Modul 3000K	LED-0531/930
LED-Modul 4000K	LED-0531/940
Dichtung Glas	810176W

Spares

Spare glass	112499.0EG
LED power supply unit	DEV-0219/500
LED module 3000K	LED-0531/930
LED module 4000K	LED-0531/940
Gasket glass	810176W

Pièces de rechange

Verre de rechange	112499.0EG
Bloc d'alimentation LED	DEV-0219/500
Module LED 3000K	LED-0531/930
Module LED 4000K	LED-0531/940
Joint du verre	810176W