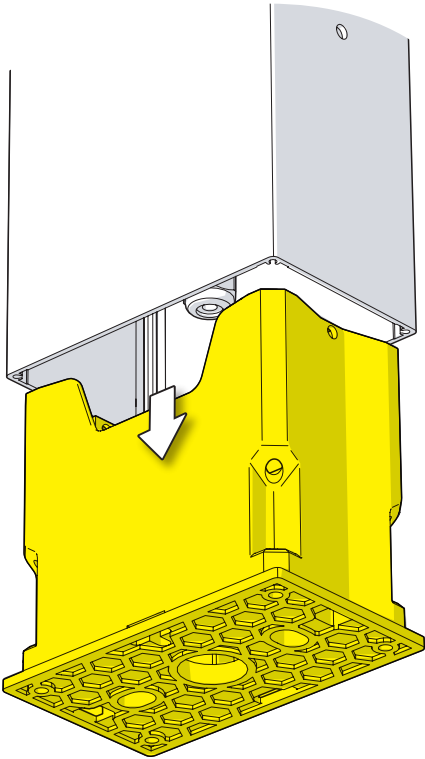
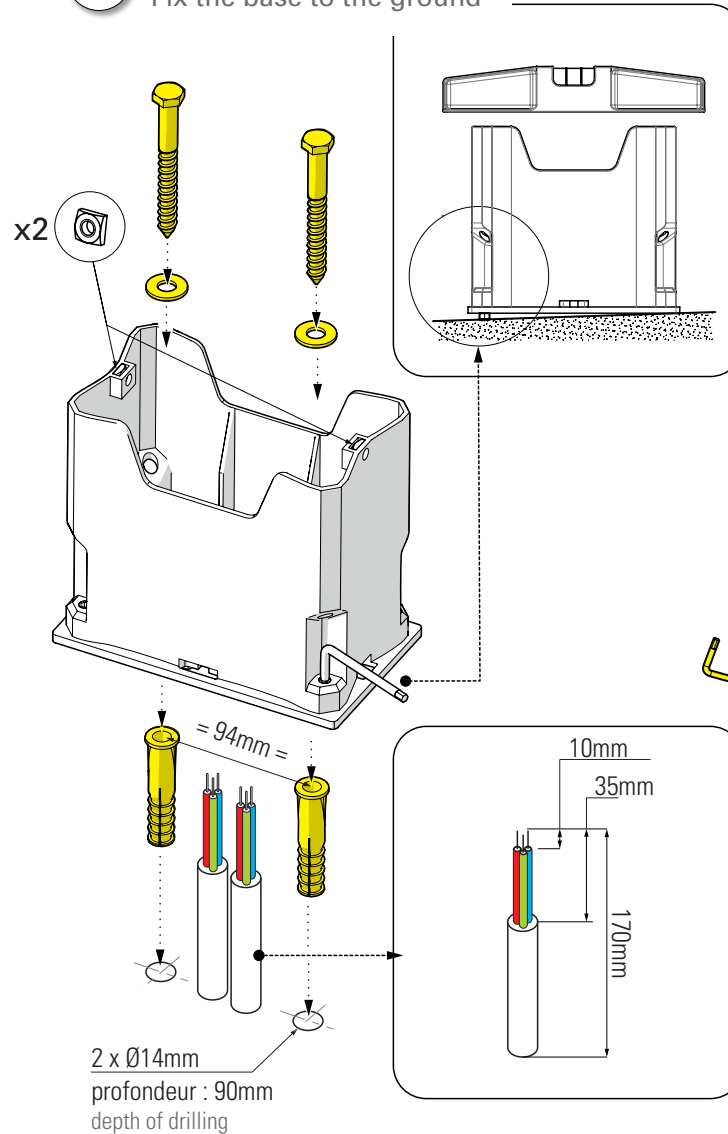


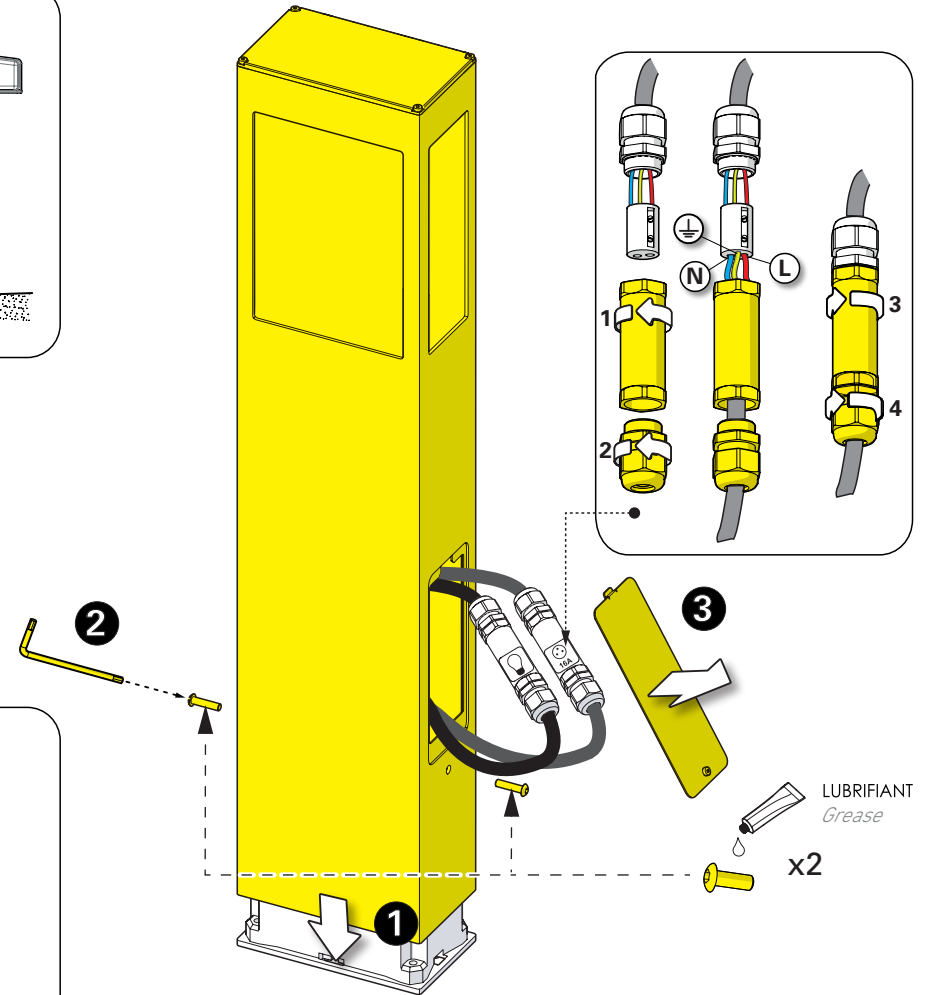
### 1 Retirer l'embase Remove the base



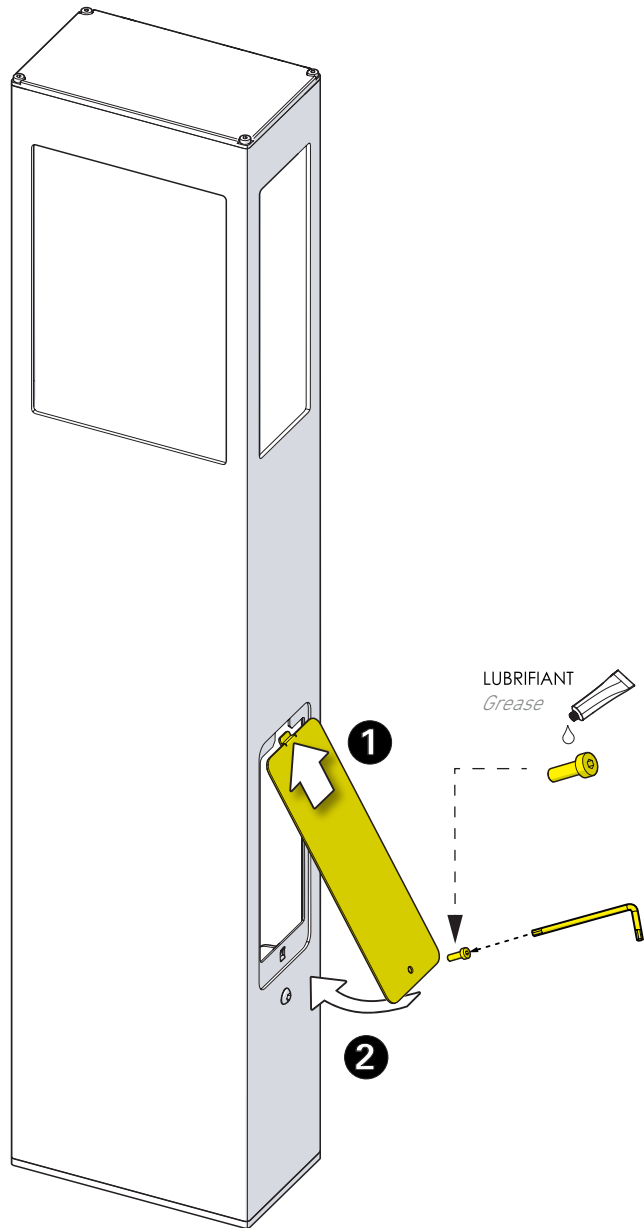
### 2 Fixation de l'embase au sol Fix the base to the ground



### 3 Fixation de la borne & raccordement électrique Fix the bollard & connect electrical wires



**4** Fermeture de la trappe  
Close the access door



Module LED intégré ROGER PRADIER  
Ne pas démonter. Nous contacter pour maintenance  
Specific ROGER PRADIER built-in LED module  
Do not dismantle. Contact us for maintenance

