

LC2D50AF7

TeSys D - Cont inv everlink 3p ac3 440v 50a
bob 110v ca-50/60hz



Principales

Gamme	TeSys
Nom du produit	TeSys D
Type de produit ou équipement	Contacteur-inverseur
Nom de l'appareil	LC2D
Application du contacteur	Charge résistive (AC-1) Commande moteur (AC-3)
Catégorie d'emploi	AC-3 AC-1
Présentation du produit	Préassemblé avec jeu de barres d'inversion
Description des pôles	3P
Power pole contact composition	3F
[Ue] tension assignée d'emploi	Circuit de puissance: ≤ 690 V CA 25...400 Hz Power circuit: ≤ 300 V DC
[Ie] courant assigné d'emploi	50 A (à ≤ 60 °C) à ≤ 440 V CA AC-3 pour circuit de puissance 80 A (à ≤ 60 °C) à ≤ 440 V CA AC-1 pour circuit de puissance
Puissance moteur kW	15 kW à 220...230 V CA 50 Hz 22 kW à 380...400 V CA 50 Hz 30 kW à 500 V CA 50 Hz 33 kW à 660...690 V CA 50 Hz 25 kW à 415 V CA 50 Hz 30 kW à 440 V CA 50 Hz
Motor power HP (UL / CSA)	3 Hp à 115 V CA 60 Hz pour monophasé moteurs 7,5 Hp à 230/240 V CA 60 Hz pour monophasé moteurs 15 Hp à 200/208 V CA 60 Hz pour 3 phases moteurs 15 Hp à 230/240 V CA 60 Hz pour 3 phases moteurs 40 Hp à 460/480 V CA 60 Hz pour 3 phases moteurs 40 hp à 575/600 V CA 60 Hz pour 3 phases moteurs
Type de circuit de commande	CA à 50/60 Hz
Tension circuit de commande	110 V CA 50/60 Hz
Contacts auxiliaires	1O+1F
[Uimp] tension assignée de tenue aux chocs	6 kV conforming to IEC 60947
Catégorie de surtension	III
[I _{th}] courant thermique conventionnel	10 A (at 60 °C) for signalling circuit 80 A à ≤ 60 °C pour circuit de puissance
Pouvoir nominal d'enclenchement I _{rms}	140 A AC for signalling circuit conforming to IEC 60947-5-1 250 A DC for signalling circuit conforming to IEC 60947-5-1 900 A à 440 V pour circuit de puissance se conformer à CEI 60947
Pouvoir assigné de coupure	900 A à 440 V pour circuit de puissance se conformer à CEI 60947

[I _{cw}] courant assigné de courte durée admissible	400 A à <40 °C - 10 s pour circuit de puissance 810 A à <40 °C - 12,5 kA Eff. 1s pour circuit de puissance 84 A à <40 °C - 10 min pour circuit de puissance 208 A à <40 °C - 1 min pour circuit de puissance 100 A - 1 s for signalling circuit 120 A - 500 ms for signalling circuit 140 A - 100 ms for signalling circuit
Calibre du fusible à associer	10 A gG for signalling circuit conforming to IEC 60947-5-1 100 A gG à <= 690 V coordination type 1 pour circuit de puissance 100 A gG à <= 690 V coordination type 2 pour circuit de puissance
Impédance moyenne	1,5 mOhm - I _{th} 80 A 50 Hz pour circuit de puissance
[U _i] tension assignée d'isolement	Power circuit: 690 V conforming to IEC 60947-4-1 Power circuit: 600 V CSA certified Power circuit: 600 V UL certified Signalling circuit: 690 V conforming to IEC 60947-1 Signalling circuit: 600 V CSA certified Signalling circuit: 600 V UL certified
Durée de vie électrique	1,45 Mcycles 50 A AC-3 à U _e <= 440 V 1,1 Mcycles 80 A AC-1 à U _e <= 440 V
Puissance dissipée par pôle	3,7 W AC-3 9,6 W AC-1
Front cover	Avec
Type de verrouillage	Mécanique
Support de montage	Platine Rail
Normes	CSA C22.2 No 14 EN 60947-4-1 EN 60947-5-1 IEC 60947-4-1 IEC 60947-5-1 UL 508
Certifications du produit	CSA UL GOST CCC
Mode de raccordement	Control circuit: screw clamp terminals 1 cable(s) 1... 4 mm ² flexible without cable end Control circuit: screw clamp terminals 2 cable(s) 1... 4 mm ² flexible without cable end Control circuit: screw clamp terminals 1 cable(s) 1... 4 mm ² flexible with cable end Control circuit: screw clamp terminals 2 cable(s) 1... 2.5 mm ² flexible with cable end Télécommande: borniers à vis-étrier 1 câble(s) 1... 4 mm ² rigide Télécommande: borniers à vis-étrier 2 câble(s) 1... 4 mm ² rigide Circuit de puissance: connecteurs à vis BTR EverLink 1 câble(s) 1...35 mm ² souple sans extrémité de câble Circuit de puissance: connecteurs à vis BTR EverLink 2 câble(s) 1...25 mm ² souple sans extrémité de câble Circuit de puissance: connecteurs à vis BTR EverLink 1 câble(s) 1...35 mm ² souple avec extrémité de câble Circuit de puissance: connecteurs à vis BTR EverLink 2 câble(s) 1...25 mm ² souple avec extrémité de câble Circuit de puissance: connecteurs à vis BTR EverLink 1 câble(s) 1...35 mm ² rigide Circuit de puissance: connecteurs à vis BTR EverLink 2 câble(s) 1...25 mm ² rigide
Couple de serrage	Control circuit: 1.7 N.m - on screw clamp terminals - with screwdriver flat Ø 6 mm Control circuit: 1.7 N.m - on screw clamp terminals - with screwdriver Philips No 2 Circuit de puissance: 8 N.m - sur connecteurs à vis BTR EverLink - câble 25...35 mm ² hexagonal 4 mm Circuit de puissance: 5 N.m - sur connecteurs à vis BTR EverLink - câble 1...25 mm ² hexagonal 4 mm

Temps de fonctionnement	4...19 ms opening 12...26 ms fermeture
Niveau de fiabilité de la sécurité	B10d = 1369863 cycles contactor with nominal load conforming to EN/ISO 13849-1 B10d = 20000000 cycles contactor with mechanical load conforming to EN/ISO 13849-1
Endurance mécanique	6 Mcycles
Vitesse de commande maxi	3600 cyc/h 60 °C

Complémentaires

Technologie bobine	Sans module d'antiparasitage intégré
Plage de tension du circuit de commande	0,3 à 0,6 Uc -40...70 °C perte de niveau CA 50/60 Hz 0,8...1,1 Uc (-40...60 °C):operational AC 50 Hz 0,85...1,1 Uc -40...60 °C opérationnel CA 60 Hz 1...1,1 Uc 60...70 °C opérationnel CA 50/60 Hz
Puissance d'appel en VA	140 VA 60 Hz cos phi 0,75 (à 20 °C) 160 VA 50 Hz cos phi 0,75 (à 20 °C)
Consommation moyenne au maintien en VA	13 VA 60 Hz cos phi 0,3 (à 20 °C) 15 VA 50 Hz cos phi 0,3 (à 20 °C)
Dissipation thermique	4...5 W à 50/60 Hz
Type de contacts auxiliaires	Type mechanically linked 1 NO + 1 NC conforming to IEC 60947-5-1 Type mirror contact 1 NC conforming to IEC 60947-4-1
Fréquence circuit signalisation	25 à 400 Hz
Courant commuté minimum	5 mA for signalling circuit
Tension de commutation minimale	17 V for signalling circuit
Temps de non-chevauchement	1.5 Ms on de-energisation between NC and NO contact 1.5 ms on energisation between NC and NO contact
Résistance d'isolement	> 10 MOhm for signalling circuit
Compatibilité du contact	M2
Code de compatibilité	LC2D
Motor power range	7...11 KW at 200...240 V 3 phases 15...25 KW at 380...440 V 3 phases 15...25 KW à 200...240 V 3 phases 30...50 KW à 380...440 V 3 phases 30...50 kW à 480...500 V 3 phases
Type de démarreur de moteur	Contacteur inverseur
Tension de la bobine-contacteur	110 V CA standard

Environnement

Degré de protection IP	IP20 front face conforming to IEC 60529
Traitement de protection	TH conforming to IEC 60068-2-30
Degré de pollution	3
Température de fonctionnement	-40...60 °C 60...70 °C with derating
Température ambiante de stockage	-60...80 °C
Altitude de fonctionnement	0...3000 m
Tenue au feu	850 °C se conformer à CEI 60695-2-1
Tenue au feu	V1 conforming to UL 94
Robustesse mécanique	Vibrations contactor open: 2 Gn, 5...300 Hz Vibrations contactor closed: 4 Gn, 5...300 Hz Chocs contacteur ouvert: 10 Gn pour 11 ms Shocks contactor closed: 15 Gn for 11 ms
Hauteur	122 mm
Largeur	119 mm
Profondeur	120 mm
Poids du produit	1,88 kg

Emballage

Type d'emballage 1	PCE
Nombre d'unité par paquet	1
Poids de l'emballage (Kg)	2,093 kg
Hauteur de l'emballage 1	14,5 cm
Largeur de l'emballage 1	16,2 cm
Longueur de l'emballage 1	19,8 cm
Type d'emballage 2	S03
Nb produits dans l'emballage 2	4
Poids de l'emballage 2	8,822 kg
Hauteur de l'emballage 2	30 cm
Largeur de l'emballage 2	30 cm
Longueur de l'emballage 2	40 cm
Type d'emballage 3	P06
Nb produits dans l'emballage 3	32
Poids de l'emballage 3	81,18 kg
Hauteur de l'emballage 3	77 cm
Largeur de l'emballage 3	80 cm
Longueur de l'emballage 3	60 cm

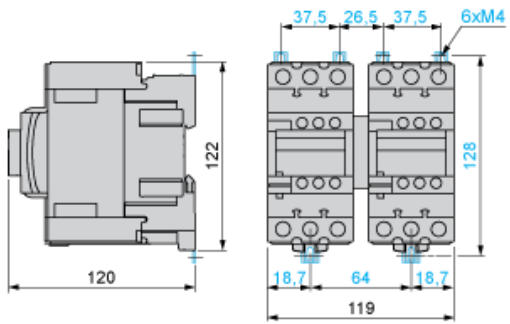
Durabilité de l'offre

Statut environnemental de l'offre	Produit Green Premium
Régulation REACH	Déclaration REACH
Sans SVHC REACH	Oui
Directive RoHS UE	Conforme Déclaration RoHS UE
Sans métaux lourds toxiques	Oui
Sans mercure	Oui
Information sur les exemptions RoHS	Oui
Régulation RoHS Chine	Déclaration RoHS Pour La Chine
Profil environnemental	Profil Environnemental Du Produit
Profil de circularité	Informations De Fin De Vie
DEEE	Sur le marché de l'Union Européenne, le produit doit être mis au rebut selon un protocole spécifique de collecte des déchets et ne jamais être jeté dans une poubelle d'ordures ménagères.
Sans PVC	Oui

Garantie contractuelle

Garantie	18 mois
----------	---------

Dimensions



Wiring

