



Détecteur à boucle LC10-2-D 230 VAC

- Système de capteurs pour la détection de véhicules
- Interface de contrôle complète pour boucles inductives placées sous une surface
- Détection sûre en cas de longs temps d'arrêt
- Fonction booster pour augmenter la sensibilité
- Fonction de test
- Version avec voie à deux boucles
- Version avec détection de direction

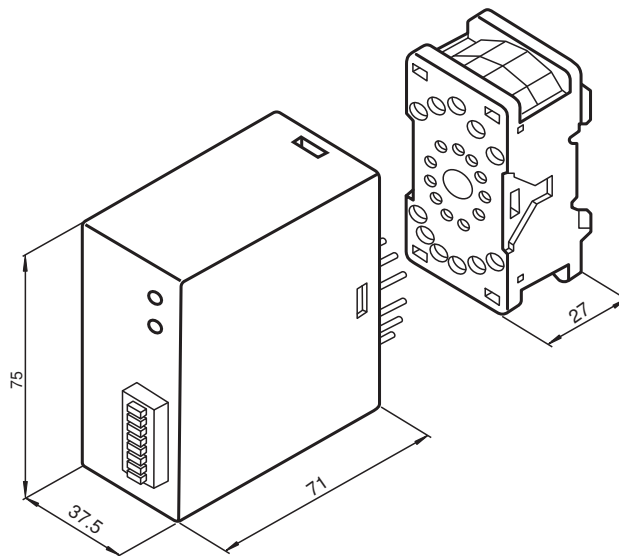
Système de capteur universel pour la détection de véhicules



Fonction

Les boucles inductives installées sous la surface et les détecteurs à boucle forment un système de capteurs universel pour la détection de véhicules. Les véhicules qui entrent dans la boucle inductive changent la fréquence de résonance. Le microprocesseur du détecteur à boucle mesure et analyse ce changement de fréquence. L'analyse est adaptée automatiquement et régulièrement à la boucle correspondante afin de compenser toute modification de l'inductance pouvant être causée par la température, l'humidité ou l'ancienneté des composants.

Dimensions



Données techniques

Caractéristiques générales

Marquage	CE
Mode de fonctionnement	Signal permanent / Reconnaissance de la direction

Valeurs caractéristiques pour la sécurité fonctionnelle

MTTF _d	306 a
Durée de mission (T _M)	20 a

Éléments de visualisation/réglage

Éléments de contrôle	commutateur DIL
Etat de commutation	LED

Caractéristiques électriques

Tension d'emploi	U _B	230 V C.A. (isolée galvaniquement provenant de la boucle)
Ondulation		-15 %/+10 %
Puissance absorbée	P ₀	2,2 VA
Temps de calibrage		2 s
Inductance de la boucle		100 ... 1000 µH
Frequency de la boucle		20 ... 120 kHz

Entrée

Nombre de voies	2
-----------------	---

Sortie

Sortie signal	2 sorties relais
Tension de commutation	250 V C.A.
Courant de commutation	6 A
Durée de l'impulsion	Durée
Temps d'action	200 ms

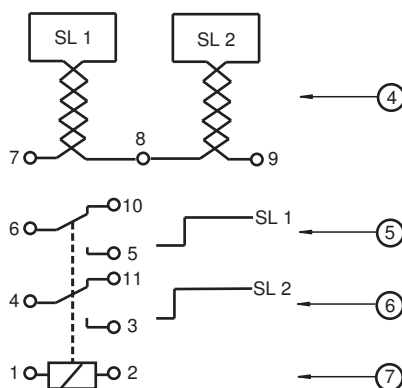
Conditions environnementales

Température ambiante	-20 ... 70 °C (-4 ... 158 °F)
Température de stockage	-40 ... 70 °C (-40 ... 158 °F)

Caractéristiques mécaniques

Degré de protection	IP30
Raccordement	socle débrochable ; 11 broches blocs de jonction ≤ 1,5 mm ²

Affectation des broches

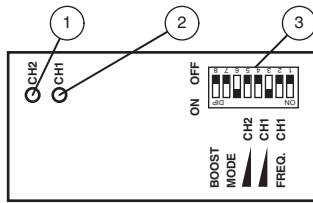


No.	Explication	Bornes de raccordement
4	Raccordement boucle boucles 1/2	7/8 = boucle 1 8/9 = boucle 2
5	Sortie signal boucle 1	5/6 = à fermeture 6/10 = à ouverture
6	Sortie signal boucle 2	3/4 = à fermeture 4/11 = à ouverture
7	Tension d'emploi	1/2

Date de publication: 2020-10-08 Date d'édition: 2020-10-08 : 1 90927_fra.pdf

Reportez-vous aux « Remarques générales sur les informations produit de Pepperl+Fuchs ».

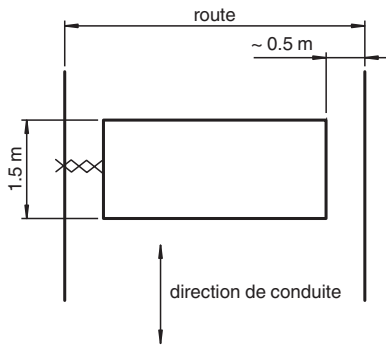
Assemblage



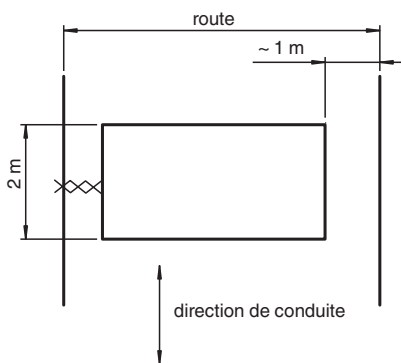
1	Boucle d'indicateur LED 2
2	Boucle d'indicateur LED 1
3	Commutateur DIP

Courbe caractéristique

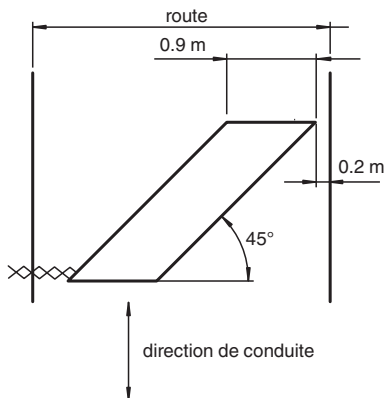
Détection de voitures et de chariots élévateurs



Détection de camions



Détection des deux-roues (motos, bicyclettes)



Date de publication: 2020-10-08 Date d'édition: 2020-10-08 : 1 90927_fra.pdf

Reportez-vous aux « Remarques générales sur les informations produit de Pepperl+Fuchs ».

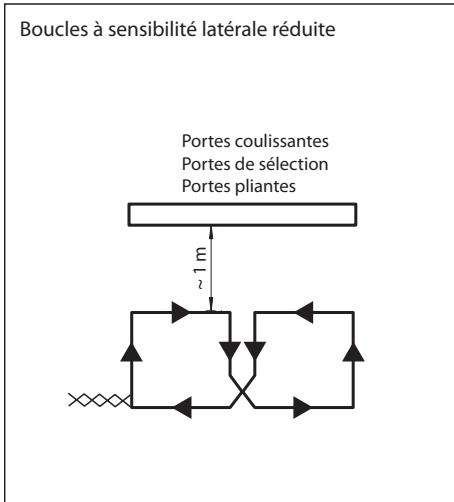
Groupe Pepperl+Fuchs
www.pepperl-fuchs.com

États-Unis : +1 330 486 0001
fa-info@us.pepperl-fuchs.com

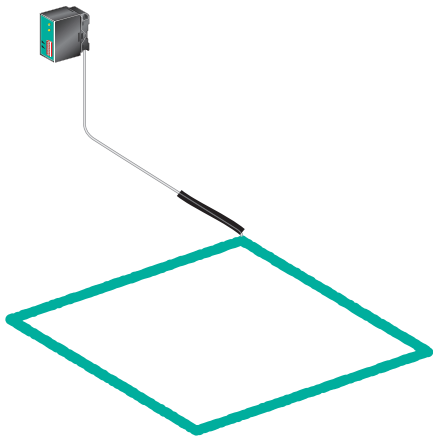
Allemagne : +49 621 776 1111
fa-info@de.pepperl-fuchs.com

Singapour : +65 6779 9091
fa-info@sg.pepperl-fuchs.com

PF PEPPERL+FUCHS



Application



Date de publication: 2020-10-08 Date d'édition: 2020-10-08 : 1 90927_fra.pdf

Reportez-vous aux « Remarques générales sur les informations produit de Pepperl+Fuchs ».

Groupe Pepperl+Fuchs
www.pepperl-fuchs.com

États-Unis : +1 330 486 0001
fa-info@us.pepperl-fuchs.com

Allemagne : +49 621 776 1111
fa-info@de.pepperl-fuchs.com

Singapour : +65 6779 9091
fa-info@sg.pepperl-fuchs.com

 **PEPPERL+FUCHS**

Réglages :

Sensibilité :

La sensibilité de réaction du détecteur à boucle peut être réglée sur trois niveaux au moyen des commutateurs 3 et 4 pour la boucle 1, et des commutateurs 5 et 6 pour la boucle 2.

Commutateur 3 ou 5	Commutateur 4 ou 6	Sensibilité
OFF	ON	Basse
ON	OFF	Moyenne
ON	ON	Haute

L'évaluation de la boucle est désactivée lorsque les commutateurs sont réglés sur « OFF », « OFF ».

Commutateur de fréquence :

La fréquence de la boucle 1 peut être réglée sur quatre niveaux au moyen des commutateurs 1 et 2.

Commutateur 1	Commutateur 2	Fréquence
OFF	OFF	Fréquence fondamentale f
ON	OFF	f – 10 %
OFF	ON	f – 15 %
ON	ON	f – 20 %

Une fois que les commutateurs de fréquence 1 et 2 ont été activés et que la boucle est en position « OFF », la position « OFF » des commutateurs 3 et 4 doit être réétalonnée.

Commutateur du mode de fonctionnement :

Les commutateurs 7 et 8 sont utilisés pour définir les modes de fonctionnement suivants :

Commutateur 7	Commutateur 8	Description
OFF	-	Sortie d'état d'affectation de boucle
ON	-	Surveillance de la direction*
-	ON	Augmentation de la sensibilité

*Un signal est émis en fonction de l'ordre d'affectation des boucles. Si la boucle 1 est affectée avant la boucle 2, un signal de commutation est émis uniquement pour la boucle 1. La sortie du signal de la boucle 2 reste bloquée jusqu'à la libération des deux boucles. Si la boucle 2 est affectée avant la boucle 1, un signal de commutation est émis uniquement pour la boucle 2. La sortie du signal de la boucle 1 reste bloquée jusqu'à la libération des deux boucles.

L'augmentation de la sensibilité est utilisée pour détecter les véhicules à la carrosserie surélevée tels que les poids lourds.

Étalonnage automatique :

La boucle est automatiquement étalonnée à la mise sous tension de l'appareil. Les relais de sortie sont commutés en position « Boucle non affectée ». Le processus d'étalonnage dure deux secondes ; l'appareil est ensuite prêt à fonctionner.

L'étalonnage automatique se produit lorsque les commutateurs de sensibilité 3 et 4 (boucle 1) et les commutateurs 5 et 6 (boucle 2) sont réglés en position « OFF », puis sur une autre position. Le processus d'étalonnage peut être réalisé séparément pour la boucle 1 et la boucle 2.

Affichage :

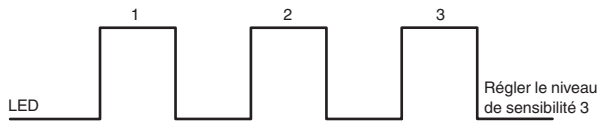
La LED 1/2 indique le statut d'affectation de la boucle (boucle 1 occupée = LED 1 allumée ; boucle 2 occupée = LED 2 allumée). Un défaut au niveau de la boucle entraînée par un court-circuit ou une coupure de courant, et l'inductance de boucle qui sort de la plage autorisée, sont indiqués par le clignotement de la LED correspondante.

Fonction de test :

Le détecteur à boucle est équipé d'une fonction de test intégrée, ce qui permet un réglage optimal de la fréquence de boucle et de la sensibilité sans appareils de mesure supplémentaires.

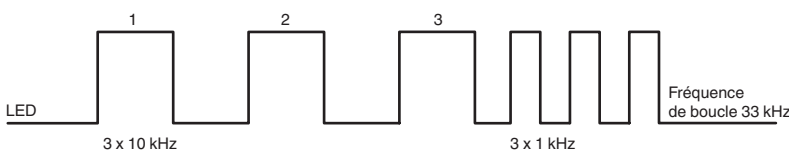
Affichage de la sensibilité recommandée :

Pour ce faire, un véhicule doit entrer dans la boucle. Le détecteur à boucle mesure et enregistre le changement de fréquence généré. La sensibilité recommandée est indiquée par le clignotement de la LED 1 affectée à la boucle 1 lorsque les commutateurs 3 et 4 sont réglés sur « OFF ». La sensibilité recommandée est indiquée par le clignotement de la LED 2 affectée à la boucle 2 lorsque les commutateurs 5 et 6 sont réglés sur « OFF ».



Mesure de la fréquence de boucle :

La fréquence de boucle peut être mesurée à l'aide de la LED. Pour ce faire, déplacez les commutateurs 3 et 4 de la position « OFF » à la position « ON ». La LED indique la fréquence de boucle via une suite de signaux :



Défaut de boucle :

En cas de coupure de courant ou de court-circuit, les LED clignotent de manière répétée et le contact du commutateur passe au statut « Boucle affectée ».

Principe de fonctionnement

Les détecteurs à boucle fonctionnent sans équipement auxiliaire et nécessitent uniquement une alimentation et la connexion d'une boucle inductive. La boucle inductive installée sous la surface joue le rôle d'inducteur d'un circuit oscillateur haute fréquence. Les pièces métalliques d'un véhicule qui entre ou se trouve dans le rayon de la boucle modifient la fréquence du circuit d'oscillation. Ce changement de fréquence est analysé par le détecteur à boucle et les sorties, qui sont des contacts-relais libres de potentiel, peuvent alors commuter. Les sorties de commutation sont des contacts-relais à forte puissance de commutation pouvant contrôler directement contacteurs, valves et moteurs à courant alternatif. Les dimensions de la zone de détection peuvent être ajustées en modifiant la taille et la forme des boucles d'induction.

Application

- Détection sélective de véhicules
- Détecteur d'ouverture à impulsions pour les systèmes de portes et barrières automatiques
- Contrôle de la présence de véhicules
- Contrôle directionnel de véhicules
- Systèmes de contrôle et de détection de véhicules pour feux de circulation
- Détection de ticket pour parkings
- Gestion des tâches dans les systèmes de convoyage automatique

Date de publication: 2020-10-08 Date d'édition: 2020-10-08 : 190927_fra.pdf