

A-INSP-PG21-65N-P-BK - Vis de fermeture



1415214

<https://www.phoenixcontact.com/fr/produits/1415214>

Veillez tenir compte du fait que les données affichées dans ce document PDF proviennent de notre catalogue en ligne. Vous trouverez les données complètes dans la documentation utilisateur. Nos conditions générales d'utilisation des téléchargements sont applicables.

Vis de fermeture, matériau du raccordement vissé: PA, filetage de raccordement: Pg21, coloris: noir foncé RAL 9005, avec joint torique



Données commerciales

Référence	1415214
Conditionnement	10 Unité(s)
Commande minimum	10 Unité(s)
Clé de vente	BF7DZX
Product key	BF7DZX
Page catalogue	Page 703 (C-2-2019)
GTIN	4055626038575
Poids par pièce (emballage compris)	4,81 g
Poids par pièce (hors emballage)	4,77 g
Numéro du tarif douanier	39269097
Pays d'origine	DE

1415214

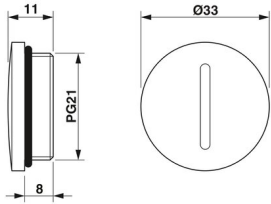
<https://www.phoenixcontact.com/fr/produits/1415214>

Caractéristiques techniques

Propriétés du produit

Type de produit	Vis de fermeture
-----------------	------------------

Dimensions

Dessin coté		
Longueur	11 mm	
Longueur filetage de raccordement	8 mm	
Diamètre	28,3 mm	
	33 mm	
Diamètre du filetage de raccordement	28,3 mm	
Cote d'encoignure six-pans	Diamètre	
Type de filetage côté raccordement	Pg21	

Indications sur les matériaux

Matériau	PA
Matériau du joint Joint plat	EPDM
Matériau du raccordement vissé	PA

Conditions environnementales et de durée de vie

Conditions ambiantes

Indice de protection	IP65
Température ambiante (fonctionnement)	-40 °C ... 100 °C

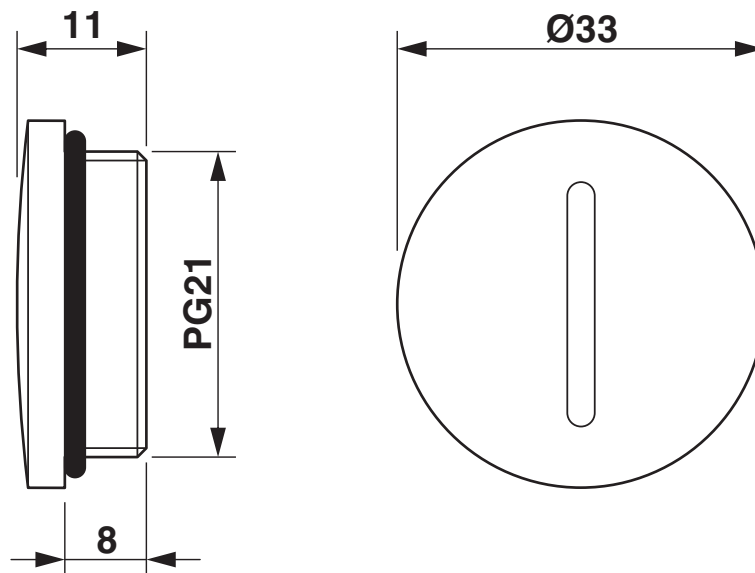
A-INSP-PG21-65N-P-BK - Vis de fermeture

1415214

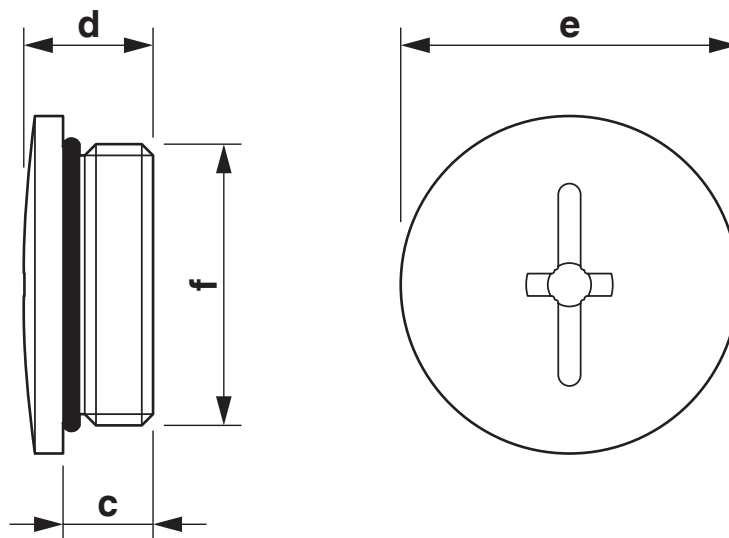
<https://www.phoenixcontact.com/fr/produits/1415214>

Dessins

Dessin coté



Dessin coté



1415214

<https://www.phoenixcontact.com/fr/produits/1415214>

Classifications

ECLASS

ECLASS-11.0	23111190
ECLASS-12.0	23111190
ECLASS-13.0	23111190

ETIM

ETIM 9.0	EC000032
----------	----------

UNSPSC

UNSPSC 21.0	31261500
-------------	----------

A-INSP-PG21-65N-P-BK - Vis de fermeture



1415214

<https://www.phoenixcontact.com/fr/produits/1415214>

Conformité environnementale

China RoHS

Période d'utilisation conforme : illimitée = EFUP-e

Aucune substance dangereuse dépassant les valeurs seuils ;

A-INSP-PG21-65N-P-BK - Vis de fermeture



1415214

<https://www.phoenixcontact.com/fr/produits/1415214>

Accessoires

A-INL-PG21-P-BK - Contre-écrou

1424563

<https://www.phoenixcontact.com/fr/produits/1424563>

Contre-écrou, filetage de raccordement: Pg21, coloris: noir foncé



Phoenix Contact 2023 © - Tous droits réservés
<https://www.phoenixcontact.com>

PHOENIX CONTACT SAS
52 Boulevard de Beaubourg Emerainville
77436 Marne La Vallée Cedex 2 France
+33 (0) 1 60 17 98 98
documentation@phoenixcontact.fr