

LBC 14xx/x0 U40 - Atténuateurs, et LBC 1431/10 - Sélecteur de sources

www.boschsecurity.fr



- ▶ Versions 12 W, 36 W et 100 W
- ▶ Disponible en versions économie d'énergie ou sécurité intrinsèque
- ▶ Relais de rétablissement de niveau 24 Vcc intégré
- ▶ Système à rotation continue
- ▶ Idéal pour les systèmes à 3 et 4 fils

Bosch propose une gamme étendue d'atténuateurs et de sélecteurs de sources destinés à l'installation d'une solution de sonorisation complète.

Fonctions de base

Fonctionnement

Les systèmes de sonorisation sont généralement utilisés dans le cadre de la diffusion d'annonces et de musique d'ambiance. Les atténuateurs permettent un réglage local du niveau sonore. Outre l'atténuateur, des sélecteurs de sources peuvent également être installés pour la sélection locale de cinq programmes différents. En cas d'annonce (d'urgence), le relais intégré garantit que le message est diffusé à un niveau prédéfini, indépendamment du réglage local du volume.

Les atténuateurs sont disponibles en trois versions de puissance nominale : 12 W, 36 W et 100 W. La charge totale des haut-parleurs connectés à un atténuateur ne peut dépasser la puissance nominale.

Chacune de ces trois versions se décline en deux sous-versions. L'une inclut un atténuateur 4 fils à économie d'énergie (modèles /10) ; le relais de rétablissement de niveau est activé lors d'un appel d'urgence. L'autre

recourt à un atténuateur 4 fils à sécurité intrinsèque (modèles /20) ; le relais de rétablissement de niveau est désactivé lors d'un appel d'urgence.

Le design et la couleur de ces composants se fondent discrètement dans le décor de la pièce. La simplicité d'installation, la convivialité et la fiabilité sont autant de facteurs optimisés dans la conception.

Les atténuateurs et sélecteurs de sources se combinent aux commutateurs et accessoires du système Gira Standard 55.

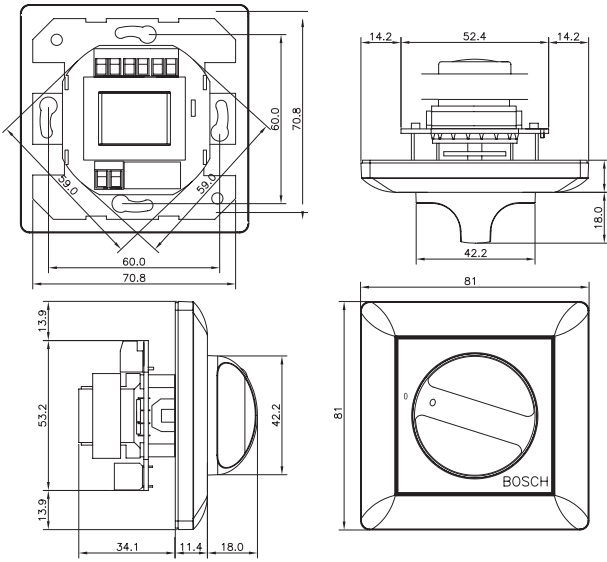
Connexions

Connecteurs à vis

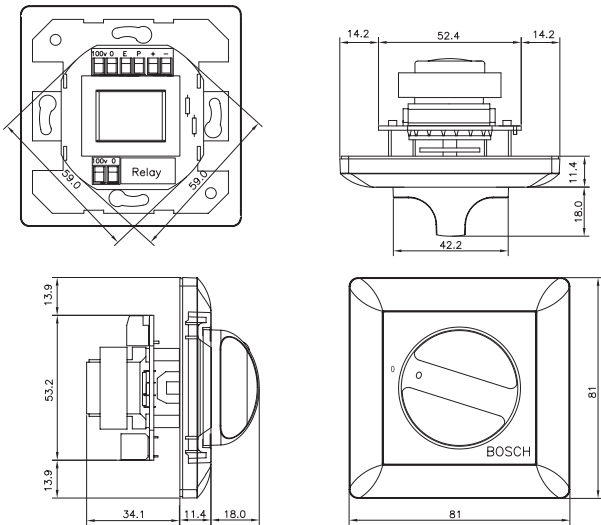
Certifications et accréditations

Sécurité	conf. à EN 60065
Matériau extinguable	conf. à UL 94 V0

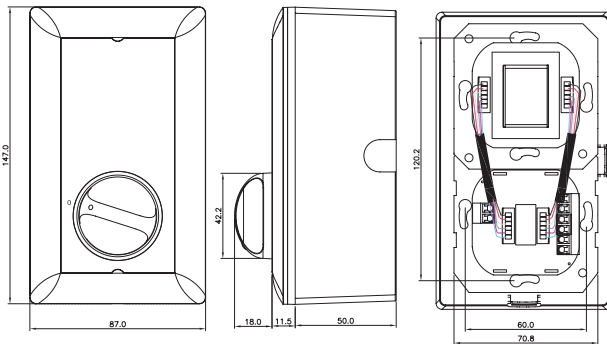
Schémas/Remarques



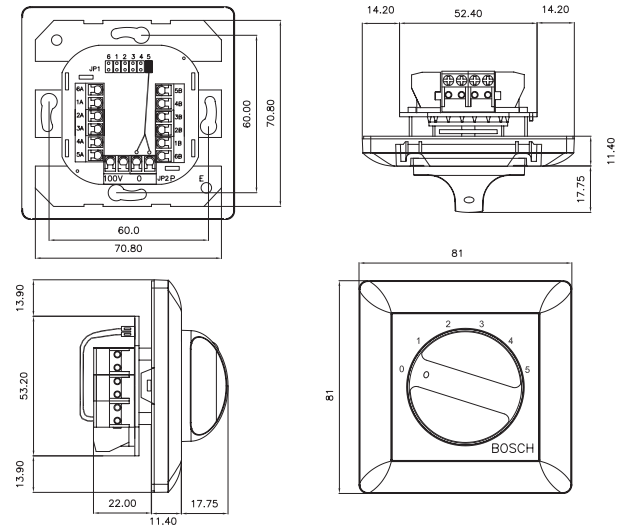
LBC 1401/10 et LBC 1401/20 - Dimensions en mm



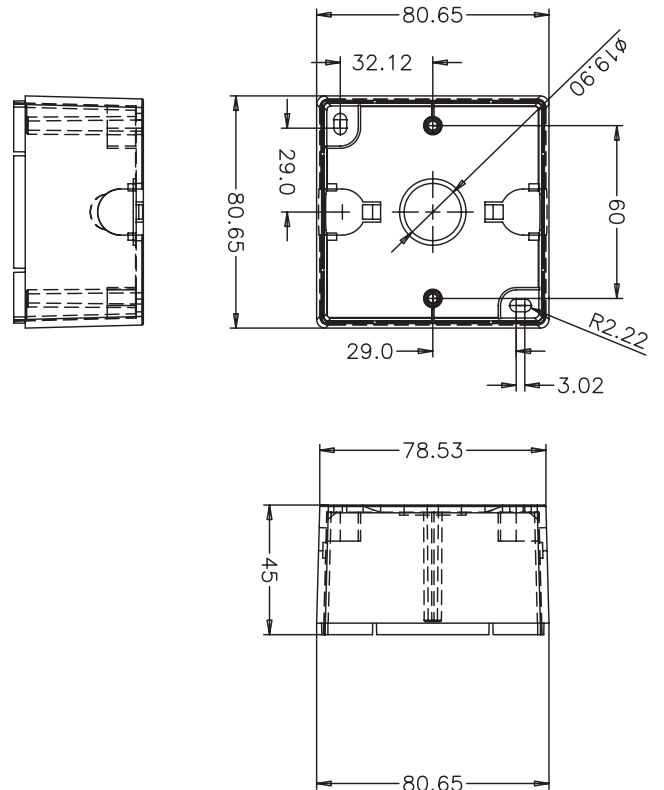
LBC 1411/10 et LBC 1411/20 - Dimensions en mm



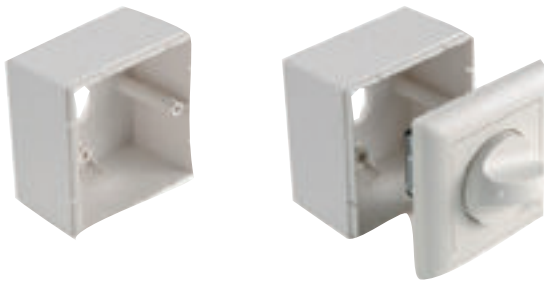
LBC 1420/10 et LBC 1420/20 - Dimensions en mm



LBC 1431/10 - Dimensions en mm

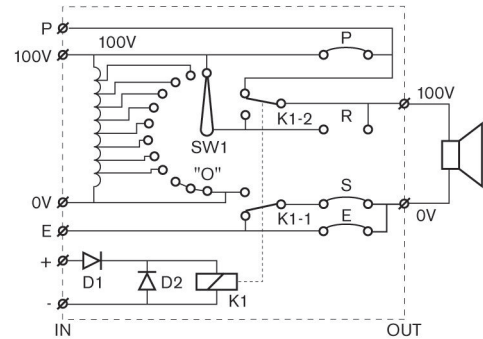


LM1-SMB-U40 - Dimensions en mm

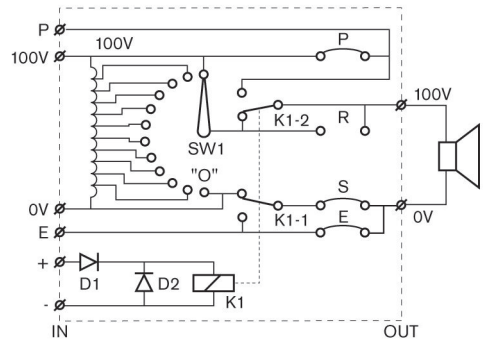


LM1-SMB-U40 - Détails

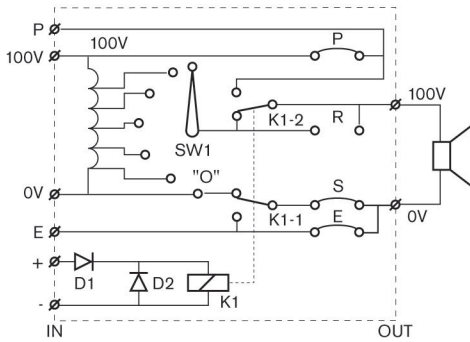
LBC 1411/10 - Schéma du circuit



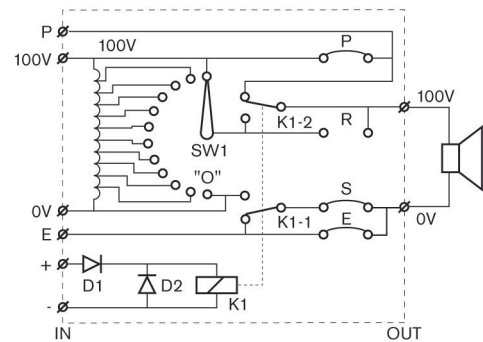
LBC 1411/20 - Schéma du circuit



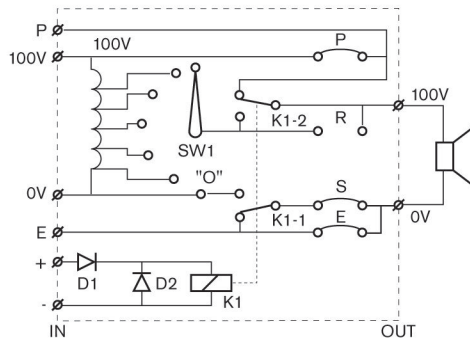
LBC 1401/10 - Schéma du circuit



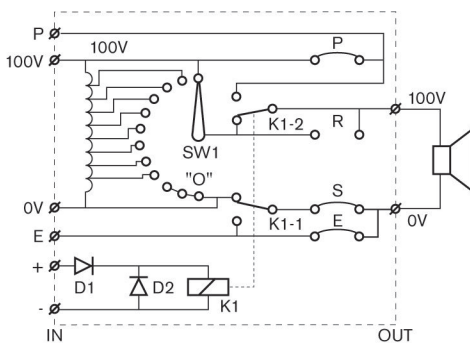
LBC 1420/10 - Schéma du circuit

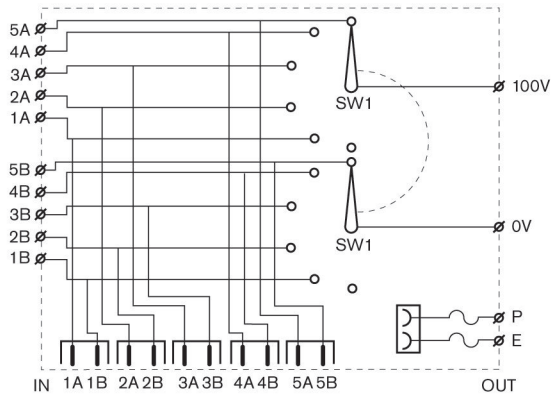


LBC 1401/20 - Schéma du circuit



LBC 1420/20 - Schéma du circuit





LBC 1431/10 - Schéma du circuit

Spécifications techniques

Caractéristiques électriques

LBC 1401/10 et /20	
Puissance nominale	12 W
Tension d'entrée	100 V
Incréments d'atténuation	5 x 3 dB + extinction
Réponse en fréquence	50 Hz à 20 kHz (-1 dB)
Taux d'harmoniques	< 0,5 %
Consommation	20 mA à 24 Vcc
Connecteur	Bornier à vis
LBC 1411/10 et /20	
Puissance nominale	36 W
Tension d'entrée	100 V
Incréments d'atténuation	8 x 3 dB + extinction
Réponse en fréquence	50 Hz à 20 kHz (-1 dB)
Taux d'harmoniques	< 0,5 %
Consommation	20 mA à 24 Vcc
Connecteur	Bornier à vis
LBC 1420/10 et /20	
Puissance nominale	100 W
Tension d'entrée	100 V
Incréments d'atténuation	10 x 2 dB + extinction
Réponse en fréquence	50 Hz à 20 kHz (-1 dB)
Taux d'harmoniques	< 0,5 %
Consommation	20 mA à 24 Vcc
Connecteur	Bornier à vis
LBC 1431/10	
Puissance nominale	100 W

Tension d'entrée	100 V
Nombre de programmes	5 programmes + extinction
Connecteur	Bornier à vis

Caractéristiques mécaniques

LBC 1401/10 et /20	
Dimensions (l x H x P)	81 x 81 x 45,5 mm
Poids	214 g
Couleur	Blanc (RAL 9010)
LBC 1411/10 et /20	
Dimensions (l x H x P)	81 x 81 x 45,5 mm
Poids	217 g
Couleur	Blanc (RAL 9010)
LBC 1420/10 et /20	
Dimensions (l x H x P)	87 x 147 x 61,5 mm
Poids	512 g (coffret de montage en saillie inclus)
Couleur	Blanc (RAL 9010)
LBC 1431/10	
Dimensions (l x H x P)	81 x 81 x 33,4 mm
Poids	110 g
Couleur	Blanc (RAL 9010)
LM1-SMB-U40	
Dimensions (l x H x P)	80,65 x 80,65 x 45 mm
Poids	60 g
Couleur	Blanc (RAL 9010)

Caractéristiques environnementales

Température de fonctionnement	-10 °C à +55 °C
Température de stockage	-40 °C à +70 °C
Humidité relative	< 95 %

Informations de commande

LBC 1401/10 - Atténuateur

Atténuateur 12 W, type d'installation U40, relais de rétablissement de niveau 24 VDC intégré, version économie d'énergie, 5 incréments d'atténuation de 3 dB et désactivé, blanc RAL 9010.

Numéro de commande **LBC1401/10**

LBC 1401/20 - Système de réglage du volume sonore

Atténuateur 12 W, type d'installation U40, relais de rétablissement de niveau 24 VDC intégré, version sécurité intrinsèque, 5 incréments d'atténuation de 3 dB et désactivé, blanc RAL 9010.

Numéro de commande **LBC1401/20**

LBC 1411/10 - Atténuateur

Atténuateur 36 W, type d'installation U40, relais de rétablissement de niveau 24 VDC intégré, version économie d'énergie, 8 incréments d'atténuation de 3 dB et désactivé, blanc RAL 9010.

Numéro de commande **LBC1411/10**

LBC 1411/20 - Atténuateur

Atténuateur 36 W, type d'installation U40, relais de rétablissement de niveau 24 VDC intégré, version sécurité intrinsèque, 8 incréments d'atténuation de 3 dB et désactivé, blanc RAL 9010.

Numéro de commande **LBC1411/20**

LBC 1420/10 - Atténuateur

Atténuateur 100 W, type d'installation MKD/E2, relais de rétablissement de niveau 24 VDC intégré, version économie d'énergie, 10 incréments d'atténuation de 2 dB et désactivé, blanc RAL 9010, fourni avec coffret de montage en saillie.

Numéro de commande **LBC1420/10**

LBC 1420/20 - Système de réglage du volume sonore

Atténuateur 100 W, type d'installation MKD/E2, relais de rétablissement de niveau 24 VDC intégré, version sécurité intrinsèque, 10 incréments d'atténuation de 2 dB et désactivé, blanc RAL 9010, fourni avec coffret de montage en saillie.

Numéro de commande **LBC1420/20**

LBC 1431/10 - Sélecteur de sources

Sélecteur de source, type d'installation U40, sélection de 5 canaux, blanc RAL 9010.

Numéro de commande **LBC1431/10**

Accessoires**LM1-SMB-U40**

Coffret de montage en saillie pour atténuateurs LBC1401/10, LBC1401/20, LBC1411/10, LBC1411/20 et sélecteur de source LBC1431/10, blanc RAL 9010.

Numéro de commande **LM1-SMB-U40**

Représenté par :**France:**

Bosch Security Systems France SAS
Atlantic 361, Avenue du Général de Gaulle
CLAMART, 92147
Phone: 0 825 078 476
Fax: +33 1 4128 8191
fr.securitysystems@bosch.com
www.boschsecurity.fr

Belgium:

Bosch Security Systems NV/SA
Torkonjestraat 21F
8510 Kortrijk-Marke
Phone: +32 56 20 02 40
Fax: +32 56 20 26 75
be.securitysystems@bosch.com
www.boschsecurity.be

Canada:

Bosch Security Systems
6955 Creditview Road
Mississauga, Ontario L5N 1R, Canada
Phone: +1 800 289 0096
Fax: +1 585 223 9180
security.sales@us.bosch.com
www.boschsecurity.us