

Fiche produit

Caractéristiques

VW3A7744

Altivar - résistance de freinage - 10ohms -
3,4kW - IP20



Principales

Type de produit ou équipement	Résistance de freinage
-------------------------------	------------------------

Complémentaires

Compatibilité de gamme	Altivar Machine ATV340 Altivar Process ATV900
Conformité	Variateur de vitesse ATV930 montage au mur 37 kW 380...480 V cycle moyen Variateur de vitesse ATV930 montage au mur 45 kW 380...480 V cycle moyen Variateur de vitesse ATV950 montage au mur 37 kW 380...480 V cycle moyen Variateur de vitesse ATV950 montage au mur 45 kW 380...480 V cycle moyen Variateur de vitesse ATV930 montage au mur 11 kW 200...240 V cycle sévère Variateur de vitesse ATV340 30 kW 380...480 V cycle moyen Variateur de vitesse ATV340 37 kW 380...480 V cycle moyen
Braking cycle	Cycle sévère (surcharge importante) <54 s freinage avec 100 % couple de freinage pour un 120 s cycle Cycle moyen (surcharge faible) <4 s freinage avec 135 % couple de freinage pour un 40 s cycle Cycle moyen (surcharge importante) <4 s freinage avec 165 % couple de freinage pour un 40 s cycle Cycle sévère (surcharge importante) <6 s freinage avec 165 % couple de freinage pour un 120 s cycle
Puissance moyenne disponible	3,4 kW à 50 °C
Valeur ohmique	10 Ohm
Raccordement électrique	Bornier, capacité de raccordement: <= 35 mm ² / AWG 3 pour variateur Bornier, capacité de raccordement: <= 4 mm ² / AWG 10 pour thermostat
Type de protection	Protection thermique via le variateur ou le contrôle de température à 120 °C
[Ue] tension assignée d'emploi	24 V CC 250 V CA
Largeur	390 mm
Hauteur	640 mm
Profondeur	180 mm
Poids du produit	9 kg

Environnement

Température ambiante de fonctionnement	0...50 °C
Température ambiante de stockage	-25...70 °C
Degré de protection (IP)	IP20

Emballage

Type d'emballage 1	PCE
Nombre d'unité par paquet	1
Poids de l'emballage (Kg)	10,5 kg
Hauteur de l'emballage 1	26 cm
Largeur de l'emballage 1	40 cm
Longueur de l'emballage 1	65 cm
Type d'emballage 2	P06
Nb produits dans l'emballage 2	2
Poids de l'emballage 2	29,5 kg
Hauteur de l'emballage 2	80 cm
Largeur de l'emballage 2	80 cm
Longueur de l'emballage 2	60 cm

Durabilité de l'offre

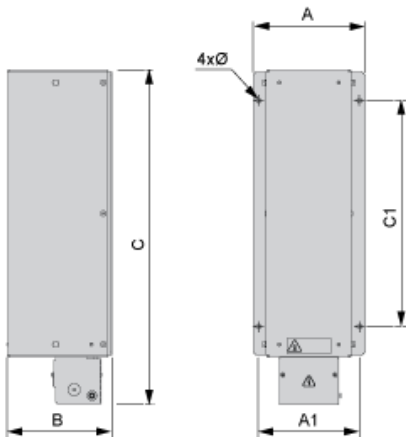
Régulation REACh	Déclaration REACh
Sans SVHC REACh	Oui
Directive RoHS UE	Conformité pro-active (Produit en dehors du scope légal RoHS UE) Déclaration RoHS UE
Sans métaux lourds toxiques	Oui
Sans mercure	Oui
Information sur les exemptions RoHS	Oui
Régulation RoHS Chine	Déclaration RoHS Pour La Chine

Garantie contractuelle

Garantie	18 mois
----------	---------

Dimensions

Vue côté droit et de face



Dimensions en mm

A	B	C	A1	C1	Ø
390	180	640	370	380	6,6 x 9

Dimensions en pouces

A	B	C	A1	C1	Ø
15,35	7,09	25,20	14,57	14,96	0,26 x 0,35

Montage et dégagement



(1) Résistance de freinage

mm
in.

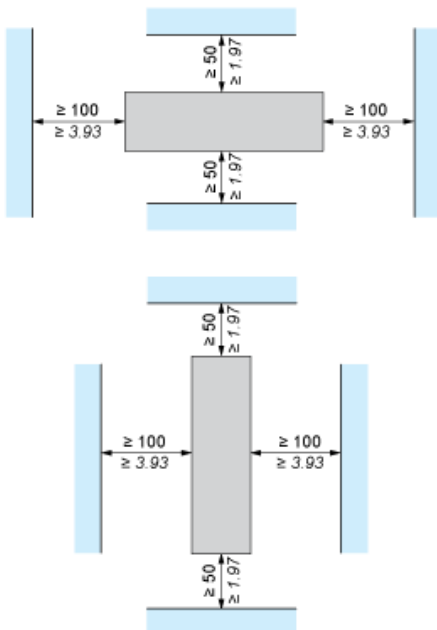
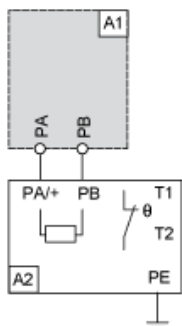


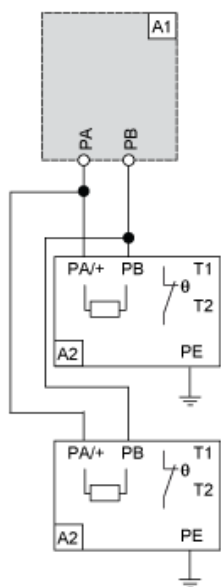
Schéma recommandé

1 Résistance de freinage



- A1 : Variateur ou unité de freinage externe
- A2 : Résistance de freinage
- PA, Bus DC
- PB :
- T1, Interrupteur de contrôle de température
- T2 :

2 résistances de freinage



- A1 : Variateur ou unité de freinage externe
- A2 : Résistance de freinage
- PA, Bus DC
- PB :
- T1, Interrupteur de contrôle de température
- T2 :