

VS-09-PROFIBUS-SC-BK - Connecteur D-SUB



1405523

<https://www.phoenixcontact.com/fr/produits/1405523>

Veillez tenir compte du fait que les données affichées dans ce document PDF proviennent de notre catalogue en ligne. Vous trouverez les données complètes dans la documentation utilisateur. Nos conditions générales d'utilisation des téléchargements sont applicables.

Connecteur D-SUB, indice de protection: IP67, nombre de pôles: 9, matériau: Plastique, type de raccordement: Raccordement vissé, section raccordable: AWG 26- 16, sortie du câble: incliné, avec résistance de terminaison intégrée, taille de boîtier: 1, coloris: noir, PROFIBUS



Données commerciales

Référence	1405523
Conditionnement	1 Unité(s)
Commande minimum	1 Unité(s)
Clé de vente	ABNCBA
Product key	ABNCBA
GTIN	4046356432948
Poids par pièce (emballage compris)	93,2 g
Poids par pièce (hors emballage)	93,2 g
Numéro du tarif douanier	85366990
Pays d'origine	DE

Caractéristiques techniques

Remarques

Consigne de sécurité

Consigne de sécurité

AVERTISSEMENT : les connecteurs ne doivent pas être déconnectés ou connectés sous charge. Un non-respect et une utilisation non conforme peuvent conduire à des dommages matériels et/ou corporels.

• **AVERTISSEMENT** : ne mettre en service que des produits en parfait état de fonctionnement. Vérifier régulièrement que les produits ne présentent aucun dommage. Mettre immédiatement les produits défectueux hors service. Remplacer les produits endommagés. Toute réparation est impossible.

• **AVERTISSEMENT** : l'installation et l'utilisation du produit sont strictement réservées à des électriciens professionnels qualifiés en tenant compte des consignes de sécurité suivantes. Le personnel qualifié doit être familiarisé avec les principes de base de l'électrotechnique. Il doit être en mesure de reconnaître et d'éviter les dangers. Le symbole correspondant sur l'emballage indique qu'un personnel qualifié en électrotechnique est requis pour l'installation et l'exploitation.

• Les produits sont destinés à une utilisation dans les domaines de la construction d'appareils électriques, d'installations et d'automates.

• Lors de l'utilisation des connecteurs à l'extérieur, ces derniers doivent être tout particulièrement protégés des influences environnementales.

• Il est interdit de manipuler ou d'ouvrir les produits confectionnés de manière inadéquate.

• Utiliser uniquement des contre-fiches avec les spécifications des normes indiquées dans les caractéristiques techniques (p. ex. celles indiquées dans les accessoires du produit sur le web à l'adresse [phoenixcontact.com/products](https://www.phoenixcontact.com/products)).

• En cas d'utilisation directe du produit en relation avec des marques étrangères, la responsabilité incombe à l'utilisateur.

• Pour des tensions de service > 50 VAC, les boîtiers de connecteurs conducteurs doivent être mis à la terre

• Utiliser uniquement les outils recommandés par Phoenix Contact

• Les instructions d'installation/documents Design In disponibles sur le web à l'adresse [phoenixcontact.com/products](https://www.phoenixcontact.com/products) dans la zone de téléchargement dans le produit doivent être respectés.

• Protéger les connecteurs non enfichés avec un cache de protection. Les accessoires adéquats sont disponibles dans le domaine des accessoires de l'article sur le web à l'adresse [phoenixcontact.com/produits](https://www.phoenixcontact.com/produits) dans le produit

• Utiliser le connecteur uniquement lorsqu'il est enfiché à fond et verrouillé.

• Utiliser le connecteur uniquement lorsqu'il est enfiché à fond.

• Lors de la pose du conducteur, veiller à ce que la charge de traction exercée sur les connecteurs ne soit pas supérieure aux limites normatives fixées.

- Respecter le rayon de courbure minimum du câble. Poser le conducteur sans le soumettre à une torsion.
- Pour la combinaison de plusieurs circuits électriques dans un câble et/ou un connecteur, les normes suivantes s'appliquent : VDE 0100/1.97 § 411.1.3.2 et DIN EN 60 204/11.98 § 14.1.3

Propriétés du produit

Type	D-SUB
Type de produit	Connecteur de données (côté câble)
Type de capteur	PROFIBUS
Nombre de pôles	9
Enfichable	D-SUB
Application	PROFIBUS
Nombre de sorties de câble	2
Version	Mâle
Blindé	oui
Sortie du câble	incliné

Propriétés d'isolation

Catégorie de surtension	II
Degré de pollution	2

Propriétés électriques

Tension de référence (III/3)	50 V
Tension de tenue aux chocs assignée	0,5 kV
Courant de référence	1 A
Support de transmission	Cuivre

Caractéristiques de raccordement

Technologie de raccordement

Type de raccordement	Raccordement vissé
Section raccordable AWG	26 ... 16 (rigide)
	26 ... 18 (souple)
Section raccordable	0,14 mm ² ... 1,5 mm ² (rigide)
	0,14 mm ² ... 1 mm ² (souple)

Dimensions

Largeur	59 mm
Profondeur	105,6 mm

Indications sur les matériaux

Coloris	noir
Classe d'inflammabilité selon UL 94	V0
Matériau joint d'étanchéité	CR/NBR
Matériau de contact	Alliage de cuivre

VS-09-PROFIBUS-SC-BK - Connecteur D-SUB



1405523

<https://www.phoenixcontact.com/fr/produits/1405523>

Matériau de surface du contact	Or sur nickel
Matériau de porte-contacts	PBTP
Matériau du boîtier	Plastique

Câble/conducteur

Diamètre extérieur du câble ()	5 mm ... 9 mm
Longueur à dénuder des fils uniques	7 mm

Propriétés mécaniques

Caractéristiques mécaniques

Cycles d'enfichage	≥ 200
--------------------	-------

Conditions environnementales et de durée de vie

Conditions ambiantes

Indice de protection	IP67
	IP67
Température ambiante (fonctionnement)	-20 °C ... 75 °C

Montage

Type de raccordement	Raccordement vissé
----------------------	--------------------

VS-09-PROFIBUS-SC-BK - Connecteur D-SUB

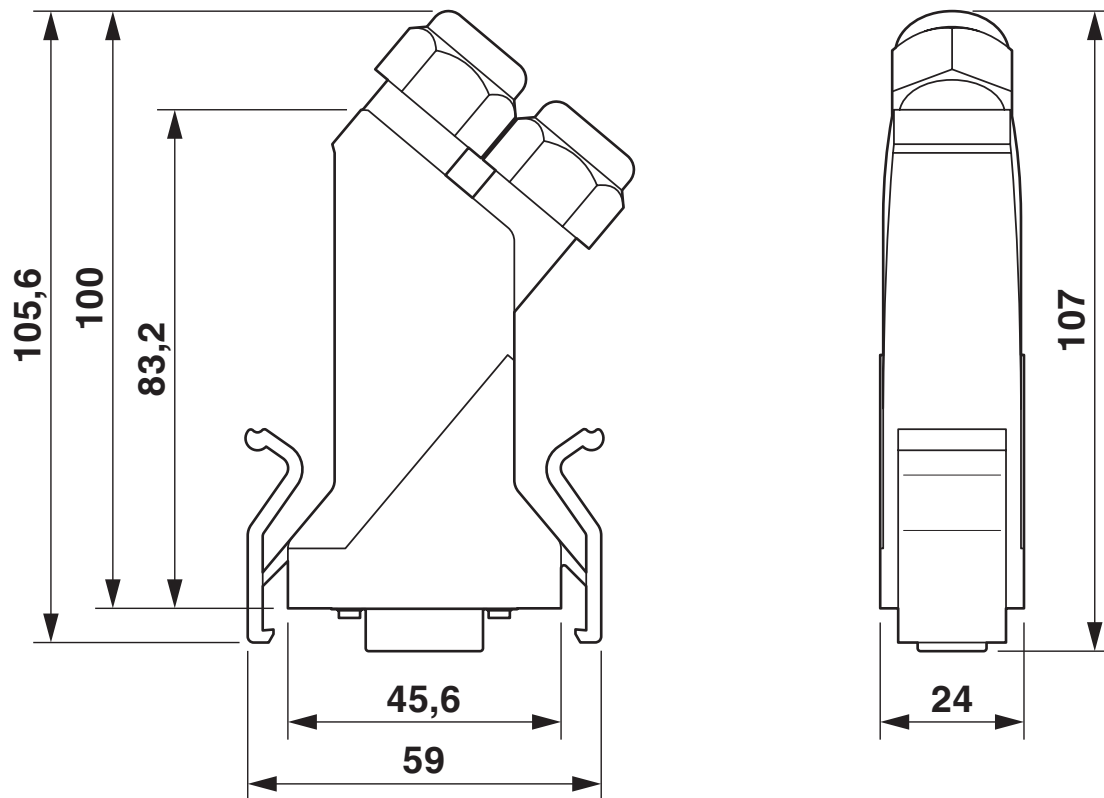
1405523

<https://www.phoenixcontact.com/fr/produits/1405523>



Dessins

Dessin coté



Connecteur SUB-D

VS-09-PROFIBUS-SC-BK - Connecteur D-SUB



1405523

<https://www.phoenixcontact.com/fr/produits/1405523>

Classifications

ECLASS

ECLASS-11.0	27440302
ECLASS-13.0	27440302
ECLASS-12.0	27440302

ETIM

ETIM 9.0	EC001132
----------	----------

UNSPSC

UNSPSC 21.0	39121400
-------------	----------

1405523

<https://www.phoenixcontact.com/fr/produits/1405523>

Conformité environnementale

REACH SVHC	Lead 7439-92-1
China RoHS	Période d'utilisation conforme (EFUP) : 50 ans
	Vous trouverez des informations sur les substances dangereuses dans la déclaration du fabricant dans l'onglet « Téléchargements »

VS-09-PROFIBUS-SC-BK - Connecteur D-SUB



1405523

<https://www.phoenixcontact.com/fr/produits/1405523>

Accessoires

VS-09-SD - Couvercle de protection SUB-D

1887086

<https://www.phoenixcontact.com/fr/produits/1887086>

Couvercle de protection SUB-D, matériau: PA, taille de boîtier: 1, coloris: gris



Phoenix Contact 2024 © - Tous droits réservés
<https://www.phoenixcontact.com>

PHOENIX CONTACT SAS
52 Boulevard de Beaubourg Emerainville
77436 Marne La Vallée Cedex 2 France
+33 (0) 1 60 17 98 98
documentation@phoenixcontact.fr