

NBC-M12FSBP/3,0-93E/R4AC - Câble de réseau



1412330

<https://www.phoenixcontact.com/fr/produits/1412330>

Veillez tenir compte du fait que les données affichées dans ce document PDF proviennent de notre catalogue en ligne. Vous trouverez les données complètes dans la documentation utilisateur. Nos conditions générales d'utilisation des téléchargements sont applicables.



Câble de réseau, longueur de câble: 3 m, nombre de pôles: 4, CAT5, sortie du câble: droit, Ethernet

Avantages

- Parfait pour les applications industrielles
- Parfait pour les applications de bureau, du bâtiment et les applications industrielles protégées (p. ex. dans les armoires électriques)
- Forme d'angle compacte

Données commerciales

Référence	1412330
Conditionnement	1 Unité(s)
Commande minimum	1 Unité(s)
Remarque	Fabrication à la commande (pas de reprise)
Clé de vente	ABNPAB
Product key	ABNPAB
GTIN	4046356957076
Poids par pièce (emballage compris)	163,4 g
Poids par pièce (hors emballage)	159 g
Numéro du tarif douanier	85444290
Pays d'origine	PL

Caractéristiques techniques

Montage

Type de montage	Montage vissé
-----------------	---------------

Propriétés du produit

Type	M12
Type de produit	Connecteurs circulaires (côté appareil)
Type de capteur	Ethernet
Nombre de pôles	4
Nombre de sorties de câble	1
Blindé	oui
Sortie du câble	droit

Propriétés d'isolation

Degré de pollution	3
--------------------	---

Indications sur les matériaux

Classe d'inflammabilité selon UL 94	V2
Gaine extérieure, matériau	PUR
Matériau conducteur	Cordon Cu nu

Propriétés électriques

Tension de référence (III/3)	72 V (DC)
Intensité nominale I_N	2 A
Support de transmission	Cuivre
Propriétés de transmission (catégorie)	CAT5 (CEI 11801:2002)
Vitesse de transmission	100 MBit/s

Propriétés mécaniques

Caractéristiques mécaniques

Cycles d'enfichage	≥ 100
--------------------	------------

Connecteur

Raccordement 1

Type	Connecteur femelle encastrable droit M12
Mode de verrouillage	SPEEDCONNEC
Indice de protection	IP65/IP67

Raccordement 2

Type	connecteur mâle droit RJ45
Indice de protection	IP20

Câble/conducteur

NBC-M12FSBP/3,0-93E/R4AC - Câble de réseau



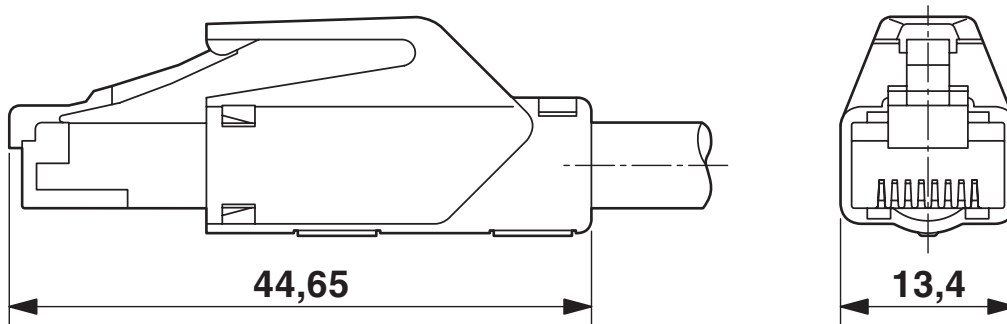
1412330

<https://www.phoenixcontact.com/fr/produits/1412330>

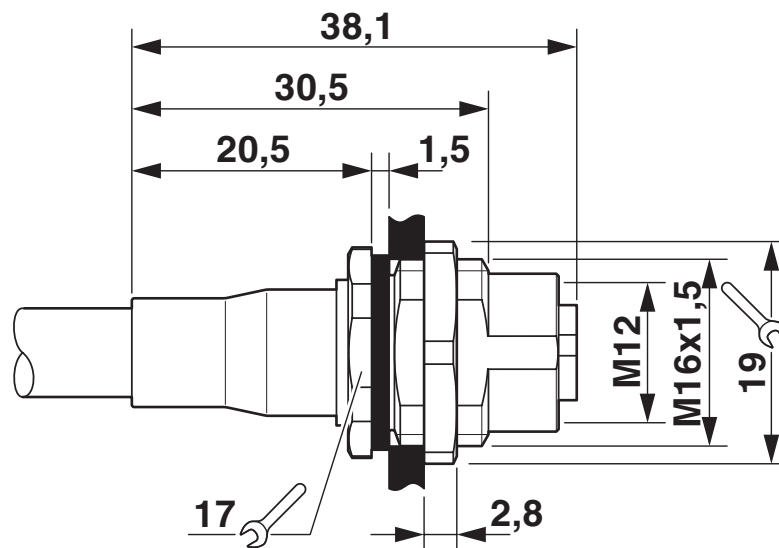
Longueur du câble	3,00 m
Ethernet [93E]	
Blindé	oui
Poids de gaine	42 kg/km
Type	Ethernet
Type de câble (symbole)	93E
Type de signal/catégorie	Ethernet CAT5 (CEI 11801:2002)
Structure de câble	2x2xAWG26/7 PIMF
Diamètre extérieur du câble	6,7 mm
Gaine extérieure, matériau	PUR
Gaine extérieure, coloris	bleu lagon RAL 5021
Matériau conducteur	Cordon Cu nu
Structure du conducteur ligne de signal	7x 0,15 mm
AWG ligne de signaux	26
Section de câble	2x 2x 0,14 mm ²
Matériel Isolant du fil	PE cellulaire
Diamètre de fil avec isolant	≤ 1,05 mm
Fil, coloris	blanc/orange-orange, blanc/vert-vert
Câblage par paire	2 fils par paire
Type de blindage de paire	Feuille en polyester recouverte d'alu
Câblage total	2 paires avec 2 masses de remplissage en direction de l'âme
Blindage	Tresse en fils de cuivre étamé
Tension nominale câble	max. 125 V
Tension d'essai câble	1000 V
Résistance de la ligne	≤ 150 Ω/km
Résistance d'isolation de la ligne	≥ 5 GΩ*km
Résistance de liaison	5,00 mΩ/m (pour 10 MHz)
Impédance d'onde	100 Ω ±5 % (pour 100 MHz)
Capacité en service	42 pF
Vitesse du signal	0,72 c
Résistance à la traction	30 N (à l'installation) 10 N (Après l'installation)
Plus petit rayon de flexion, pose souple	34 mm
Effet d'écran	60 dB (jusqu'à 1000 MHz)
Absence d'halogène	selon CEI 60754-1/2
Résistance à l'huile	selon DIN EN 60811-2-1
Étanche aux fumées	selon CEI 61034-1/2
Résistance à la propagation des flammes	selon CEI 60332-2-2
Résistance spéciale	Résistant aux microbes selon VDE 0282, partie 10 Résistant à l'hydrolyse selon DIN 53504
Propriétés particulières	exempt de substances néfastes à l'application d'enduits
Température ambiante (fonctionnement)	-10 °C ... 50 °C (Câble, pose souple) -40 °C ... 70 °C (câble, pose fixe)

Dessins

Dessin coté



Dessin coté



Connecteurs encastrables M12

NBC-M12FSBP/3,0-93E/R4AC - Câble de réseau



1412330

<https://www.phoenixcontact.com/fr/produits/1412330>

Homologations

🔗 To download certificates, visit the product detail page: <https://www.phoenixcontact.com/fr/produits/1412330>



EAC

Identifiant de l'homologation: 19060508

1412330

<https://www.phoenixcontact.com/fr/produits/1412330>

Classifications

ECLASS

ECLASS-11.0	27060307
ECLASS-12.0	27060307
ECLASS-13.0	27060307

ETIM

ETIM 9.0	EC001855
----------	----------

UNSPSC

UNSPSC 21.0	26121600
-------------	----------

1412330

<https://www.phoenixcontact.com/fr/produits/1412330>

Conformité environnementale

REACH SVHC	Lead 7439-92-1
China RoHS	Période d'utilisation conforme (EFUP) : 50 ans
	Vous trouverez des informations sur les substances dangereuses dans la déclaration du fabricant dans l'onglet « Téléchargements »

Phoenix Contact 2024 © - Tous droits réservés
<https://www.phoenixcontact.com>

PHOENIX CONTACT SAS
52 Boulevard de Beaubourg Emerainville
77436 Marne La Vallée Cedex 2 France
+33 (0) 1 60 17 98 98
documentation@phoenixcontact.fr