

Notice d'installation et d'utilisation

BeamTech (SATI)



EAT•N

Powering Business Worldwide

Sommaire

• Consignes générales de sécurité	2
• Installation	2
• Câblage	4
• Test fonctionnel	5
• Focus électronique (e-Focus)	5
• Test d'orientation de la lumière - Orientation des sources lumineuses	6
• Caractéristiques - Références des produits	7

Consignes générales de sécurité

- Ce luminaire ne convient pas à un usage privé.
- Il ne peut être installé que par un électricien qualifié, conformément aux réglementations sur la sécurité et la prévention des accidents.
- Ce luminaire doit être utilisé conformément à l'usage auquel il est destiné, en bon état et non endommagé.

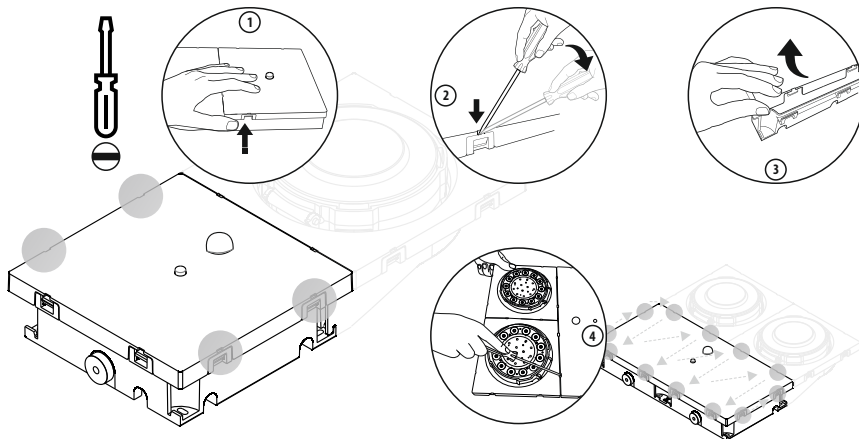
- Retirez tous les corps étrangers du dispositif avant sa première utilisation.
- Lorsque vous travaillez sur un luminaire, coupez tout d'abord complètement l'alimentation électrique, assurez-vous qu'elle ne peut pas être rétablie et vérifiez que la tension est nulle. (L'énoncé précédent s'applique à l'alimentation

du secteur, l'alimentation de secours et peut s'appliquer à toute tension de commande ou externe).

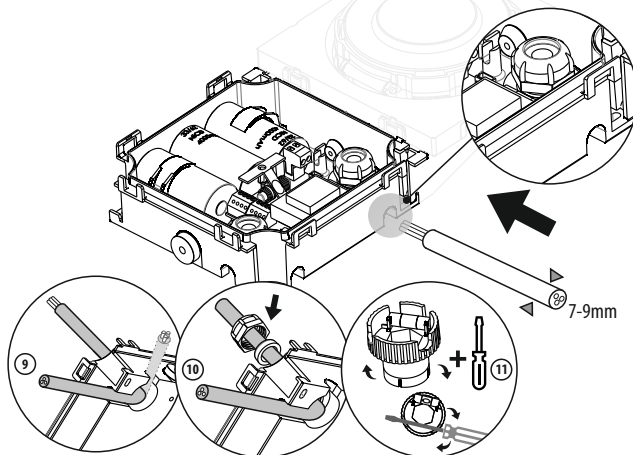
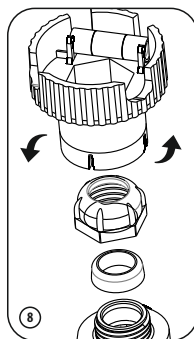
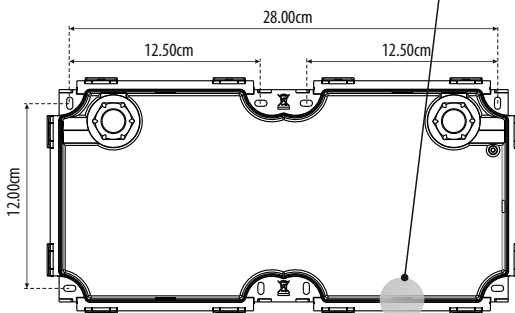
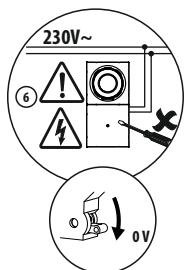
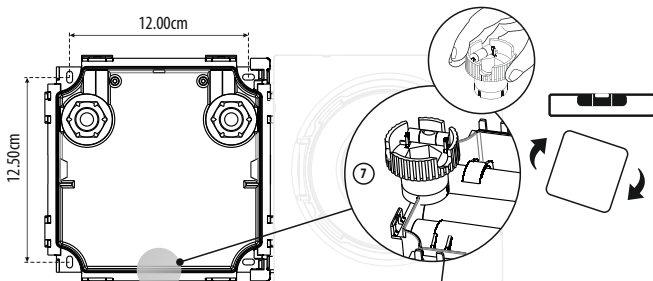
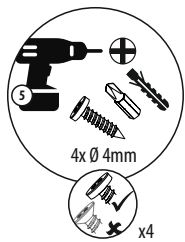
- Si l'autonomie assignée n'est pas respectée, la batterie doit être changée. La batterie n'est pas un élément réparable par l'utilisateur, il doit être remplacé par une personne compétente.

- N'utilisez que des pièces de rechange d'origine en cas de remplacement.

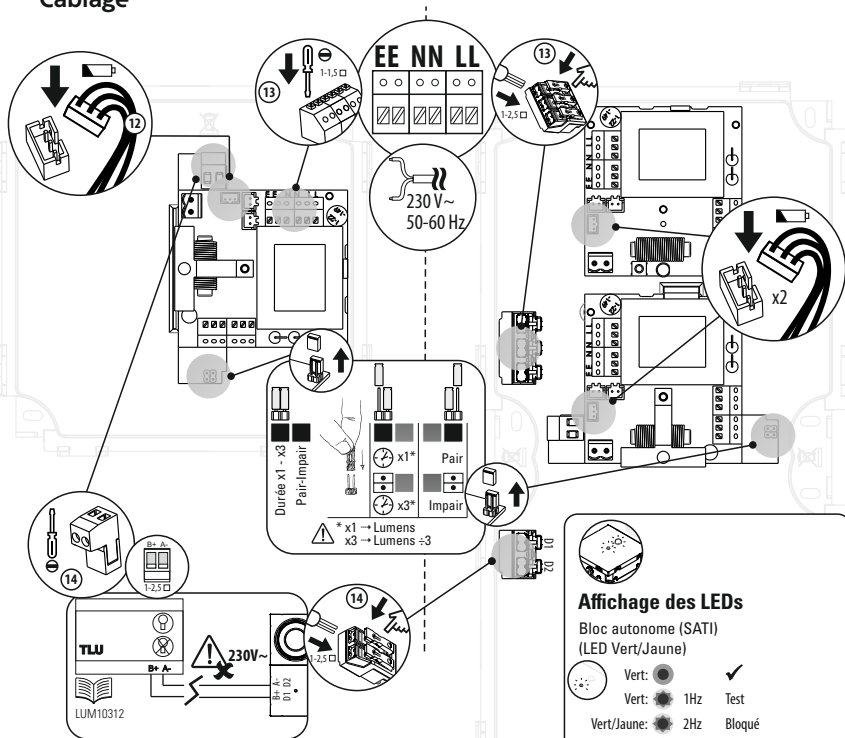
Notice d'installation et d'utilisation



Notice d'installation et d'utilisation



Câblage



Affichage des LEDs

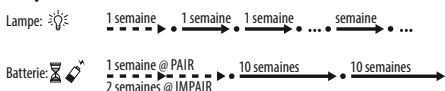
Bloc autonome (SATI)
(LED Vert/Jaune)

	Vert: ●	Test	✓
	Vert: ●	1Hz	Test
	Vert/Jaune: ●	2Hz	Bloqué
	Jaune: ●	Test décalé dans le temps	
	Jaune: ●	0.5Hz	
	Jaune: ●	2Hz	

(Vert LED)

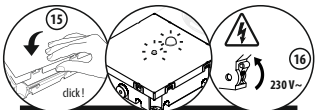
	Vert: ●	✓
	Vert: ●	

Séquence d'auto-test



Remplacement

→ Contacter le service vente



Avant utilisation

24h

Test fonctionnel



1x
click!

230V~

Test fonctionnel

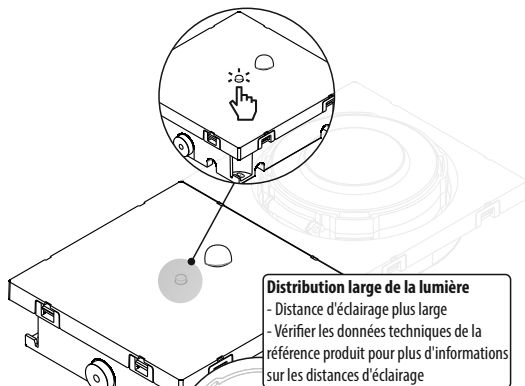
- Test des sources lumineuses
- La distribution large ou étroite de la lumière dépend de l'installation physique du produit, puis du réglage de l'orientation des sources lumineuses.



	L1	L2
0.5"	L1-Large	
1.0"	L1-Etroit	
1.5"		L2-Large
2.0"		L2-Etroit
2.5"	L1-Large	L2-Large
3.0"	L1-Large	L2-Large
3.5"	L1-Large	L2-Large
4.0"	L1-Large	L2-Large
4.5"	L1-Large	L2-Large
5.0"	L1-Large	L2-Large



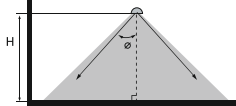
Focus électronique (e-Focus)



Distribution large de la lumière

- Distance d'éclairage plus large
- Vérifier les données techniques de la référence produit pour plus d'informations sur les distances d'éclairage

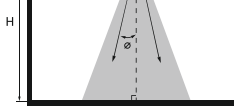
Large



Distribution étroite de la lumière

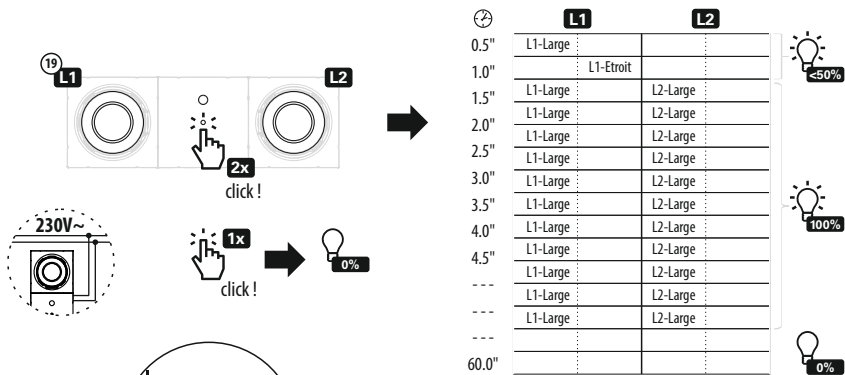
- Hauteur plus élevée
- Vérifier les données techniques de la référence produit pour plus d'informations sur les distances d'éclairage

Etroit



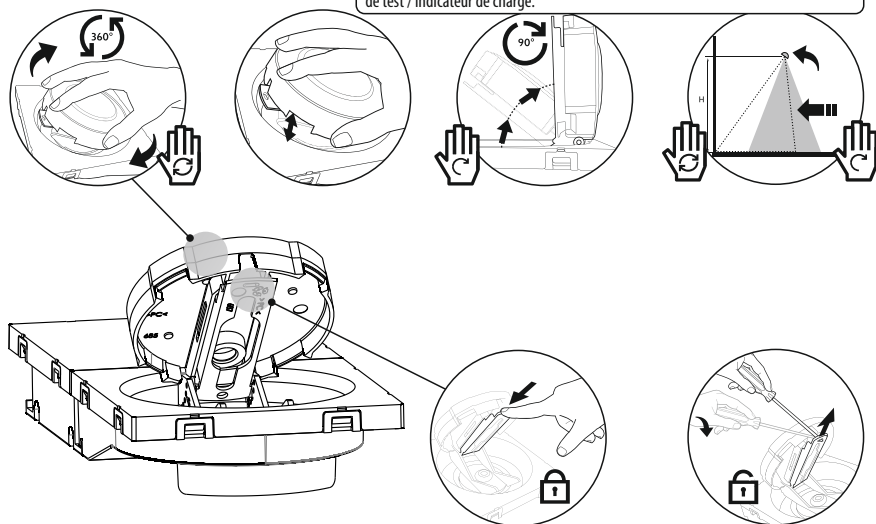
230V~

Test d'orientation de la lumière - Orientation des sources lumineuses



Test de l'orientation de la lumière

- A l'installation du produit, l'utilisateur peut orienter la lumière vers la zone à allumer pendant une évacuation.
- Le test se déroule à 100% du flux lumineux d'évacuation pendant une période de 60s.
- La distribution large ou étroite de la lumière dépend de l'installation physique du produit, puis du réglage de l'orientation des sources lumineuses.
- L'utilisateur peut stopper à tout moment le test en appuyant une fois sur le bouton de test / indicateur de charge.



Caractéristiques



Flux lumineux	500lm, 1.000lm, 2.000lm
Autonomie	1 heure
Système de test	Bouton de test, test avec télécommande, Autotest (SATI)
Degré de protection	IP65 (produit monté, câble rigide) & IK07
Connecteurs	jusqu'à 1,5mm ² ou 2,5mm ² selon la référence produit, connexion sans tournevis ; multicore Bornes entrée/sortie (L, N, E)
Tension	220-240 VAC, 50/60Hz
Matériau du boîtier	Polycarbonate
Couleur du boîtier	RAL9003
Classe électrique	Class II
Gamme de température admise	+5°C to +50°C
Source lumineuse	LED 3V/100mA 12 LEDs éclairage large / 12 LEDs éclairage étroit (4W max)

Références des produits

Références	Description				
BT1SC-D1AT	BeamTech 500 SATI	5VA/4.5W*	500 Lm	1h	RONDA LiFePo4 6.4V / 3.2Ah
BT2SLF1AT	BeamTech 1000S SATI	5VA/4.5W*	1000 Lm	1h	RONDA LiFePo4 6.4V / 3.2Ah
BT2LLF1AT	BeamTech 1000L SATI	5VA/4.5W*	1000 Lm	1h	RONDA LiFePo4 6.4V / 3.2Ah
BT4LL-G1AT	BeamTech 2000 SATI	10VA/9W**	2000 Lm	1h	RONDA 2x LiFePo4 6.4V / 3.2Ah

* en charge, ou moins de 1W en veille

** en charge, ou moins de 2W en veille

Charger 24h pour un fonctionnement optimal

Gamme de température +5°C to +50°C

IP65 produit monté
Câbles rigides

pièces recyclables conformes à la directive WEEE

Class II

Non remplaçable



DEEE: Contactez votre revendeur

Eaton Industries Manufacturing

Electrical Sector EMEA
Route de la Longeraie 7
1110 Morges, Switzerland
Eaton.eu

Eaton / Cooper Securite SAS

Rue Beethoven Zac de la Graviere B.P. 184
63204 Riom, France

© 2019 Eaton
Tous droits réservés
Imprimé dans l'UE
Publication No. 1-05-267
Juin 2019

Eaton est une marque déposée.

Toutes les autres marques
appartiennent à leurs
propriétaires respectifs.