

MSTBO 2,5/ 3-G1PL GY7035 - Embase de circuit imprimé



2200328

<https://www.phoenixcontact.com/fr/produits/2200328>

Veillez tenir compte du fait que les données affichées dans ce document PDF proviennent de notre catalogue en ligne. Vous trouverez les données complètes dans la documentation utilisateur. Nos conditions générales d'utilisation des téléchargements sont applicables.



Embase de circuit imprimé, section nominale: 2,5 mm², coloris: gris clair, intensité nominale: 16 A, tension de référence (III/2): 320 V, surface des contacts: étain, type de contact: Mâle, nombre de rangées: 1, nombre de pôles: 3, gamme d'articles: MSTBO 2,5/-G1PL, pas: 5 mm, montage: Soudage à la vague, plan des broches: Brochage linéaire, longueur de broche [P]: 3,5 mm, nombre de picots par potentiel: 1, système débrochable: COMBICON MSTB 2,5, verrouillage: sans, type de conditionnement: emballé dans un carton, Article avec sortie de broche latérale gauche

Avantages

- Sens d'enfichage orthogonal par rapport au circuit imprimé

Données commerciales

Référence	2200328
Conditionnement	50 Unité(s)
Commande minimum	50 Unité(s)
Remarque	Fabrication à la commande (pas de reprise)
Clé de vente	ACHADB
Product key	ACHADB
Page catalogue	Page 325 (C-1-2013)
GTIN	4046356566339
Poids par pièce (emballage compris)	1,972 g
Poids par pièce (hors emballage)	1,847 g
Numéro du tarif douanier	85366930
Pays d'origine	PL

MSTBO 2,5/ 3-G1PL GY7035 - Embase de circuit imprimé



2200328

<https://www.phoenixcontact.com/fr/produits/2200328>

Caractéristiques techniques

Propriétés du produit

Type	Standard
Type de produit	Embase de circuit imprimé
Gamme de produits	MSTBO 2,5/...-G1PL
Nombre de pôles	3
Pas	5 mm
Nombre de rangées	1
Bride de fixation	sans
Tracé brochage	Brochage linéaire
Nombre de picots par potentiel	1

Propriétés électriques

Intensité nominale I_N	16 A
Tension nominale U_N	320 V
Degré de pollution	3
Résistance de contact	1,44 mΩ
Tension de référence (III/3)	320 V
Tension de tenue aux chocs assignée (III/3)	4 kV
Tension assignée (III/2)	320 V
Tension de tenue aux chocs assignée (III/2)	4 kV
Tension de référence (II/2)	630 V
Tension de tenue aux chocs assignée (II/2)	4 kV

Montage

Type de montage	Soudage à la vague
Tracé brochage	Brochage linéaire

Indications sur les matériaux

Indication de matériau - contact

Remarque	Conforme à WEEE/RoHS, exempt de trichite suivant la norme CEI 60068-2-82/JEDEC JESD 201
Matériau de contact	Alliage de Cu
Qualité de surface	étamé

Indication de matériau - boîtier

Coloris (Boîtiers)	gris clair (7035)
Matériau isolant	PA
Groupe d'isolant	I
IRC selon CEI 60112	600
Classe d'inflammabilité selon UL 94	V0
Indice d'inflammabilité au fil incandescent GWFI selon EN 60695-2-12	850

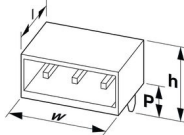
MSTBO 2,5/ 3-G1PL GY7035 - Embase de circuit imprimé

2200328

<https://www.phoenixcontact.com/fr/produits/2200328>

Température d'ignition au fil incandescent GWIT selon EN 60695-2-13	775
Température des essais de pression à bille selon la norme EN 60695-10-2	125 °C

Dimensions

Dessin coté	
Pas	5 mm
Largeur [w]	14,95 mm
Hauteur [h]	16,5 mm
Longueur [l]	15,35 mm
Longueur du picot de soudage [P]	3,5 mm
Dimensions des picots	1 x 1 mm

Conception de circuits imprimés

Ecartement des picots	5,00 mm
Diamètre de perçage	1,4 mm

Contrôles mécaniques

Contrôle visuel

Spécification de contrôle	DIN EN 60512-1-1:2003-01
Résultat	Essai réussi

Contrôle des dimensions

Spécification de contrôle	DIN EN 60512-1-2:2003-01
Résultat	Essai réussi

Résistance des inscriptions

Spécification de contrôle	DIN EN 60068-2-70:1996-07
Résultat	Essai réussi

Polarisation et détrompage

Spécification de contrôle	DIN EN 60512-13-5:2006-11
Résultat	Essai réussi

Utilisation des porte-contacts

Spécification de contrôle	DIN EN 60512-15-1:2009-03
Porte-contacts utilisé Exigence >20 N	Essai réussi

Forces d'enfichage et de retrait

Résultat	Essai réussi
Nombre de cycles	25

MSTBO 2,5/ 3-G1PL GY7035 - Embase de circuit imprimé



2200328

<https://www.phoenixcontact.com/fr/produits/2200328>

Force d'enfichage par pôle env.	8 N
Force de retrait par pôle env.	6 N

Contrôles électriques

Essai thermique | Groupe d'essais C

Spécification de contrôle	DIN EN 60512-5-1:2003-01
Nombre de pôles testé	4

Résistance d'isolement

Spécification de contrôle	DIN EN 60512-3-1:2003-01
Résistance d'isolement pôles voisins	> 1 TΩ

Distances dans l'air et lignes de fuite |

Groupe d'isolant	I
Résistance aux courants de fuite (DIN EN 60112 (VDE 0303-11))	CTI 600
Tension d'isolement assignée (III/3)	320 V
Tension de tenue aux chocs assignée (III/3)	4 kV
valeur minimale de la distance dans l'air - champ non homogène (III/3)	3 mm
valeur minimale de la ligne de fuite (III/3)	4 mm
Tension d'isolement assignée (III/2)	320 V
Tension de choc assignée (III/2)	4 kV
valeur minimale de la distance dans l'air - champ non homogène (III/2)	3 mm
valeur minimale de la ligne de fuite (III/2)	1,6 mm
Tension d'isolement assignée (II/2)	630 V
Tension de tenue aux chocs assignée (II/2)	4 kV
valeur minimale de la distance dans l'air - champ non homogène (II/2)	3 mm
valeur minimale de la ligne de fuite (II/2)	3,2 mm

Conditions environnementales et de durée de vie

Essai de résistance aux vibrations

Spécification de contrôle	DIN EN 60068-2-6 (VDE 0468-2-6):2008-10
Fréquence	10 - 150 - 10 Hz
Vitesse de balayage	1 octave/min
Amplitude	0,35 mm (10 Hz ... 60,1 Hz)
Vitesse de balayage	5g (60,1 Hz ... 150 Hz)
Durée de contrôle par axe	2,5 h

Essai de durée de vie

Spécification de contrôle	DIN EN 60512-9-1 (VDE 0687-512-9-1):2010-12
Tension de tenue aux chocs au niveau de la mer	4,8 kV
Résistance de passage R ₁	1,44 mΩ
Résistance de passage R ₂	1,49 mΩ

MSTBO 2,5/ 3-G1PL GY7035 - Embase de circuit imprimé



2200328

<https://www.phoenixcontact.com/fr/produits/2200328>

Nombre de cycles d'enfichage	25
Résistance d'isolement pôles voisins	> 1 TΩ

Contrôle climatique

Spécification de contrôle	DIN EN ISO 6988:1997-03
Sensibilité à la corrosion	0,2 dm ³ SO ₂ sur 300 dm ³ /40 °C/1 cycle
Sensibilité à la chaleur	100 °C/168 h
Tension de tenue aux courants alternatifs	2,21 kV

Conditions ambiantes

Température ambiante (fonctionnement)	-40 °C ... 105 °C (en fonction de la courbe de derating)
Température ambiante (stockage/transport)	-40 °C ... 55 °C
Humidité rel. de l'air (stockage/transport)	30 % ... 70 %
Température ambiante (montage)	-5 °C ... 100 °C

Indications sur l'emballage

Type de conditionnement	emballé dans un carton
Type de reconditionnement	Carton

MSTBO 2,5/ 3-G1PL GY7035 - Embase de circuit imprimé




2200328

<https://www.phoenixcontact.com/fr/produits/2200328>

Homologations

📄 To download certificates, visit the product detail page: <https://www.phoenixcontact.com/fr/produits/2200328>

 VDE Gutachten mit Fertigungsüberwachung Identifiant de l'homologation: 40044868				
	Tension nominale U_N	Intensité nominale I_N	Section AWG	Section mm^2
	320 V	16 A	-	-

 cULus Recognized Identifiant de l'homologation: E60425-19931012				
	Tension nominale U_N	Intensité nominale I_N	Section AWG	Section mm^2
Groupe utilisateur B	300 V	15 A	-	-

MSTBO 2,5/ 3-G1PL GY7035 - Embase de circuit imprimé



2200328

<https://www.phoenixcontact.com/fr/produits/2200328>

Classifications

ECLASS

ECLASS-11.0	27460201
ECLASS-12.0	27460201
ECLASS-13.0	27460201

ETIM

ETIM 9.0	EC002637
----------	----------

UNSPSC

UNSPSC 21.0	39121400
-------------	----------

MSTBO 2,5/ 3-G1PL GY7035 - Embase de circuit imprimé



2200328

<https://www.phoenixcontact.com/fr/produits/2200328>

Conformité environnementale

China RoHS

Période d'utilisation conforme : illimitée = EFUP-e

Aucune substance dangereuse dépassant les valeurs seuils ;

MSTBO 2,5/ 3-G1PL GY7035 - Embase de circuit imprimé



2200328

<https://www.phoenixcontact.com/fr/produits/2200328>

Accessoires nécessaires

MSTBT 2,5 HC/ 3-STP GY7035 - Connecteur pour C.I.

2200333

<https://www.phoenixcontact.com/fr/produits/2200333>



Connecteur mâle pour C.I., section nominale: 2,5 mm², coloris: gris clair, intensité nominale: 16 A, tension de référence (III/2): 320 V, surface des contacts: étain, type de contact: Connecteur femelle, nombre de rangées: 1, nombre de pôles: 3, gamme d'articles: MSTBT 2,5 HC/...-STP, pas: 5 mm, type de raccordement: Raccordement vissé avec bague, sens d'enfichage conducteur/circuit imprimé: 0 °, clip de verrouillage: - Clip de verrouillage, système débrochable: COMBICON MSTB 2,5 HC, verrouillage: sans, type de fixation: sans, type de conditionnement: emballé dans un carton

PSPT 2,5/ 3-ST KMGY - Connecteur pour C.I.

2202345

<https://www.phoenixcontact.com/fr/produits/2202345>



Connecteur mâle pour C.I., section nominale: 2,5 mm², coloris: gris clair, intensité nominale: 16 A, tension de référence (III/2): 300 V, surface des contacts: étain, type de contact: Connecteur femelle, nombre de potentiels: 3, nombre de rangées: 1, nombre de pôles: 3, nombre de connexions: 3, gamme d'articles: PSPT 2,5/...-ST, pas: 5 mm, type de raccordement: Raccordement à ressort Push-in, sens d'enfichage conducteur/circuit imprimé: 0 °, clip de verrouillage: - Clip de verrouillage, verrouillage: sans, type de fixation: sans, type de conditionnement: emballé dans un carton, Couleur du dispositif d'ouverture du ressort : orange

Accessoires

MSTBO 2,5/ 3-G1PL GY7035 - Embase de circuit imprimé

2200328

<https://www.phoenixcontact.com/fr/produits/2200328>

CR MSTBO-G1 - Onglet de détrompage

2199618

<https://www.phoenixcontact.com/fr/produits/2199618>

Cavalier de détrompage, s'insère dans la partie évidée de l'embase ou de l'élément enfichable inversé, isolant rouge



MSTB-BF - Accessoires

1759981

<https://www.phoenixcontact.com/fr/produits/1759981>

Bride de fixation, à visser des deux côtés de l'embase sur le circuit imprimé, isolant vert, vis 2 x 14 et écrou.



MSTBO 2,5/ 3-G1PL GY7035 - Embase de circuit imprimé



2200328

<https://www.phoenixcontact.com/fr/produits/2200328>

MSTB-BL - Accessoires

1755477

<https://www.phoenixcontact.com/fr/produits/1755477>



Cache, pour constituer des groupes, s'enfiche sur le picot, isolant vert

Phoenix Contact 2024 © - Tous droits réservés

<https://www.phoenixcontact.com>

PHOENIX CONTACT SAS

52 Boulevard de Beaubourg Emerainville

77436 Marne La Vallée Cedex 2 France

+33 (0) 1 60 17 98 98

documentation@phoenixcontact.fr