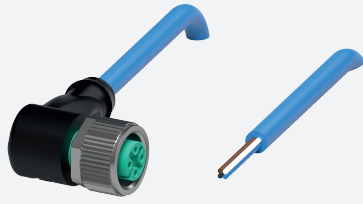


# Connecteur femelle, NAMUR

## V1-W-N4-30M-PVC

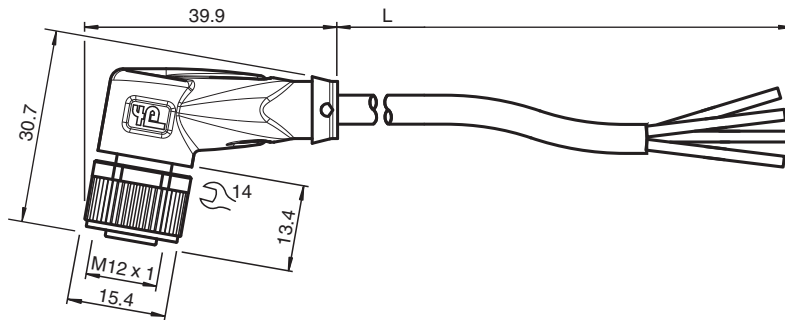


- Convient pour la technologie NAMUR
- Indice de protection IP68 / IP69
- La conception spécifique empêche le desserrage et les installations imprécises

Cordon femelle monofilaire coudé M12 à codage A, 4 broches, câble PVC bleu, NAMUR



### Dimensions



### Données techniques

Caractéristiques générales			
Connecteur 1	Connecteur femelle		
Raccordement	M12		
Forme constructive	coudé		
Style	connexion à vis		
Verrouillage	4		
nombre de pôles	Codé A		
Codage	Extrémité de câble libre		
Connecteur 2	Extrémité de câble libre		
Raccordement	Extrémité de câble libre		
Caractéristiques électriques			
Tension d'emploi	$U_B$	max. 250 V C.A./C.C.	
Courant d'emploi	$I_B$	4 A	
Résistance par unité de longueur	$R'$	max. 0,057 $\Omega$ /m	
Capacité par unité de longueur	$C'$	88,3 nF/km	
Inductance par unité de longueur	$L'$	0,55 mH/km	
Conformité			

Date de publication: 2022-11-28 Date d'édition: 2022-11-29 : 240770-100003\_fra.pdf

Reportez-vous aux « Remarques générales sur les informations produit de Pepperl+Fuchs ».

Groupe Pepperl+Fuchs  
www.pepperl-fuchs.com

États-Unis : +1 330 486 0001  
fa-info@us.pepperl-fuchs.com

Allemagne : +49 621 776 1111  
fa-info@de.pepperl-fuchs.com

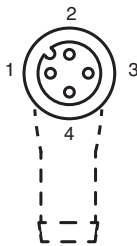
Singapour : +65 6779 9091  
fa-info@sg.pepperl-fuchs.com

**PF** PEPPERL+FUCHS

## Données techniques

Degré de protection	EN 60529	
connecteurs multibroches	connecteur M12 x 1 : IEC 61076-2-101	
<b>Conditions environnementales</b>		
Température ambiante		
Connecteur	-40 ... 90 °C (-40 ... 194 °F)	
Câble, fixe	-25 ... 70 °C (-13 ... 158 °F)	
Câble, flexible	-5 ... 70 °C (23 ... 158 °F)	
Degré de pollution	3	
<b>Caractéristiques mécaniques</b>		
Connecteur		
Couple de serrage	0,6 Nm	
Protection contre le desserrage	disponible	
Installation avec outil	moletage droit et écrou hexagonal SW = 14 mm	
Cycles d'insertion-extraction	min. 100	
Degré de protection	IP68 / IP69	
Câble	selon la norme CEI/EN 60228 (DIN VDE 0295) classe 5	
Diamètre d'enveloppe	4,8 mm	
rayon de courbure	> 10 x diamètre du câble, fixe > 15 x diamètre de la ligne, mobile	
Couleur de la gaine	bleu (similaire à RAL 5015)	
Nombre de composants	4	
Section des fils	0,34 mm <sup>2</sup>	
Couleur des noyaux	Noyau 1: marron Noyau 2: blanche Noyau 3: bleu Noyau 4: noir	
Construction du noyau	19 x 0,15 mm Ø	
Longueur	L	30 m
Code de câble	Li YY 4 x 0,34	
<b>Matériau</b>		
Connecteur		
Connexion à vis	Zinc moulé sous pression, nickelé	
Poignée	TPU, noir	
joint d'étanchéité	FKM	
surface de contact	plaqué or (Au)	
inflammabilité	V-2	
Câble		
enveloppe	PVC	
isolation de fil	PVC	

## Affectation des broches



1	.....	BN
2	.....	WH
3	.....	BU
4	.....	BK

## Accessoires

	<b>MH V1-SCREWDRIVER</b>	Tournevis dynamométrique (0,6 Nm)
	<b>MH V1-BIT M12</b>	Capuchon enfichable M12
	<b>V1/V3-LABELHOLDER</b>	Porte-étiquette
	<b>V1/V3-LABEL</b>	Étiquette de marquage
	<b>MH V1-Holder</b>	Support universel modulaire pour connecteurs M12
	<b>V1-CLIP</b>	protection de déverrouillage pour connecteur M12
	<b>V1-MARKING-RING-COLOR</b>	Anneaux de marquage pour connecteurs M12, différentes couleurs