

AUDIOLANCON6AC

Plug RJ45 mâle sans outils blindé coudé 45° - Cat.6A

+ AVANTAGES

- Type RJ45 à blindage complet
- Installation facile, rapide, fiable et confortable sans aucun outil
- Faible encombrement
- Choix du câblage par un des 4 côtés
- 4 Axes de connection du câble



DESCRIPTION / APPLICATIONS

Le AUDIOLANCON6AC convient au câblage pour la transmission des données jusqu'à 10 Gbit. L'assemblage du plug et du câble se fait sans outils, ce qui simplifie grandement la tâche. Ces qualités font de lui un plug parfaitement adapté au domaine de l'audiovisuel tel que écrans plats, vidéo-projecteur, caméras de vidéosurveillance...

NORMES

CONNECTEUR : IEC 60603-7-5 et IEC 60603-7

POE+ et POE++ : 802.3 AT / 802.3 BT

SYSTEME : ISO/IEC 11801

PROPRIÉTÉS ELECTRIQUES

PERFORMANCE : T568A & T568B

PROPRIÉTÉS MÉCANIQUES / TECHNIQUES

REVÊTEMENT CORPS : Zinc moulé sous pression

VÉRROUILLAGE : Zinc moulé sous pression

SECTION CABLE :

STP AWG 22 - 26 câble solide / AWG23 - 27 câble torsadé

UTP AWG 23 - 26 câble solide / AWG23 - 27 câble torsadé

CÂBLE - DIAMÈTRE EXTÉRIEUR ADMISSIBLE :

6 à 9 mm

MODE DE RACCORDEMENT : Manuel

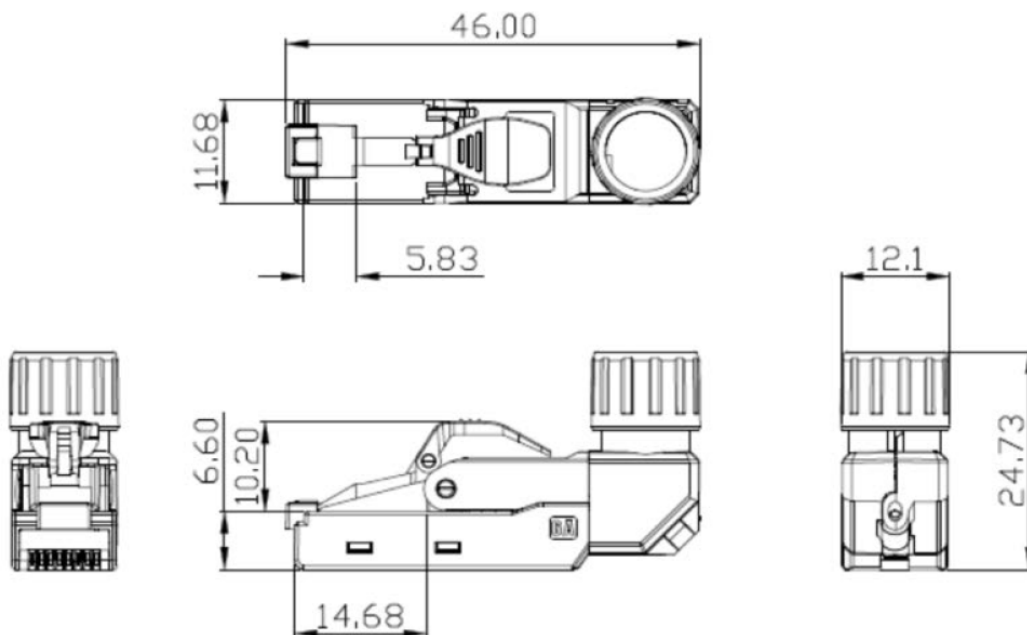
DURÉE DE VIE (INSERTION) :

Minimum 750

TEMPÉRATURE D'UTILISATION :

-10°C TO +60°C

DESSIN TECHNIQUE



INFORMATION DE COMMANDE

REF	DESCRIPTION	CONDITIONNEMENT
AUDIOLANCON6AC	Plug RJ45 mâle sans outils blindé coudé 45° - Cat.6A	1 unité