

# Areaflood Pro

# THORN

96644574 <AFP L 120L50-740 A6 HFX CL2 GY

LED 177W AFP120L50-740AS6	CB	ISO 9223 C5	IP66	IK08	CE	TA-25 +35
---------------------------	----	----------------	------	------	----	--------------

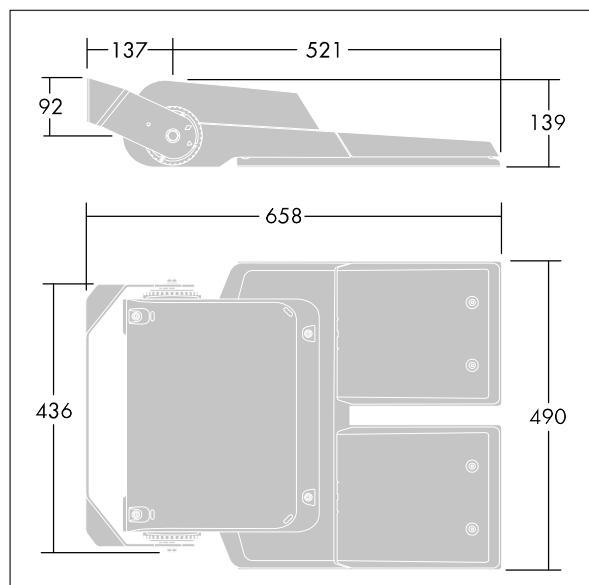
## Areaflood Pro

Projecteur LED compact et polyvalent pour l'éclairage de grands espaces. Avec corps Large. convertisseur à LED configuré pour la gradation DALI avec deux fils de commande, alimentant 120 LED à 500mA avec une distribution lumineuse asymétrique 60°. IP66, IK08, Classe électrique II. Corps : fonderie aluminium (EN AC-44300), Gris pâle 150 sablé et texturé (similaire à RAL9006).. Fermeture : trempé verre de mm d'épaisseur. Avec fourche de montage réversible, Livré avec LED 4 000 K.

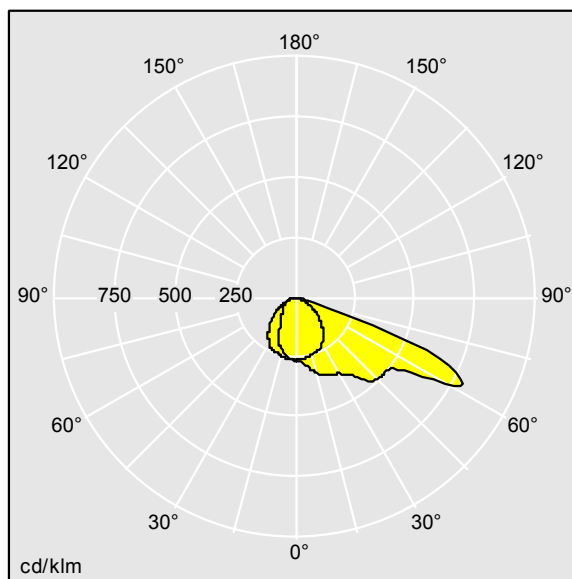
Dimensions : 658 x 490 x 139 mm  
Puissance du luminaire: 177 W  
Flux lumineux du luminaire: 28528 lm  
Efficacité lumineuse du luminaire: 161 lm/W  
Poids : 18,4 kg  
Scx : 0.073 m<sup>2</sup>



TLG\_AFLP\_F\_LARGE PDB.jpg



TLG\_AFLP\_M\_LGE.wmf



TL\_AFL120L50A6740.idt

Position de la lampe: STD - Standard  
Source lumineuse: LED  
Flux lumineux du luminaire\*: 28528 lm  
Efficacité lumineuse du luminaire\*: 161 lm/W  
Indice min. de rendu des couleurs: 70  
Convertisseur: 2 x 96277222 DRV OS OT 110W 1.  
05A 220V D #4DIMLT2 G2

Température de couleur\*: 4000 Kelvin  
Tolérance de la couleur (MacAdam initial): 5  
Vie utile nominale (B10)\*:  
L90 100000h à 25°C  
Puissance du luminaire\*: 177 W Facteur de puissance  
= 0,99

Equipement: SETDALI  
Rend.: 1,00 Rend. Sup.: 0,00 Rend. Inf.: 1,00

Toutes les valeurs marquées d'un \* sont des valeurs nominales. Thorn utilise des composants testés et éprouvés, en provenance des meilleurs fournisseurs. Dans certains cas isolés, il se peut qu'il y ait des pannes de nature technologique au niveau des LED individuels, pendant le cycle de vie nominal du produit. Les normes internationales fixent la tolérance du flux initial et de la charge associée à  $\pm 10\%$ . Sauf indication contraire, les valeurs sont applicables pour une température ambiante de 25 °C.

Les produits de Thorn Lighting sont perfectionnés en permanence. Nous nous réservons le droit d'apporter des modifications à nos produits sans autres publications.  
© Thorn Lighting