

PLT-T3-IT-230-P - Connecteur de protection antisurtension type 3



2906451

<https://www.phoenixcontact.com/fr/produits/2906451>

Veillez tenir compte du fait que les données affichées dans ce document PDF proviennent de notre catalogue en ligne. Vous trouverez les données complètes dans la documentation utilisateur. Nos conditions générales d'utilisation des téléchargements sont applicables.



Connecteur de rechange pour protection d'appareil dans les systèmes IT de la gamme de produits PLUGTRAB. Tension nominale 230 V.

Données commerciales

Référence	2906451
Conditionnement	1 Unité(s)
Commande minimum	1 Unité(s)
Clé de vente	CL1411
Product key	CL1411
Page catalogue	Page 84 (C-4-2019)
GTIN	4055626077345
Poids par pièce (emballage compris)	40,9 g
Poids par pièce (hors emballage)	30,71 g
Numéro du tarif douanier	85363010
Pays d'origine	DE

PLT-T3-IT-230-P - Connecteur de protection antisurtension type 3

2906451

<https://www.phoenixcontact.com/fr/produits/2906451>

Caractéristiques techniques

Propriétés du produit

Système d'alimentation CEI	IT
Type	Connecteur mâle
Type de produit	Connecteur de rechange

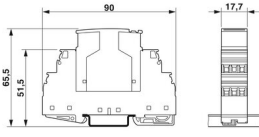
Propriétés d'isolation

Catégorie de surtension	III
Degré de pollution	2
Classe d'essai CEI	III
Types EN	T3
Nombre de ports	One

Caractéristiques de raccordement

Type de raccordement	enfichable
----------------------	------------

Dimensions

Dessin coté	
Largeur	17,7 mm
Hauteur	45 mm
Profondeur	52 mm

Indications sur les matériaux

Classe d'inflammabilité selon UL 94	V-0
Valeur CTI du matériau	600
Matériau isolant	PA 6.6
Matériau du boîtier	PA 6.6

Circuit de protection

Circuits de protection	L-L L-PE
Sens de l'action	1L-N & N-PE
Tension nominale U_N	230 V AC (IT)
Fréquence nominale f_N	50 Hz (60 Hz)
Tension permanente maximale U_C (L-L)	275 V AC
Tension permanente maximale U_C (L-N)	275 V AC

PLT-T3-IT-230-P - Connecteur de protection antisurtension type 3



2906451

<https://www.phoenixcontact.com/fr/produits/2906451>

Tension permanente maximale U_C (L-PE)	440 V AC
Courant de charge nominal I_L	16 A (60 °C)
Courant résiduel I_{PE}	$\leq 1 \mu A$
Consommation de puissance en veille P_C	≤ 340 mVA
Tension d'essai de référence U_{REF}	255 V AC
Courant nom. de décharge I_n (8/20) μs .	3 kA
Courant de décharge maximal I_{max} (8/20) μs	8 kA
Choc combiné U_{OC}	6 kV
Niveau de protection U_p (L-L)	$\leq 1,2$ kV
Niveau de protection en tension U_p (L-N)	$\leq 1,2$ kV
Niveau de protection en tension U_p (L-PE)	$\leq 1,5$ kV
Tension résiduelle pour I_{amax} (L-PE)	≤ 1 kV (à 1 kA) $\leq 1,5$ kV (pour U_{OC})
Réponse au TOV pour U_T (L-PE)	440 V AC (120 min / mode résistance) 1455 V AC (200 ms / mode défaillance sécurisée)
Temps d'amorçage t_A (L-N)	≤ 25 ns
Temps d'amorçage t_A (L-PE)	≤ 100 ns
Protection max. en amont nécessaire	16 A (MCB B)
Courant de court-circuit assigné I_{SCCR}	1,5 kA AC
Fusible en amont maximum pour câblage de lignes de dérivation	16 A (MCB B)

Conditions environnementales et de durée de vie

Conditions ambiantes

Indice de protection	IP20
Température ambiante (fonctionnement)	-40 °C ... 70 °C
Température ambiante (stockage/transport)	-40 °C ... 70 °C
Altitude	≤ 2000 m (amsl)
Humidité de l'air admissible (fonctionnement)	5 % ... 95 %

Normes et spécifications

Normes/précriptions	CEI 61643-11
Remarque	2011
Normes/précriptions	EN 61643-11
Remarque	2012

Montage

Type de montage	sur embase
-----------------	------------

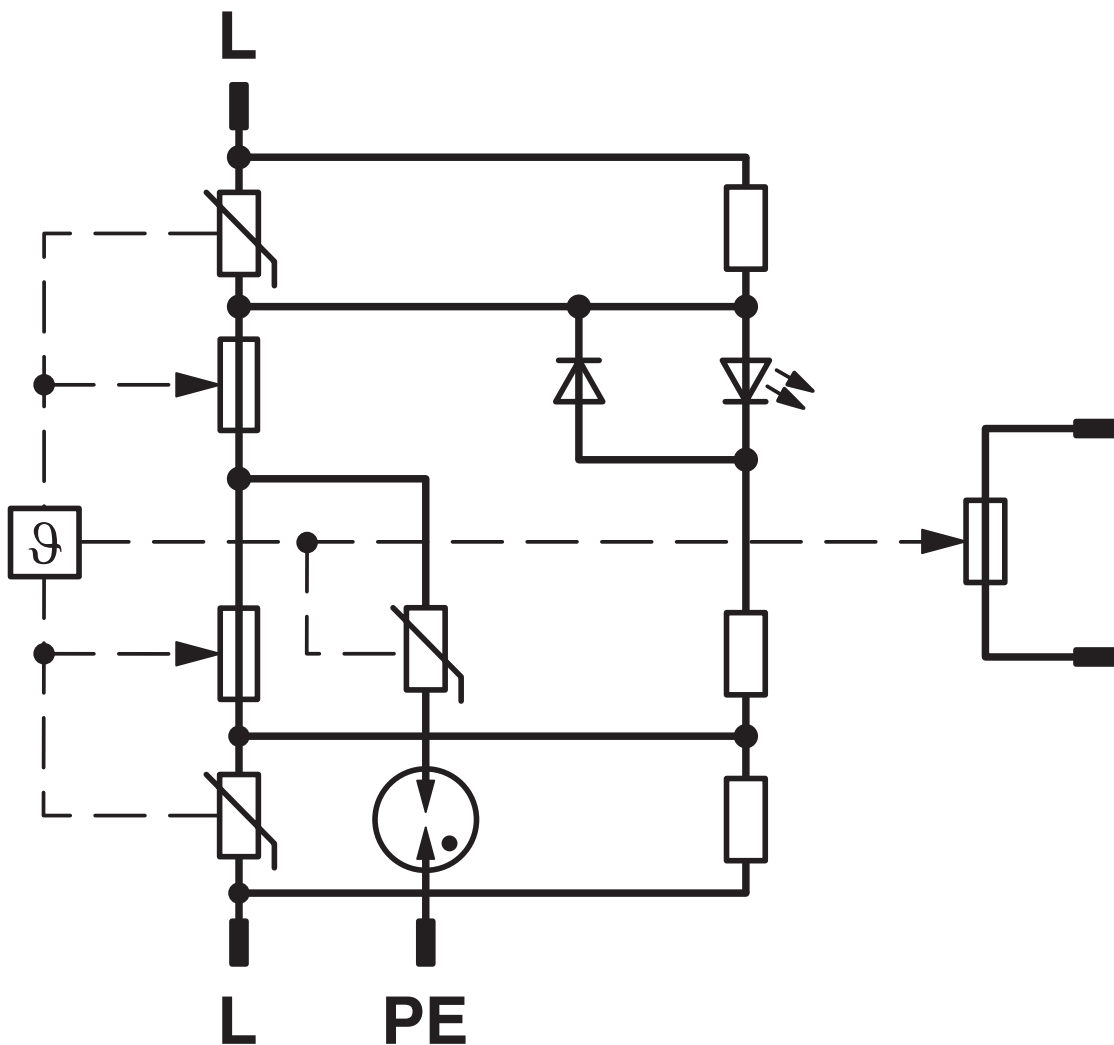
PLT-T3-IT-230-P - Connecteur de protection antisurtension type 3

2906451

<https://www.phoenixcontact.com/fr/produits/2906451>

Dessins

Schéma de connexion

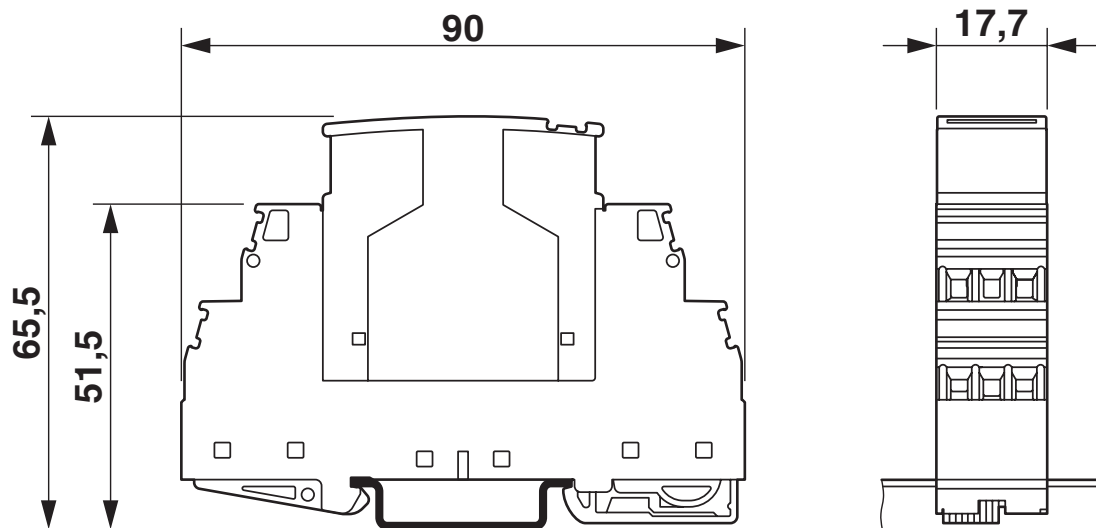


PLT-T3-IT-230-P - Connecteur de protection antisurtension type 3

2906451

<https://www.phoenixcontact.com/fr/produits/2906451>

Dessin coté



La figure montre le module complet, se compose d'un élément de base et d'un connecteur mâle

PLT-T3-IT-230-P - Connecteur de protection antisurtension type 3



2906451

<https://www.phoenixcontact.com/fr/produits/2906451>

Homologations

📄 To download certificates, visit the product detail page: <https://www.phoenixcontact.com/fr/produits/2906451>



EAC

Identifiant de l'homologation: RU C-DE.*09.B.00169

UAE-RoHS

Identifiant de l'homologation: 22-09-50943

PLT-T3-IT-230-P - Connecteur de protection antisurtension type 3



2906451

<https://www.phoenixcontact.com/fr/produits/2906451>

Classifications

ECLASS

ECLASS-11.0	27130890
ECLASS-13.0	27171292

ETIM

ETIM 9.0	EC002496
----------	----------

UNSPSC

UNSPSC 21.0	39121600
-------------	----------

PLT-T3-IT-230-P - Connecteur de protection antisurtension type 3



2906451

<https://www.phoenixcontact.com/fr/produits/2906451>

Conformité environnementale

REACH SVHC	Lead 7439-92-1
China RoHS	Période d'utilisation conforme (EFUP) : 50 ans Vous trouverez des informations sur les substances dangereuses dans la déclaration du fabricant dans l'onglet « Téléchargements »

PLT-T3-IT-230-P - Connecteur de protection antisurtension type 3

2906451

<https://www.phoenixcontact.com/fr/produits/2906451>

Accessoires

ZBF 5:UNBEDRUCKT - Ruban de repérage ZB, plat

0808642

<https://www.phoenixcontact.com/fr/produits/0808642>



Ruban de repérage ZB, plat, Rubans, blanc, vierge, repérable avec : PLOTMARK, CMS-P1-PLOTTER, type de montage: encliquetage, pour bloc de jonction au pas de : 5 mm, surface utile: 5,1 x 5,2 mm, Nombre d'étiquettes: 10

ZBF 5/WH-100:UNBEDRUCKT - Ruban de repérage ZB, plat

0808668

<https://www.phoenixcontact.com/fr/produits/0808668>



Ruban de repérage ZB, plat, Rubans, blanc, vierge, repérable avec : CMS-P1-PLOTTER, PLOTMARK, type de montage: encliquetage, pour bloc de jonction au pas de : 5 mm, surface utile: 5,15 x 5,15 mm, Nombre d'étiquettes: 1000

PLT-T3-IT-230-P - Connecteur de protection antisurtension type 3

2906451

<https://www.phoenixcontact.com/fr/produits/2906451>

ZBF 5,LGS:FORTL.ZAHLEN - Ruban de repérage ZB, plat

0808671

<https://www.phoenixcontact.com/fr/produits/0808671>



Ruban de repérage ZB, plat, Rubans, blanc, repéré, impression longitudinale: numérotation continue 1 ... 10, 11 ... 20, etc. jusqu'à 491 ... 500, type de montage: encliquetage, pour bloc de jonction au pas de : 5 mm, surface utile: 5,15 x 5,15 mm, Nombre d'étiquettes: 10

ZBF 5,LGS:GERADE ZAHLEN - Ruban de repérage ZB, plat

0810821

<https://www.phoenixcontact.com/fr/produits/0810821>



Ruban de repérage ZB, plat, Rubans, blanc, repéré, impression longitudinale: nombres pairs croissants 2 ... 20, 22 ... 40, etc. jusqu'à 82 ... 100, type de montage: encliquetage, pour bloc de jonction au pas de : 5 mm, surface utile: 5,15 x 5,15 mm, Nombre d'étiquettes: 10

PLT-T3-IT-230-P - Connecteur de protection antisurtension type 3

2906451

<https://www.phoenixcontact.com/fr/produits/2906451>

ZBF 5,LGS:UNGERADE ZAHLEN - Ruban de repérage ZB, plat

0810863

<https://www.phoenixcontact.com/fr/produits/0810863>



Ruban de repérage ZB, plat, Rubans, blanc, repéré, impression longitudinale: numérotation impaire 1-19, 21-39, etc. jusqu'à 81-99, type de montage: encliquetage, pour bloc de jonction au pas de : 5 mm, surface utile: 5,15 x 5,15 mm, Nombre d'étiquettes: 10

ZBF 5,QR:FORTL.ZAHLEN - Ruban de repérage ZB, plat

0808697

<https://www.phoenixcontact.com/fr/produits/0808697>



Ruban de repérage ZB, plat, Rubans, blanc, repéré, impression transversale: numérotation continue 1 ... 10, 11 ... 20, etc. jusqu'à 91 ... 100, type de montage: encliquetage, pour bloc de jonction au pas de : 5 mm, surface utile: 5,15 x 5,15 mm, Nombre d'étiquettes: 10

PLT-T3-IT-230-P - Connecteur de protection antisurtension type 3

2906451

<https://www.phoenixcontact.com/fr/produits/2906451>

ZBN 18:UNBEDRUCKT - Ruban de repérage ZB

2809128

<https://www.phoenixcontact.com/fr/produits/2809128>

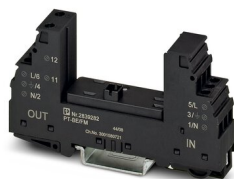


Ruban de repérage ZB, Rubans, blanc, vierge, repérable avec : CMS-P1-PLOTTER, PLOTMARK, type de montage: encliquetage, pour bloc de jonction au pas de : 18 mm, surface utile: 18 x 5 mm, Nombre d'étiquettes: 5

PT-BE/FM - Élément de base de parafoudre basse tension type 3

2839282

<https://www.phoenixcontact.com/fr/produits/2839282>



Embase pour fiche de protection PT, montage sur NS 35/7,5 et NS 35/15, largeur de boîtier : 17,5 mm

PLT-T3-IT-230-P - Connecteur de protection antisurtension type 3



2906451

<https://www.phoenixcontact.com/fr/produits/2906451>

X-PEN 0,35 - Crayon de marquage

0811228

<https://www.phoenixcontact.com/fr/produits/0811228>



Crayon de marquage manuel d'étiquettes, sans cartouche d'encre, repérage extrêmement résistant à l'effacement, épaisseur du trait 0,35 mm

Phoenix Contact 2023 © - Tous droits réservés
<https://www.phoenixcontact.com>

PHOENIX CONTACT SAS
52 Boulevard de Beaubourg Emerainville
77436 Marne La Vallée Cedex 2 France
+33 (0) 1 60 17 98 98
documentation@phoenixcontact.fr