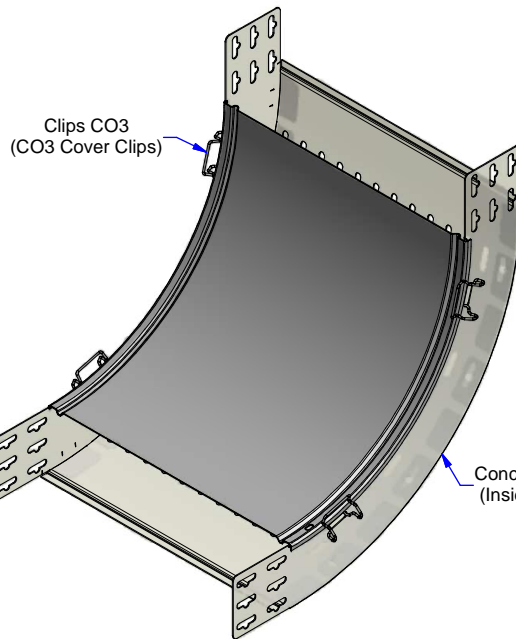
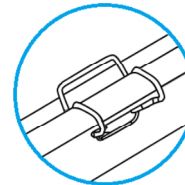
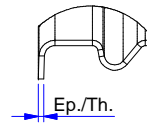


A



Clips CO3
(CO3 Cover Clips)

Concave dalle
(Inside bend)

Description	Code	Masse/Weight Kg/p	Ep./Th. mm	l./w. mm
CO CC NERV 72x75 SZ	421850	0,290	1,00	80
CO CC NERV 72x100 SZ	421851	0,359	1,00	103
CO CC NERV 72x123 SZ	421852	0,427	1,00	128
CO CC NERV 72x147 SZ	421853	0,496	1,00	152
CO CC NERV 72x195 SZ	421855	0,633	1,00	200
CO CC NERV 72x316 SZ	421858	0,975	1,00	321
CO CC NERV 72x412 SZ	421860	1,249	1,00	416
CO CC NERV 72x507 SZ	421864	1,523	1,00	512
CO CC NERV 72x604 SZ	421866	1,798	1,00	608

G : Pre-galvanised according to NF EN 10346 (S220 GD / Z).

SZ : Tôle d'acier galvanisé avant fabrication suivant NF EN 10346 (S220 GD / Z).



www.niedaxfrance.fr

COUV CONCAVE NERV H72 SZ
INSIDE BEND RIB.COV H72 G



ASSISTANCE TECHNIQUE
+33 (0)1 55 95 92 17
pole.technique@niedax.fr

FT02307

NIEDAX
France

