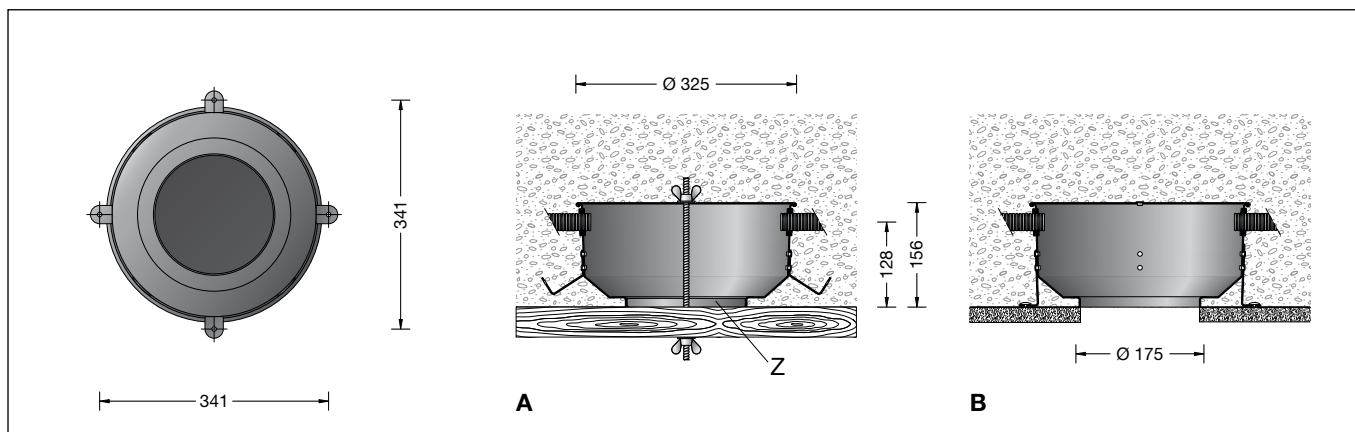


**Gebrauchsanweisung**  
**Instructions for use**  
**Fiche d'utilisation**
**Einbaugehäuse**  
**Installation housing**  
**Boîtier d'encastrement**
**13 023****Anwendung**

Einbaugehäuse für die Montage von Deckeneinbauleuchten in Betondecken.

**13023** Einbaugehäuse mit einer Einbauöffnung  $\varnothing$  175 mm

**Produktbeschreibung**

Einbaugehäuse besteht aus Aluminium 4 Befestigungslaschen mit je 2 Lochungen  $\varnothing$  5 mm und 1 Gewindestange mit Flügelmuttern zur Befestigung an der Verschalung 4 gegenüberliegenden Einführungen für Installationsrohre bis  $\varnothing$  30 mm Zentrierteller mit zentrischer Bohrung  $\varnothing$  5 mm zum Einmessen der Leuchtenposition

**Sicherheit**

Der Hersteller übernimmt keine Haftung für Schäden, die durch unsachgemäßen Einsatz oder Montage entstehen. Werden nachträglich Änderungen an dem Ergänzungsstück vorgenommen, so gilt derjenige als Hersteller, der diese Änderungen vornimmt.

**Montage**

Montagepunkte auf der Deckenverschalung einmessen. Zentrierteller **Z** befestigen. Einbaugehäuse über Zentrierteller setzen und mit Befestigungslaschen oder Gewindestange mit Flügelmuttern auf der Verschalung befestigen. Leitungseinführungen entsprechend den verlegten Installationsrohren ausschneiden. Installationsrohre in Einbaugehäuse einführen. Bei Einbau in Sichtbeton (Abb. **A**) ist darauf zu achten, dass die Befestigungslaschen nicht sichtbar sind. Befestigungslaschen dazu umbiegen und ggf. an der Armierung abspannen. (Abb. **B**) Einbau in Betondecken, die verputzt werden.

**Ersatzteile**

Bezeichnung	Bestellnummer
Beilagesatz	790156
Leitungseinführung	830757

**Application**

Installation housing for mounting recessed ceiling luminaires in concrete ceilings.

**13023** Installation housing with a recess opening  $\varnothing$  175 mm

**Product description**

Installation housing is made of aluminium 4 fixing straps with 2 holes  $\varnothing$  5 mm each and 1 threaded rod with wing screws for fixing at the sheeting 4 opposite insertions for installation conduits of up to  $\varnothing$  30 mm Centre-plate with concentric fixing hole  $\varnothing$  5 mm to calibrate the luminaire

**Safety indices**

The manufacturer is then discharged from liability when damage is caused by improper use or installation. If any accessory is subsequently modified, the persons responsible for the modification shall be considered as manufacturer.

**Installation**

Calibrate the mounting position on the ceiling sheeting. Fix the centre-plate **Z**. Place the installation housing on the centre-plate and fix it on the sheeting with the fixing straps and the threaded rod by means of the wing screws. Cut out the cable entries according to the installed cable conduits. Lead cable conduits into the installation housing. In case of fair-faced concrete (ill. **A**) make sure that the fixing straps are not visible. For this purpose bend fixing straps and anchor them at the concrete reinforcement if necessary. (ill. **B**) Installation into concrete ceilings which shall be plastered.

**Spares**

Description	Part no
Fixing set	790156
Cable entry	830757

**Utilisation**

Boîtier d'encastrement pour l'installation de plafonniers à encastrer dans les plafonds en béton.

**13023** Boîtier d'encastrement avec ouverture  $\varnothing$  175 mm

**Description du produit**

Boîtier d'encastrement fabriqué en aluminium. 4 pattes de fixation avec 2 trous  $\varnothing$  5 mm chacun et 1 tige filetée avec écrous à oreilles pour la fixation sur le coffrage 4 entrées opposées pour gaines d'installation jusqu'à  $\varnothing$  30 mm Gabarit de centrage avec trou de fixation central  $\varnothing$  5 mm pour marquage du positionnement des luminaires

**Sécurité**

Le fabricant décline toute responsabilité résultant d'une mise en œuvre ou d'une installation inappropriée du produit. Toutes les modifications apportées à cet accessoire se feront sous la responsabilité exclusive de celui qui les effectuera.

**Installation**

Marquer l'emplacement des plafonniers sur le coffrage du plafond. Fixer le gabarit de centrage **Z**. Placer le boîtier d'encastrement sur le gabarit de centrage et fixer au coffrage avec les pattes de fixation, la tige filetée avec écrou à oreilles. Découper les entrées de câble en fonction des gaines de passage de câble installées. Introduire les gaines de passage dans le boîtier d'encastrement. Dans le cas d'une installation dans du béton nu (Fig. **A**), veiller à ce que les pattes de fixation ne soient pas visibles. Pour cela les recourber et les ancrer au ferrailage. (Fig. **B**) Encastrement dans les murs en béton qui seront recouverts d'enduit.

**Pièces de rechange**

Désignation	No de commande
Jeu d'accessoires	790156
Entrée de câble	830757