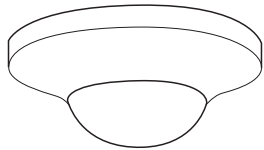




Présence KNX ARGUS Basic

Notice d'utilisation



Réf. MTN6307..

Accessoires

- Boîtiers en saillie pour Argus Présence (Réf. MTN550619)

Pour votre sécurité



DANGER

Danger de mort dû au courant électrique.

Tous les travaux sur l'appareil doivent être effectués uniquement par un personnel électricien qualifié. Respectez les prescriptions nationales ainsi que les directives KNX en vigueur.

Se familiariser avec l'ARGUS

Le KNX ARGUS Présence Basic (désigné ci-après **ARGUS**) est un détecteur de présence KNX pour un montage au plafond à l'intérieur.

Il détecte les mouvements les plus légers dans un cercle de 360° et dans un rayon de 7 m (pour une hauteur de montage de 2,5 m).



Les portées indiquées se réfèrent à des conditions moyennes, pour la hauteur de montage recommandée. Elles ne doivent être considérées qu'à titre de référence. La portée et la sensibilité peuvent fortement fluctuer en cas de variation des températures.

La détection d'un mouvement entraîne l'envoi puis l'évaluation d'un paquet de données défini au cours de la programmation afin de commander simultanément p. ex. l'éclairage, les stores ou le chauffage.

En cas de fonction de présence, l'ARGUS contrôle en permanence la luminosité de la pièce. Si suffisamment de lumière naturelle est disponible, l'appareil éteint l'éclairage superficiel, même si une personne est présente dans la pièce. La durée d'allumage restante est réglable par le biais du logiciel ETS. Le capteur de lumière intégré mesure la luminosité et traite ces informations dans l'application. Il est en outre possible de mesurer la luminosité via un capteur externe ou de la faire évaluer. Le détecteur est conçu p. ex. pour le montage dans des bureaux, des écoles, des bâtiments publics ou dans le domaine résidentiel. Il est conçu pour un montage au plafond dans un boîtier de 60 mm et peut également être monté au plafond avec le boîtier pour la pose en saillie pour l'ARGUS Présence. L'ARGUS possède un coupleur de bus intégré ; l'alimentation s'effectue via le KNX.

ARGUS associés à des systèmes d'alarme



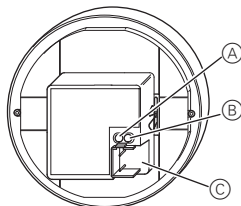
Selon l'association des assureurs allemands (Verband der Sachversicherer - VdS), les détecteurs de mouvement/présence ne peuvent servir de composants à un système d'alarme.



Les détecteurs de présence ou de mouvement peuvent déclencher des fausses alertes si le lieu de montage a été mal choisi.

Ils se déclenchent dès qu'ils détectent une source de chaleur en mouvement. Il peut s'agir de personnes, mais également d'animaux, d'arbres, de voitures ou de fenêtres présentant des variations de température. Pour éviter les fausses alertes, il convient de choisir le lieu de montage de telle sorte que les sources de chaleur qui génèrent un enclenchement indésirable ne soient pas détectées (voir le paragraphe « Sélection du lieu de montage »).

Raccordements, affichages et éléments de commande



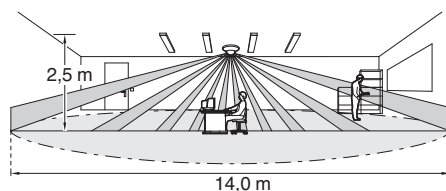
- (A) Touche de programmation
- (B) LED de programmation
- (C) Raccordement de bus

Sélection du lieu de montage

Afin que l'ARGUS fonctionne de manière optimale, il est impératif d'observer de nombreux critères lors de la sélection du lieu de montage.

- Plus la distance entre la personne et l'ARGUS est faible, plus l'efficacité de détection des petits mouvements est importante.
- Dans le cas d'une personne en déplacement, la zone de détection est plus importante. Le sol constitue le niveau de référence.
- La hauteur de montage a une influence directe sur la portée et sur la sensibilité de l'ARGUS. La hauteur idéale est à 2,5 m.

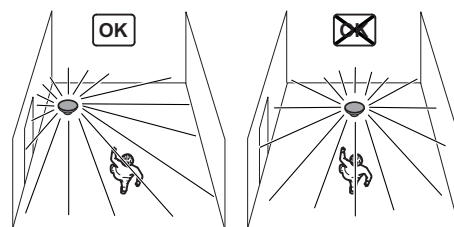
La figure ci-dessous vous indique les portées de l'ARGUS. Elles se réfèrent à des températures moyennes avec une hauteur de montage de 2,50 m. La portée peut fortement fluctuer en cas de variation des températures.



Hauteur de montage Zone de détection

2,0 m	11 m
2,5 m	14 m
3,0 m	17 m

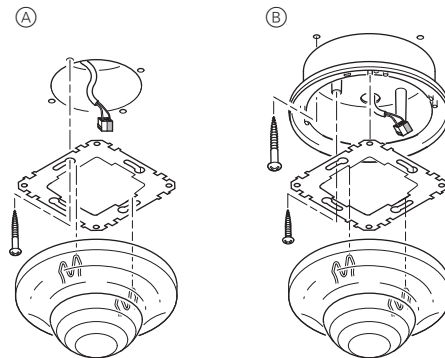
- Même la position de l'ARGUS par rapport au sens de déplacement a une influence sur la détection. Si possible, montez l'appareil latéralement au sens de déplacement.



- Lors du montage de plusieurs détecteurs de présence, veillez à ce que les zones de détection des différents appareils se superposent :
- L'ARGUS est uniquement prévu pour une installation fixe. Montez L'ARGUS uniquement sur une surface stable afin d'empêcher les déclenchements intempestifs pouvant être générés par le mouvement de l'appareil.
- Pour éviter un déclenchement intempestif du consommateur, ne montez pas la lampe commutée directement dans la zone de détection de l'ARGUS.
- Le montage de l'appareil au-dessus d'une lampe est également à éviter (p. ex. lampe sur pied). La chaleur dégagée par la lampe risque en effet d'entraver le bon fonctionnement de l'ARGUS. L'exposition au rayonnement direct du soleil peut empêcher la réalisation de mesures de luminosité. Si les lampes sont montées dans la zone de détection de l'ARGUS et en cas de puissance de raccordement élevée, respecter une distance de 3 m.

Montage de l'ARGUS

- ① L'ARGUS est raccordé par le biais d'une borne de raccordement de bus et emboîté sur un anneau porteur.



- (A) Montage encastré
- (B) Montage en saillie

En cas de montage encastré, l'anneau porteur fourni est fixé avec deux vis sur une boîte d'installation de 60. Pour un montage en saillie, l'anneau porteur est installé dans le boîtier pour la pose en saillie disponible comme accessoire.

Mettre en marche l'ARGUS

- ① Appuyer sur la touche de programmation. La LED de programmation s'allume.
- ② Charger l'adresse physique et l'application depuis l'ETS dans l'appareil.

La LED de programmation s'éteint.

L'application a été chargée avec succès, l'appareil est opérationnel.

Caractéristiques techniques

Tension nominale :	24 V CC (+6 V/-4 V)
Raccord KNX :	Borne de raccordement du bus
Consommation de courant :	max. 8 mA
Angle de détection :	360°
Nombre de niveaux :	6
Nombre de zones :	136 avec 544 segments de commutation
Nombre de capteurs de mouvement :	4
Hauteur de montage recommandée :	2 à 5 m, optimale 2,50 m
Capteur de lumière :	réglable en continu via ETS d'env. 10 à 2 000 lux. Les valeurs mesurées par le capteur diffèrent en règle générale en fonction de la luminosité sur le lieu principal d'utilisation (p. ex. sur le poste de travail). L'importance de cette divergence dépend du lieu de montage du capteur, de la qualité de la pièce (réflexion des lampes, type de revêtement mural et surfaces) ainsi que des lampes utilisées.
Portée :	rayon d'env. 7 m ; réglable dans l'ETS
Durée d'allumage restante :	de 1 s à 255 heures ; réglable dans l'ETS
Éléments d'affichage :	1 LED de programmation rouge
Éléments de commande :	1 touche de programmation
Température ambiante	
Fonctionnement :	-5 °C à +45 °C (pour les températures >30 °C, la détection de mouvement est limitée)
Stockage :	-25 °C à +45 °C
Transport :	-25 °C à +70 °C
Directives européennes :	Directive CEM 89/336/CEE
Initialisation :	Comme la vitesse de transmission des paquets de données est limitée, la création d'un paquet de données ne peut être effectuée que 20 s après la réinitialisation.
Indice de protection :	IP 20

Schneider Electric Industries SAS

89, boulevard Franklin Roosevelt

F - 92500 Rueil Malmaison

FRANCE

Tél: +33 0825 012 999

<http://www.schneider-electric.fr>

En raison de l'évolution des normes et du matériel, les caractéristiques indiquées par les textes et les images de ce document ne mous engagement qu'après confirmation par nos services.