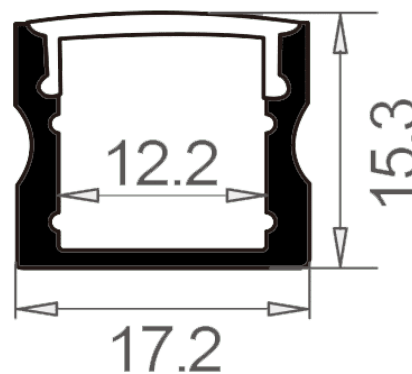




## PR1001

Profilé en saillie



## Caractéristiques techniques

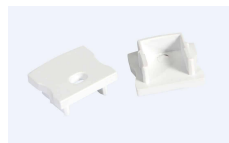
LARGEUR	17,1mm
LARGEUR INTÉRIEURE	12,3mm
HAUTEUR	15,3mm
MATIÈRE	Aluminium
ACCESSOIRE INCLUS	Diffusant polycarbonate
CONDITIONNEMENT	1 pièce



## Références

NOM COMMERCIAL RÉF. CONSTRUCTEUR	LONGUEUR	COULEUR DU PRODUIT
<b>PR1001</b> ENG0300000000001	2m	Gris
<b>PR1001SP</b> ENG0310000000001	Sur mesure	Gris

## Accessoires associés non inclus

NOM COMMERCIAL RÉF. CONSTRUCTEUR	DESCRIPTION	COULEUR	MATIERE	ILLUSTRATION
<b>PR1001-1</b> ENG0309901000001	Kit de 2 bouchons gris	Gris	PC	
<b>PR1001-2</b> ENG0309902000001	Kit de 2 clips	Gris	Inox	