

# PSR-M-EM5-TTL2-PI - Module d'extension



1105015

<https://www.phoenixcontact.com/fr/produits/1105015>

Veillez tenir compte du fait que les données affichées dans ce document PDF proviennent de notre catalogue en ligne. Vous trouverez les données complètes dans la documentation utilisateur. Nos conditions générales d'utilisation des téléchargements sont applicables.



Module d'extension sécurisé pour la surveillance des arrêts, du régime, du sens de rotation, surveillance de 2 axes, détecteurs de proximité NPN/PNP, 2x encodeurs TTL, avec surveillance de la tension, cat. 4/PL e, SIL 3, bloc de jonction Push-in enfichable, connecteur TBUS fourni

## Description du produit

Le système de sécurité configurable et évolutif de manière individuelle PSRmodular est une solution de sécurité flexible pour la surveillance de votre machine ou installation. Le module d'extension sécurisé sert à la surveillance de l'arrêt, de la vitesse et du sens de rotation. Ce module est adapté au raccordement de détecteurs de proximité NPN/PNP ainsi que d'encodeurs TTL.

## Avantages

- Solution de sécurité économique grâce à une grande capacité d'adaptation aux besoins individuels
- Mise en service rapide grâce à une configuration facile du matériel et du logiciel
- Temps d'arrêt des machines réduits grâce à un diagnostic complet et facilement compréhensible
- Installation sans outil et rapide grâce à la technologie Push-in
- Largeur de boîtier de 22,6 mm seulement
- Jusqu'à la cat. 4/PL e selon la norme EN ISO 13849-1, SIL 3 selon la norme EN CEI 62061, SIL 3 selon la norme CEI 61508
- Adapté aux applications d'ascenseurs selon EN 81-20

## Données commerciales

Référence	1105015
Conditionnement	1 Unité(s)
Commande minimum	1 Unité(s)
Clé de vente	DNA363
Product key	DNA363
GTIN	4055626975115
Poids par pièce (emballage compris)	187,1 g
Poids par pièce (hors emballage)	187,1 g
Numéro du tarif douanier	85371098
Pays d'origine	IT

## Caractéristiques techniques

### Propriétés du produit

Type de produit	Dispositif de commutation de sécurité
Application	Relais tachymétrique
	Contrôleur d'arrêt
	Surveillance du sens de rotation

### Propriétés d'isolation

Classe de protection	III
----------------------	-----

### Durées

Temps de réponse	Voir le manuel d'utilisation
Temps de réactivation	min. 5 s (Temps de démarrage)
	max. 10 s (Temps de démarrage)

### Propriétés électriques

Puissance dissipée maximale en condition nominale	3,42 W ( $U_B = 28,8$ V, $IN1 = IN2 = 50$ mA, 2 encodeurs)
Durée d'enclenchement	100 % ED
Interfaces	Profilé TBUS pour raccordement au module maître, compris dans les fournitures
	Encodeur
	Détecteur de proximité

### Distances dans l'air et lignes de fuite entre les circuits

Tension d'isolement assignée	250 V AC
Tension de choc assignée / isolation	Isolation de base 4 kV entre l'alimentation de 24 V et les E/S vers le boîtier

### Alimentation

Dénomination	A1/A2
Tension d'alimentation assignée du circuit de commande $U_S$	19,2 V DC ... 28,8 V DC
Tension d'alimentation assignée du circuit de commande $U_S$	24 V DC -20 % / +20 % (protection externe, courante 1 A)
Courant d'alimentation de commande assigné $I_S$	typ. 50 mA
Consommation de puissance $U_S$	typ. 1,2 W
Courant transitoire	20 A ( $\Delta t = 500$ $\mu$ s pour $U_S$ )
Temps de filtrage	typ. 20 ms (au niveau de A1 en cas de coupures de tension avec $U_S$ )
Circuit de protection	Protection de série contre l'inversion de polarité
	Diode zéner bidirectionnelle

### Données d'entrée

#### Mesure

Dénomination entrée	Entrées du détecteur de proximité
	IN1, IN2
Description de l'entrée	NPN/PNP (3 ou 4 fils)

Nombre d'entrées	2
Plage de tension d'entrée signal « 0 »	0 V DC ... 5 V DC (NPN) 16 V DC ... 28,8 V DC (PNP)
Plage de tension d'entrée signal « 1 »	16 V DC ... 28,8 V DC (NPN) 0 V DC ... 5 V DC (PNP)
Plage de courant d'entrée « 0 » signal	< 2 mA (NPN)
Précision	5 % (par rapport à la valeur limite paramétrée)
Fréquence de coupure	max. 5 kHz
Résistance totale de ligne max. autorisée	150 Ω
Circuit de protection	Diode zéner bidirectionnelle
Courant absorbé	typ. 13 mA (NPN, pour U <sub>S</sub> ) typ. -13 mA (PNP, pour U <sub>S</sub> ) max. 17 mA (NPN, pour 28,8 V DC) max. -15 mA (PNP, pour 28,8 V DC)

## Mesure

Dénomination entrée	Entrées de codeurs
Description de l'entrée	TTL
Nombre d'entrées	2
Impédance d'entrée	120 Ω (par voie)
Précision	5 % (par rapport à la valeur limite paramétrée)
Fréquence de coupure	max. 500 kHz
Résistance totale de ligne max. autorisée	150 Ω
TTL Forme du signal / niveau du signal	2,5 V ... 5 V (Rapport cyclique voie A, B : 50 % ±15 %, déphasage voie A, B : 90° ±40°, alimentation : 5 V ±0,1 V)
Courant absorbé	typ. 30 mA (Raccordement d'alimentation 5 V ) typ. 42 mA (par voie avec U <sub>S</sub> )

## Données de sortie

Numérique: Alimentation des détecteurs de proximité (24V/0V)

Protection contre les courts-circuits	non
Plage de tension nominale de sortie	16,7 V DC ... 26,3 V DC (U <sub>S</sub> - 2,5 V)

## Caractéristiques de raccordement

Technologie de raccordement

enfichable	oui
------------	-----

Raccordement du conducteur

Type de raccordement	Raccordement Push-in
Section de conducteur rigide	0,2 mm <sup>2</sup> ... 2,5 mm <sup>2</sup>
Section de conducteur souple	0,2 mm <sup>2</sup> ... 2,5 mm <sup>2</sup>
Section de conducteur AWG	24 ... 16
Longueur à dénuder	10 mm

## Signalisation

# PSR-M-EM5-TTL2-PI - Module d'extension



1105015

<https://www.phoenixcontact.com/fr/produits/1105015>

Affichage d'état	1 x DEL (verte), 2 x DEL (orange) 6 x LED (jaune)
Témoin de présence de la tension de service	1 x LED verte
Affichage des défauts	2 x DEL (rouge)

## Dimensions

Largeur	22,61 mm
Hauteur	107,74 mm
Profondeur	113,6 mm

## Indications sur les matériaux

Matériau du boîtier	Polyamide PA non renforcé
---------------------	---------------------------

## Valeurs caractéristiques

Données relatives à la technique de sécurité: EN ISO 13849-1

Catégorie	4
Performance Level (PL)	e

Données relatives à la technique de sécurité: CEI 61508 - Demande élevée

Niveau d'intégrité de sécurité (SIL)	3
--------------------------------------	---

Données relatives à la technique de sécurité: EN CEI 62061

Niveau d'intégrité de sécurité (SIL)	3
--------------------------------------	---

## Conditions environnementales et de durée de vie

Conditions ambiantes

Indice de protection	IP20
Indice de protection min. du lieu de montage	IP54
Température ambiante (fonctionnement)	-10 °C ... 55 °C (tenir compte du derating)
Température ambiante (stockage/transport)	-20 °C ... 85 °C
Hauteur d'utilisation	≤ 2000 m (au-d. du niveau de la mer)
Humidité max. admise (stockage/transport)	95 % (pas de condensation)
Humidité de l'air max. admissible (service)	95 % (pas de condensation)
Choc	10 g pour $\Delta t = 16$ ms (secousse, 1 000 chocs par direction dans l'espace)
Vibrations (service)	10 Hz ... 150 Hz, 2g

## Homologations

CE

Repérage	Conformité CE
----------	---------------

## Montage

Type de montage	Montage sur profilé
Instructions de montage	Respecter le derating

# PSR-M-EM5-TTL2-PI - Module d'extension



1105015

<https://www.phoenixcontact.com/fr/produits/1105015>

Emplacement pour le montage	vertical ou horizontal
Type de raccordement	Raccordement Push-in

# PSR-M-EM5-TTL2-PI - Module d'extension

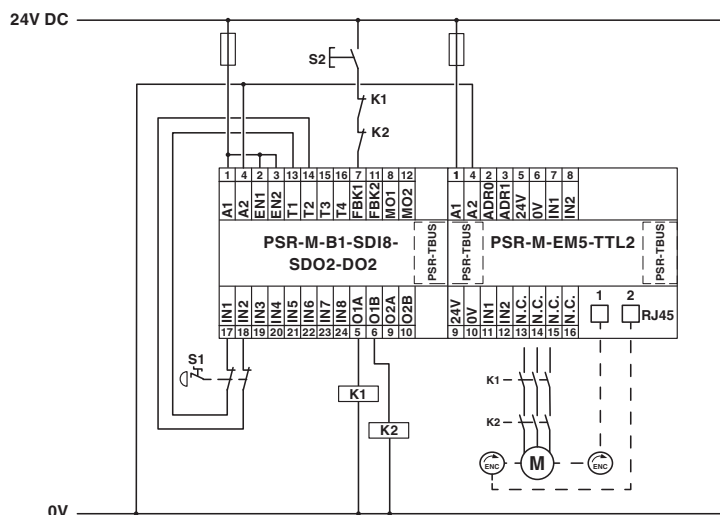


1105015

<https://www.phoenixcontact.com/fr/produits/1105015>

## Dessins

Dessin de l'application



Exemple d'application

Schéma fonctionnel

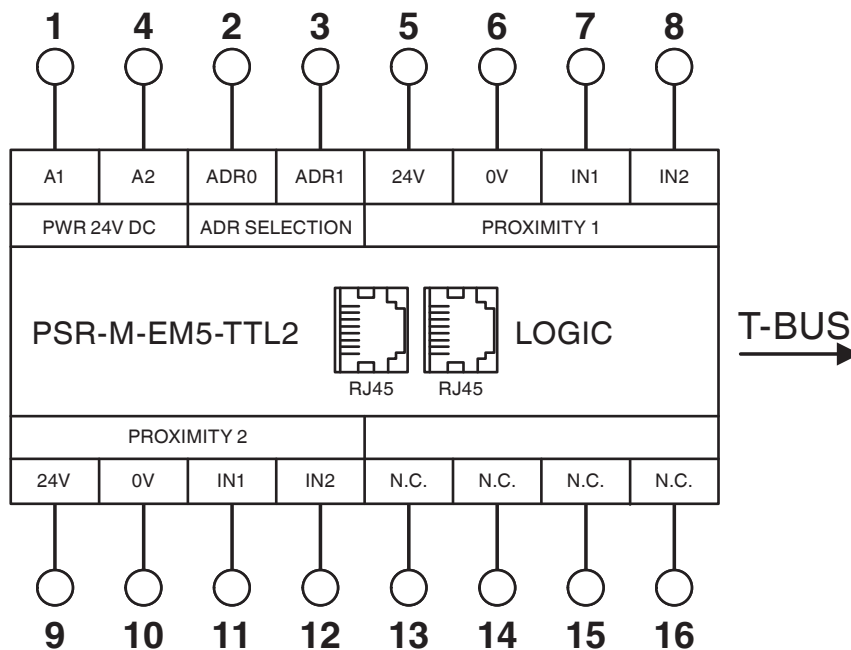



Schéma fonctionnel

1105015

<https://www.phoenixcontact.com/fr/produits/1105015>

## Homologations

 To download certificates, visit the product detail page: <https://www.phoenixcontact.com/fr/produits/1105015>



### UL Listed

Identifiant de l'homologation: FILE E 238705



### cUL Listed

Identifiant de l'homologation: FILE E 238705



### EAC

Identifiant de l'homologation: RU\*-DE\*B.00606/20

### Functional Safety

Identifiant de l'homologation: Z10 029429 0013

### cULus Listed

1105015

<https://www.phoenixcontact.com/fr/produits/1105015>

## Classifications

### ECLASS

ECLASS-11.0	27371819
ECLASS-13.0	27371819
ECLASS-12.0	27371819

### ETIM

ETIM 8.0	EC001449
----------	----------

### UNSPSC

UNSPSC 21.0	39122200
-------------	----------



# PSR-M-EM5-TTL2-PI - Module d'extension



1105015

<https://www.phoenixcontact.com/fr/produits/1105015>

## Conformité environnementale

China RoHS	Période d'utilisation conforme : illimitée = EFUP-e
	Aucune substance dangereuse dépassant les valeurs seuils ;

1105015

<https://www.phoenixcontact.com/fr/produits/1105015>

## Accessoires

### CP-MSTB - Languette de détrompage

1734634

<https://www.phoenixcontact.com/fr/produits/1734634>

Profilé de détrompage, s'enfile dans la rainure de l'élément enfichable ou de l'embase inversée, isolant rouge



### CR-MSTB - Onglet de détrompage

1734401

<https://www.phoenixcontact.com/fr/produits/1734401>

Cavalier de détrompage, s'insère dans la partie évidée de l'embase ou de l'élément enfichable inversé, isolant rouge



Phoenix Contact 2023 © - Tous droits réservés  
<https://www.phoenixcontact.com>

PHOENIX CONTACT SAS  
52 Boulevard de Beaubourg Emerainville  
77436 Marne La Vallée Cedex 2 France  
+33 (0) 1 60 17 98 98  
[documentation@phoenixcontact.fr](mailto:documentation@phoenixcontact.fr)