

IS 3180

DALI-2 APC - carré - en saillie
EAN 4007841 010553
Réf. 010553



Infrarot-Sensor
180°



Max. 20 m



IP54



2 - 1000 Lux



5 Sek - 15 Min



Manuelle
Übersteuerung 4
Std



Ideal 2 m

Teach

Teach mode



Energie sparen

5 years

Herstellergarantie
steinel-
professional.de/
garantie

Description du fonctionnement

Pour les grandes surfaces ! Détecteur de mouvement infrarouge IS 3180 pour l'intérieur et l'extérieur, idéal pour la surveillance des grandes surfaces, hauteur de montage idéale 2 m, angle de détection de 180°, portée max. réglable 20 m ou 8 m (tangentielle), grand espace de raccordement pour un montage simple.

Caractéristiques techniques

Dimensions (L x l x H)	65 x 95 x 95 mm
Garantie du fabricant	5 ans
Réglages via	Télécommande, Potentiomètres, Smart Remote
Avec télécommande	Non
Variante	DALI-2 APC - carré - en saillie
UC1, Code EAN	4007841010553
Modèle	Détecteur de mouvement
Emplacement	Extérieur, Intérieur
Emplacement, pièce	couloir / allée, espace fonctionnel / local annexe, cage d'escalier, parking couvert / garage souterrain, extérieur, tout autour du bâtiment, Cour et allée, Intérieur
Coloris	blanc
Couleur, RAL	9003
Support mural d'angle inclus	Non
Lieu d'installation	mur, angle

Hauteur de montage optimale	2 m
Angle de détection	180 °
Angle d'ouverture	90 °
Protection au ras du mur	Oui
Possibilité de neutraliser la détection par segments	Oui
Cadrage électronique	Non
Cadrage mécanique	Non
Portée radiale	r = 3 m (14 m ²) / r = 4 m (25 m ²)
Portée tangentielle	r = 6 m (57 m ²) / r = 20 m (628 m ²)
Zones de commutation	448 zones de commutation
Fonctions	Mode normal / mode test, Manuel ON / ON-OFF, Maintien d'un éclairage constant ON-OFF
Réglage crépusculaire	2 - 1000 lx
Temporisation	5 s - 15 Min.
Fonction balisage	Oui
Fonction balisage temps	1-30 min, toute la nuit

IS 3180

DALI-2 APC - carré - en saillie
 EAN 4007841 010553
 Réf. 010553



Caractéristiques techniques

Montage	En saillie, Mur, angle	Éclairage principal réglable	50 - 100 %
Indice de protection	IP54	Réglage du seuil de déclenchement Teach (apprentissage)	Oui
Température ambiante	-20 – 50 °C	Réglage de l'éclairage permanent	Oui
Matériau	Matière plastique	Mise en réseau possible	Oui
Alimentation électrique	220 – 240 V / 50 – 60 Hz	Type de la mise en réseau	Maître/esclave
Steuerausgang, Dali	Broadcast 1x30 ballasts électroniques	Mise en réseau via	Câble
Technologie, détecteurs	infrarouge passif, Détecteur de lumière		
Hauteur de montage	1,80 – 2,50 m		
Hauteur de montage max.	2,50 m		

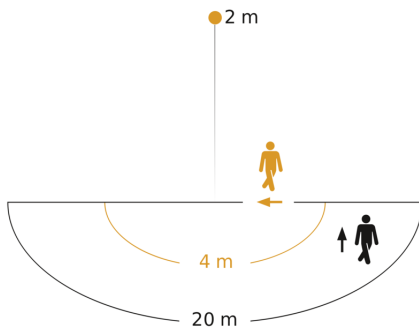
Accessoires

EAN 4007841 009151	Télécommande Smart Remote
EAN 4007841 559410	Télécommande service RC8
EAN 4007841 592806	Télécommande utilisateur RC5
EAN 4007841 035174	Support mural d'angle 3000
EAN 4007841 056711	Panneau noir pour détecteur IR

IS 3180

DALI-2 APC - carré - en saillie
EAN 4007841 010553
Réf. 010553

Zone de détection



Hauteur d'installation: 1,80 m - 2,50 m
Orange: sens de passage radial
Noir: sens de passage tangentiel

Dessin dimensionnel

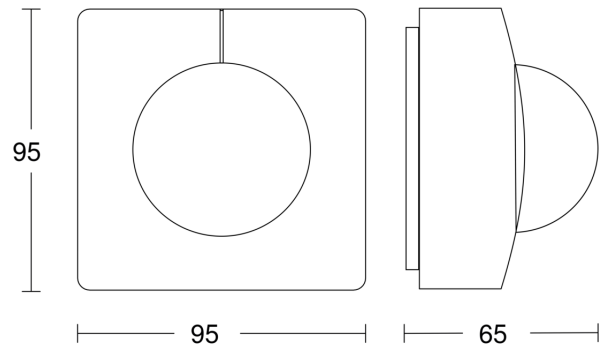


Schéma du circuit principal

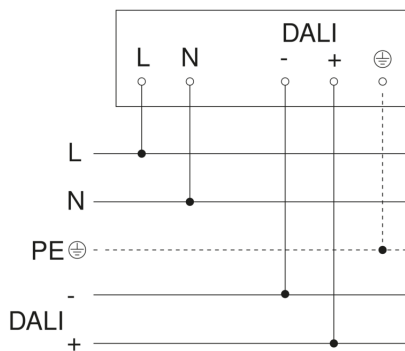


Schéma de câblage pour la mise en réseau DALI-2 APC & DALI-2 IPD

