

RAPPORT D'ASSOCIATIVITE N° DA 03 00 14 Q

SYSTEME DE SECURITE INCENDIE (NF-SSI)

SYSTEME DE DETECTION INCENDIE (SDI)
SYSTEME DE MISE EN SECURITE INCENDIE (SMSI)

Demandé par	AFNOR Certification 11 rue Francis de Pressensé 93571 – La Plaine Saint-Denis Cédex
Référence commerciale du matériel principal cœur du système SSI	ECA 3000
Numéro du certificat système NF-SSI	SSI 061 A
Titulaire	COOPER SECURITE SAS

Cachet et signature du directeur

Groupe CNPP
LPMES
Laboratoire Electronique Incendie
Pour le Directeur des Laboratoires et par délégation
Chef de Service

Bruno PETIT
Signature électronique

Date du présent rapport d'associativité	: 22 avril 2022
Le présent rapport d'associativité comporte	14 pages

Essais effectués dans le cadre d'une demande de certification NF-SSI

Trame NF SSI – DA ECS/CMSI – Version 9

Ce document atteste uniquement des caractéristiques de l'échantillon soumis aux essais ou à l'examen du laboratoire et ne préjuge pas des caractéristiques de produits similaires. Il ne constitue donc pas une certification de produit au sens de l'article L115-27 du code de la consommation, ni un agrément de quelque nature que ce soit. La reproduction de ce document n'est autorisée, sauf approbation préalable du CNPP que sous sa forme intégrale. Le CNPP décline toute responsabilité en cas de reproduction ou de publication non conforme. Le CNPP se réserve le droit d'utiliser les enseignements qui résultent du présent document pour les inclure dans des travaux de synthèse ou d'intérêt général pouvant être publiés par ses soins.

1 - GENERALITES

1 - 1 Définitions

▪ Matériel principal

C'est le cœur de tout système SSI certifié. Au sens de la norme NF EN 54-13 c'est un composant de type 1.

▪ Composant

Un composant est le terme générique utilisé pour désigner un composant associé à au moins un matériel principal cœur du système certifié NF-SSI.

➤ Composant de type 1 (au sens de la norme NF EN 54-13)

Dispositif assurant **au moins une fonction essentielle** dans le système SSI.

Dans tous les cas, les composants entrant dans le champ de la certification NF-SSI sont cités dans les fiches annexées aux règles de certification NF-SSI, ils sont tous de type 1.

➤ Composant de type 2 (au sens de la norme NF EN 54-13)

Dispositif **qui n'assure pas de fonction essentielle** dans le système SSI, mais dont la fonction principale reste liée à la détection incendie, à l'évacuation ou à la mise en sécurité incendie (*Exemple : Tableau Répétiteur de Confort (TRC)*).

▪ Produits spécifiques

Produit n'entrant pas dans le champ de la présente certification qui fait néanmoins l'objet d'une associativité à un système certifié NF-SSI identifié. Les produits spécifiques assurent généralement une fonction essentielle.

Un déclencheur manuel ATEX, détecteurs possédant des caractéristiques particulières conçus pour des risques spéciaux et non couvert par une norme EN 54 (*détecteurs de gaz*), interface de communication (*switch, routeur, convertisseur fibre optique*) sont des exemples de **produits spécifiques**.

Au sens de la norme NF EN 54-13 c'est un composant de type 1.

▪ Accessoire répertorié

Produit n'entrant pas dans le champ de la présente certification qui fait néanmoins l'objet d'une associativité à un système certifié NF-SSI identifié ou qui a fait l'objet d'une association avant qu'ils n'entrent dans le champ de la présente certification. Les accessoires répertoriés n'assurent généralement pas de fonction essentielle.

Une imprimante, l'interface avec la GTB (*Gestion Technique d'un Bâtiment*) ou encore une UAE (*Unité d'Aide à l'Exploitation*) sont des exemples d'**accessoires répertoriés**.

Au sens de la norme NF EN 54-13 c'est un composant de type 2.

▪ Produits

Terme générique qui couvre les 3 types précédemment cités.

▪ Produits utilisés dans le cadre de la maintenance (§ 6.2.4)

Il s'agit de tout produit entrant dans la composition d'un système NF-SSI ou NF-DI ou NF-CMSI déjà installé et n'étant pas destiné à être installé dans un nouveau système.

Dans le cas d'un matériel certifié, ce produit doit être installé dans l'état correspondant à la dernière configuration, ou une configuration antérieure compatible avec le système installé, pour laquelle il était certifié avant sa déclaration d'usage pour la maintenance.

Il s'agit d'un matériel principal ou d'un composant qui a été certifié et pour lequel la fabrication en série a été stoppée par la volonté du titulaire mais qui est susceptible d'être à nouveau fabriqué par ce titulaire dans les mêmes conditions de production que précédemment et uniquement pour la maintenance d'installations existantes. Ces produits sont estampillés en bleu.

▪ **Produits certifiés NF-SSI associés à des Systèmes de Sécurité Incendie certifiés NF, dans le cadre de la maintenance et/ou l'extension d'installations existantes**

Il s'agit de pouvoir associer des produits certifiés NF-SSI à des systèmes de sécurité incendie d'installations existantes, à des fins de maintenance et/ou d'extension de ces installations. Ces associations induiront l'émission d'un « certificat d'associativité pour la maintenance et/ou l'extension de systèmes de sécurité incendie installés ».

Ces produits estampillés en rouge pourront être associés à des Systèmes certifiés NF existants, dont les matériels principaux et les composants peuvent être estampillés vert, bleu, blanc ou rouge.

▪ **« Associativité »**

La procédure de vérification de la compatibilité des différents produits est définie par les règles de certification NF-SSI qui déterminent les critères d'évaluation et garantissent le fonctionnement des composants.

L'associativité couvre :

- Des critères de compatibilité technique des différents produits du SSI,
- Des critères d'exigences système propres au SSI.

Toutes les configurations possibles du système ne pouvant pas être mises en œuvre en laboratoire, la méthode d'évaluation définie dans les règles de certification NF-SSI permet de garantir une évaluation avec un niveau de confiance acceptable dans les conditions opérationnelles et environnementales prédéterminées.

1 - 2 Dans le cadre de la marque NF-SSI, ce rapport identifie les matériels principaux, les composants et accessoires répertoriés répondant aux exigences du référentiel pouvant être associés pour constituer un SSI.

Ce rapport d'associativité est composé :

- D'une liste des fonctions supplémentaires du matériel principal mentionnée au paragraphe **4**,
- D'un diagramme d'associativité figurant au paragraphe **5**,
- D'une liste de produits associés mentionnée au paragraphe **6**.

Seuls les composants du paragraphe **6.1** font l'objet du marquage NF-SSI.

1 - 3 La description de chaque fonction supplémentaire de chaque produit couvert par la marque NF-SSI est donnée dans les notices techniques du produit concerné.

Pour le raccordement et l'installation, il faut se reporter aux textes d'installation qui sont applicables et aux notices correspondantes.

La nature et les longueurs maximales des câbles à utiliser pour interconnecter chaque composant du système sont indiquées dans les notices de ces composants. Ces conditions de raccordement ont été prises en compte pour la réalisation d'essais de validation, notamment pour les aspects CEM et associativité.

Les quantités maximales de matériels associables mentionnées dans le chapitre « Observations » sont données par référence.

En cas de mixage de plusieurs références sur une même ligne, les quantités maximales indiquées dans le présent rapport ne sont pas cumulables et les modalités de mixage doivent respecter la méthode de calcul (*ou équivalent*) mentionnée dans la notice.

2 - EVOLUTION DU RAPPORT

Ce rapport est évolutif. Il est identifié par un numéro invariable composé de six chiffres et éventuellement indicé d'une ou de deux lettres.

Chaque extension, au sens des règles de certification NF-SSI, fait l'objet d'un changement de l'indice du rapport.

Ce nouveau rapport annule et remplace la version précédente.

Objet de l'évolution : **Dernier Avis technique n° DH 03 02 06 G**
 Dossier n° 21 03 049

↪ Adjonction du matériel suivant :

- Détecteur linéaire de fumée : OSID
- Détecteur de flamme : 016511,016581
- Détecteur de fumée par aspiration : FL0111E, FL0122E, VLI, VEP-A00-P-NF, VEP-A10-P-NF, VEP-A00-1P-NF, VEU-A00-NF, VEU-A10-NF
- TRC : SSI-Réplica.screen, SSI-Réplica.led

3 - CARACTERISTIQUES PRINCIPALES DU MATERIEL PRINCIPAL CŒUR DU SYSTEME

3.1 - L'Équipement de Contrôle et de Signalisation / Centralisateur de Mise en Sécurité Incendie est constitué

- Nombre maximum de circuits de détection : 8
- Ligne ouverte : 8
- Ligne rebouclée : Néant
- Nombre maximum de points sur un circuit de détection : 32
- Ligne ouverte : 32
- Ligne rebouclée : Néant
- Nombre maximum de zones de détection : 8
- Nombre maximum de points sur l'ECS : 256
- Plus de 1024 points raccordés à l'ECS : Non
- Type de circuit de détection : Conventionnel
- ECS contenu dans plusieurs enveloppes séparées : Non
- Fonctionnement en réseau : Non

- D'un matériel central : ECA 3000
- D'un matériel central optionnel : Néant
- De matériel déporté classe AC1 (*même type d'ambiance climatique que le matériel central*) : Néant
- De matériel déporté classe AC2 (*tout type d'ambiance climatique*) : Néant
- De dispositif de demande d'ouverture : Néant
- De matériel déporté incorporé au DAS : Néant

3.2 L'Équipement de Contrôle et de Signalisation / Centralisateur de Mise en Sécurité Incendie a une limite de capacité de

- Nombre maximum de fonctions de mise en sécurité incendie hors évacuation : 2
- Nombre maximum de Dispositifs Actionnés de Sécurité « DAS » : 20
- Nombre maximum de Dispositifs Commandés Terminaux « DCT » : 86
- Nombre maximum de diffuseurs d'évacuation hors BAAS : 32
- Nombre de ZA par UGA 1 : 1
- Nombre de ZA par UGA IGH : Néant
- Nombre de ZA par UGCIS : Néant

3.3 L'Équipement de Contrôle et de Signalisation / Centralisateur de Mise en Sécurité Incendie assure les fonctions de mise en sécurité suivantes

		OUI	NON
Compartimentage		<input checked="" type="checkbox"/>	<input type="checkbox"/>
Désenfumage		<input checked="" type="checkbox"/>	<input type="checkbox"/>
Evacuation	Diffusion du signal d'évacuation (UGA)	<input checked="" type="checkbox"/>	<input type="checkbox"/>
	Unité de Gestion Centralisée des Issues de secours (UGCIS)	<input type="checkbox"/>	<input checked="" type="checkbox"/>

3.4 L'Équipement de Contrôle et de Signalisation / Centralisateur de Mise en Sécurité Incendie permet la gestion de DAS

Nature		12 V	24 V	48 V
A rupture de courant	Sans contrôle de position	<input type="checkbox"/>	<input checked="" type="checkbox"/>	<input checked="" type="checkbox"/>
	Avec contrôle de position	<input type="checkbox"/>	<input type="checkbox"/>	<input type="checkbox"/>
A émission de courant	Sans contrôle de position	<input type="checkbox"/>	<input type="checkbox"/>	<input type="checkbox"/>
	Avec contrôle de position	<input type="checkbox"/>	<input type="checkbox"/>	<input type="checkbox"/>

3.5 L'Équipement de Contrôle et de Signalisation / Centralisateur de Mise en Sécurité Incendie permet la gestion

▪ D'un nombre maximum de Voie de transmission

- Par 2 voies de transmission physiquement distinctes : Néant
- Par voie de transmission rebouclée : Néant
- Par voie de transmission unique, non rebouclée : Néant

▪ D'un nombre maximum de Matériel déporté par voie de transmission

- Par 2 voies de transmission physiquement distinctes : Néant
- Par voie de transmission rebouclée : Néant
- Par voie de transmission unique, non rebouclée : Néant

▪ D'un nombre maximum de

- Dispositif de demande d'ouverture : Néant
- Ligne de télécommande par CMSI : 2
- Ligne de diffuseur d'évacuation par CMSI : 1

▪ D'une puissance maximum

- Par matériel déporté : Néant
- Par ligne de télécommande : 24 Watts (24V), 48 Watts (48V)
- Par ligne de diffuseur d'évacuation
 - alimentation interne : 19,2Watts (24V)
 - alimentation externe : 48Watts (24V)
 - alimentation externe : 62,4Watts (48V)

3.6 Liste des fonctions optionnelles avec exigences

De l'Équipement de Contrôle et de Signalisation (selon EN 54-2/A1)

- § 7.12. Confirmation d'alarme feu
 - 7.12.1. Confirmation d'alarme de type A
- § 8.3. Dérangements de point
- § 8.4. Perte totale d'alimentation
- § 10. Condition essai

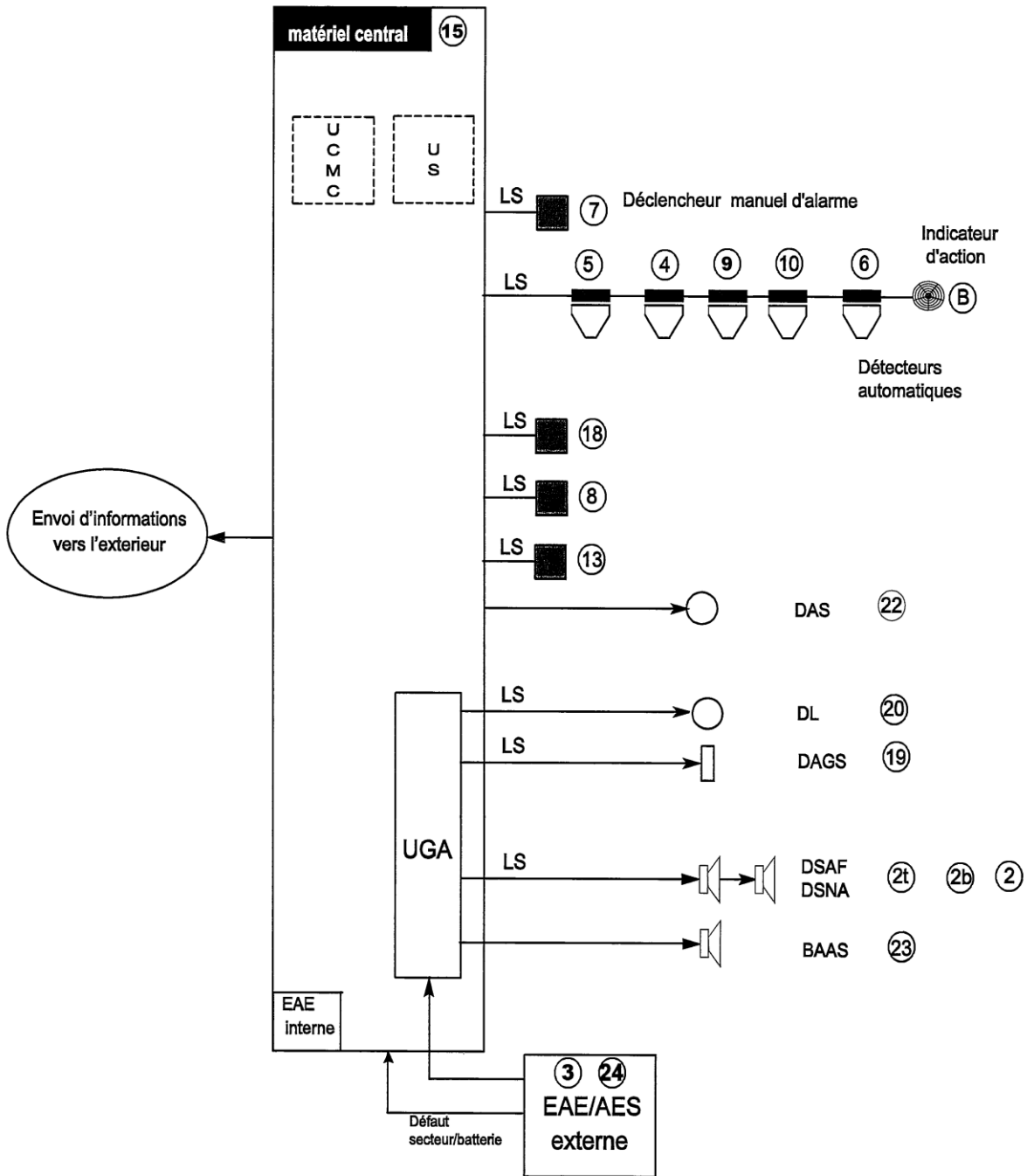
Du Centralisateur de mise en Sécurité Incendie

➡ Sans objet

4- LISTE DES FONCTIONS SUPPLEMENTAIRES DU MATERIEL PRINCIPAL CŒUR DU SYSTEME

- Signalisation UGA hors services
- Entrée AES externe
- Entrée horocontacteur
- Contact report alarme UGA
- Sortie report général
- Carte 10 relais

5- DIAGRAMME D'ASSOCIATIVITE



6- LISTE DES PRODUITS REpondant AUX EXIGENCES DU REFERENTIEL NF-SSI (Voir NOTA)

6.1 Composants entrant dans la composition système NF-SSI

Repère sur diagramme	Matériel principal	Titulaire	Référence	Numéro d'identification	Observations
15	ECS/CMSI	COOPER SECURITE SAS	ECA 3000	ECS 030 C / CMSI 086 B	/
Repère sur diagramme	Dénomination Composants	Titulaire	Référence	Numéro d'identification	Observations
2 quarto	DSAF	TEXECOM Limited	PNS-0001	DS 021 A	1, 2
			PNS-0005	DS 019 A	
			PSS-0089	DS 010 B	
2 quarto - 20 bis	DSAF avec ou sans DVAF	COOPER SECURITE	DSME3000	DS 004 B-A	1, 2
			DSB3000	DS 008 B-A	
3 bis	EAE	COOPER SECURITE SAS	DSAB3000	DS 006 A-B	1, 3
			EAS 40	EAE 009 D	
			EAS 40 C	EAE 009 C	
			EAS 150	EAE 009 B	
			EAS 150 C	EAE 009 A	
			SPSMC-24V-5A0/24Ah	EAE 024 A	
			SPSMC-24V-5A0/12Ah		
			SPSMC-24V-5A0/7Ah	EAE 025 A	
			SPSMC-24V-2A0/12Ah		
			SPSMC-24V-2A0/7Ah	EAE 026 A	
			SPSM-24V-2A5/12Ah		
SPSM-24V-2A5/7Ah	EAE 027 A				
SPSM-24V-6A0/24Ah					
SPSM-24V-6A0/12Ah					
SPSM-24V-6A0/7Ah					
4	Détecteur de chaleur	SYSTEM SENSOR	DTV2000	E2 056 D	1, 4
			DTSS2000	E2 040 D	
		COOPER SECURITE	DTV3000	E2 080 A	
			DTS77°S3000	E2 080 C	
			DTS90°S3000	E2 080 B	
			S97/DTV3000	E2 080 D	
			S97/DTS77°S3000	E2 080 E	
5	Détecteur optique de fumée	SYSTEM SENSOR	DOFS2000	L 021 E	1, 4
		COOPER SECURITE	DOFS3000	L 046 A	
			S97/DOFS3000	L 046 B	
6	Détecteur de flamme	DETECTOR ELECTRONIC CORPORATION	X3301 IR	LIR 007 A	1, 3, 4
		TALENTIUM	016581	LIR 009 A	1, 3, 4, 13
			016511	LIR 009 B	
7	Déclencheur Manuel d'alarme	COOPER SECURITE	MDS3000	DM 036 A	1, 4
			MDVS3000	DM 037 A	
			BGES3000	DM 039 A	
8	Détecteur linéaire de fumée	FFE	FIRERAY 2000	LF 005 A	1, 3, 4
			FIRERAY 5000	LF 009 A	
		SEFI	DLFS	LF 007 A	1, 4

Repère sur diagramme	Dénomination Composants	Titulaire	Référence	Numéro d'identification	Observations
8	Détecteur linéaire de fumée	XTRALIS	OSID	LF 011 A	1, 3, 4, 14
10	Détecteur de fumée multicapteurs	COOPER SECURITE	DMCFS3000	M 010 A	1, 4
13 bis	Détecteur de fumée par aspiration	XTRALIS	VLP	MPL 036 A	1, 3, 4
			VLC	MPL 036 B	
			VLF	MPL 042 A	
			VLI	MPL 059 A	
		Life Safty Distribution AG	VEP-A00-P-NF	MPL 063 B	
			VEP-A10-P-NF		
			VEP-A00-1P-NF	MPL 063 C	
			VEU-A00-NF	MPL 063 A	
			VEU-A10-NF		
FL0111E	MPL 060 A				
FL0122E	MPL 062 A				
18	Tableau répéteur d'exploitation	COOPER SECURITE	TR3000	TRE 005 A	1, 5
18a	Tableau répéteur d'exploitation	COOPER SECURITE	SSI-Replica.Touch	TRE 034 A	1, 3, 5
19	DAGS	EATON ELECTRICAL PRODUCTS LIMITED	DAGS3000RL	DAGS 002 A	1, 2
			DAGS3000R	DAGS 002 B	
20	DL	COOPER FULLEON	SOLISTA MAXI	DL 001 A	1, 2
20 bis	DVAF	EATON ELECTRICAL PRODUCTS LIMITED	Solista LX Ceiling	DL 018 A	1, 2
			Solista LX Wall	DL 019 A	

6.2 Autres produits faisant l'objet d'une associativité

6.2.1 Composants faisant l'objet d'une associativité avec le système SSI et certifiés dans le cadre d'une autre marque NF ou A2P

Repère sur diagramme	Dénomination Composants	Titulaire	Référence	Conformité	Observations
C	DAS	Tous constructeurs	/	NF S 61-937	1, 6
A	BAAS / BAAL / BAASL	COOPER SECURITE	31182	NF C 48-150	1, 7
			31183		
			31184		
			31185		
		Tous constructeurs	/		

6.2.2 Liste des produits spécifiques

Repère sur diagramme	Produits spécifiques	Marque commerciale	Référence	Observations
7	Déclencheur manuel ATEX	MEDC LTD	BG2E	1, 4
D	AES	COOPER SECURITE	EAS-40	1, 9
			EAS-150	
			EAS-40C	
			SPSMC-24V-2A0/12Ah	1, 2, 9
			SPSMC-24V-2A0/7Ah	
			SPSM-24V-2A5/12Ah	
			SPSM-24V-2A5/7Ah	
			SPSM-24V-6A0/24Ah	
			SPSM-24V-6A0/12Ah	
			SPSM-24V-6A0/7Ah	
			SPSMC-24V-5A0/24Ah	
			SPSMC-24V-5A0/12Ah	
			SPSMC-24V-5A0/7Ah	
EAS-150C				
D	EAES	COOPER SECURITE	SPSMC-24V-2A0/12Ah	1, 2, 12
			SPSMC-24V-2A0/7Ah	
			SPSM-24V-2A5/12Ah	
			SPSM-24V-2A5/7Ah	
			SPSM-24V-6A0/24Ah	
			SPSM-24V-6A0/12Ah	
			SPSM-24V-6A0/7Ah	
			SPSMC-24V-5A0/24Ah	
			SPSMC-24V-5A0/12Ah	
			SPSMC-24V-5A0/7Ah	

6.2.3 Liste des accessoires répertoriés

Repère sur diagramme	Accessoires répertoriés	Marque commerciale	Référence	Observations
18	Tableau de report	COOPER SECURITE	147001	1, 5
			31305	
			147051	
			31309	
			147080	
			31310	
C	DAS	Tous constructeurs	/	1, 6
B	Indicateur d'action	COOPER SECURITE	102501 à 102503	1, 10
			30060 à 30064	
			30360 à 30362	
			30360+30363	
			30361+30363	
/	Panneau lumineux	COOPER SECURITE	NUG30490	1, 11

Repère sur diagramme	Accessoires répertoriés	Marque commerciale	Référence	Observations
/	Tableau répéteur de confort	COOPER SECURITE	SSI-Réplica.led SSI-Réplica.screen	1,5
/	Dispositif de réarmement de niveau d'accès 2	COOPER SECURITE Tous constructeurs	NUG 37006 /	13, 14

6.2.4 Dans le cadre de la maintenance et/ou d'extensions d'installations existantes

Repère sur diagramme	Dénomination Composants	Titulaire ou Marque commerciale (pour accessoires)	Référence	Numéro d'identification	Observations
2	DSAF	COOPER SECURITE	DSCE3000	DS 003 A-A	1, 2
2	Avertisseur Sonore	COOPER SECURITE	30150 à 30153	Accessoire répertorié	1, 8
			30155 à 30157		
			121011		
			121031		
4	DéTECTEUR de chaleur	COOPER SECURITE	DTV920	E2 031 A	1, 4
			DTVS97	E2 061 A	
			DTSS97	E2 062 A	
5	DéTECTEUR ionique de fumée	COOPER SECURITE	DIF910	E4 043 A	1, 4
			DIFS3000	E4 076A	
			DIFS97	E4 069 A	
		SYSTEM SENSOR	DIFS2000	E4 058 A	
5	DéTECTEUR optique de fumée	COOPER SECURITE	DOFS97	L 034 A	1, 4
6	Capteur de flamme	FARE	30231	Accessoire répertorié	1, 4
			30231+30233		
7	Déclencheur manuel	COOPER FULLEON	BGES3000	Accessoire répertorié	1, 4
			MDS3000		
			MDVS3000		
			30012 à 30017		
			30023 à 30026		
			30326		
			30317		
			30412		
			30416		
		BGS3000			
		KAC	101005 à 101007		
101021 à 101024					
101041 à 101044					
13	DéTECTEUR multiponctuel de fumée	XTRALIS	VESDA Laser plus	MPL 036 A	1, 3, 4
			VESDA Laser compact	MPL 036 B	

Repère sur diagramme	Dénomination Composants	Titulaire ou Marque commerciale (pour accessoires)	Référence	Numéro d'identification	Observations
20	Avertisseur lumineux	COOPER FULLEON	35070	Accessoire répertorié	1, 8
			30158		
D	AES	Tous constructeurs	/	Accessoire répertorié	1, 9
19	Avertisseur AGS	COOPER FULLEON	30156	Accessoire répertorié	1, 8

NOTA

- Les conditions dans lesquelles les composants sont associés, sont mentionnées dans la colonne « Observations ».
- Le numéro d'identification est limité au numéro initial du produit, y compris la lettre de variante, sans indication de l'indice lié aux modifications.
- Un détecteur reconditionné comporte, sur son certificat composant NF-SSI, la lettre « R » entre le type et le numéro. L'associativité est identique à celle du matériel de base.

7 - OBSERVATIONS

Numéro 1

Vérification d'associativité réalisée selon Annexe 1 Partie 2 des règles de certification NF-SSI.

Numéro 2

Il se raccorde par ligne diffuseur d'évacuation de l'UGA de la carte de base ou réparti sur les sorties des cartes 31063 ou 31064 un maximum de :

Alimentation (Volts)	Interne	Externe	
	24	Nota 1	
		26	48
DSB3000 (sans DVAF)	50	64	64
SOLISTA MAXI, DAGS3000R, DAGS3000RL	32	32	32
DSCE3000	1	/	/
DSAB3000 (Classe A ou B, sans DVAF)	16	32	32
DSME3000 (sans DVAF)	4	8	10
PNS-0001	5	15	15
PNS-0005	1	3	4
PSS-0089	10	32	32
Solista LX Wall, Solista LX Ceiling (1Hz ; High Power)	18	27	32
Solista LX Wall, Solista LX Ceiling (0,5Hz ; High Power)	27	32	32
Solista LX Wall, Solista LX Ceiling (0,5Hz ; Low Power)	32	32	32
DSAB3000 (Classe A ou B; avec DVAF : 1 Hz, High Power)	16	18	32
DSAB3000 (Classe A ou B; avec DVAF : 0,5 Hz, High Power ou Low Power)	16	32	32
DSME3000 (avec DVAF - 1Hz ; High Power)	3	4	15
DSME3000 (avec DVAF - 0,5Hz ; High Power ou Low Power)	3	7	15
DSB3000 (avec DVAF - 1Hz ; High Power)	20	22	32
DSB3000 (avec DVAF - 0,5Hz ; High Power)	26	32	32
DSB3000 (avec DVAF - 0,5Hz ; Low Power)	24	32	32

- Nota 1 : avec alimentation externe « EAS-xxx C » ou « SPSMC-24V-xxx/xxAh » (sortie 3 ou 4)

- Un maximum de 32 matériels est raccordable par sortie

Numéro 3

Ces équipements d'alimentations électriques (EAE, tension nominale 24 Volts) conformes à la norme EN 54-4 se raccordent aux détecteurs.

Numéro 4

Il se raccorde par circuit de détection (ligne ouverte) un maximum de :

- 32 détecteurs : DTVS2000, DTSS2000, DTVS3000, DTS77°S3000, DTS90°S3000, S97/DTS77°S3000, S97/DTS90°S3000, DOFS2000, DOFS3000, S97/DOFS3000, DMCFS3000, DIF910, DIFS97, DIFS2000, DIFS3000, DOFS97, DTV920, DTVS97, DTSS97, FIRERAY 2000 ; FIRERAY 5000 ; VLF
- 9 détecteurs : 30231, 30231+30233
- 1 détecteur : DLFS, VESDA Laser plus, VESDA Laser compact, X3301 IR, VLP, VLC, ,016511, 016581, OSID, VLI, FL0111E, FL0122E, VEP-A00-P-NF, VEP-A10-P-NF, VEP-A00-1P-NF, VEU-A00-NF, VEU-A10-NF
- 32 déclencheurs manuels : 101005 à 101007, 101021 à 101024, 101041 à 101044, BGES3000, BGS3000, MDS3000, MDVS3000, 30317, 30326, 30012 à 30017, 30023 à 30026, 30416, 30412, BG2E

Numéro 5

Il se raccorde sur la sortie report général un maximum de :

- 3 tableaux de report : 31305, 147001, 31309, 147051, 31310, 147080.
- 7 tableaux répéteur d'exploitation : TR3000, SSI-Replica.Touch.
- 3 tableaux répéteurs de confort (alimentation interne) : SSI-Réplica.led, SSI-Réplica.screen
- 30 tableaux répéteurs de confort (alimentation externe) : SSI-Réplica.led, SSI-Réplica.screen

Numéro 6

Tous DAS conformes à la norme NF S 61-937 et adaptés au mode de télécommande se raccordent au CMSI.

Numéro 7

Un maximum de 16 blocs autonomes d'alarme sonore et/ou lumineuse d'évacuation (*BAAS, BAAL, BAASL*) de type Sa ou Sa-Me conformes à la norme NF C 48-150 se raccordent à la sortie contact auxiliaire de l'UGA.

Numéro 8

Il se raccorde sur les lignes diffuseurs d'évacuation de l'UGA, leur nombre est fonction du courant disponible par sortie de la carte de base ou répartis sur la totalité des sorties des cartes 31063 et 31064 :

- Alimentation interne : 0,8 A sous 24 V
- Alimentation externe : 2 A sous 24 V ou 1,3 A sous 48 V

Numéro 9

Toutes alimentations électriques de sécurité (*AES, tension nominale 24 ou 48 Volts*) conformes à la norme NF S 61-940 se raccordent au CMSI.

Numéro 10

Il se raccorde en mode individuel ou en mode commun aux différents types de détecteurs.

Numéro 11

Il se raccorde sur la sortie contact auxiliaire un maximum de :

- 30 NUG30490 (*sans BUZZER*)
- 22 NUG30490 (*avec BUZZER*)

Ces panneaux lumineux nécessitent une alimentation externe (*plage de fonctionnement : 12 à 24 Volts*)

Numéro 12

Ces équipements d'alimentations en énergie de Sécurité (*EAES électrique, tension nominale 24 Volts*) conformes à la norme EN 12101-10 se raccordent au CMSI.

Numéro 13

Le réarmement des détecteurs « 016581 » ou « 016511 » s'effectue à l'aide d'un dispositif de réarmement de niveau d'accès 2.

Numéro 14

Le réarmement des détecteurs « FL0111E », « FL0122E », « VLI », « VEP-A00-P-NF », « VEP-A10-P-NF », « VEP-A00-1P-NF », « VEU-A00-NF », « VEU-A10-NF » et « OSID » s'effectue soit à l'aide d'un dispositif de réarmement de niveau d'accès 2, soit en auto-réarmement.

« FIN du Rapport d'Associativité »