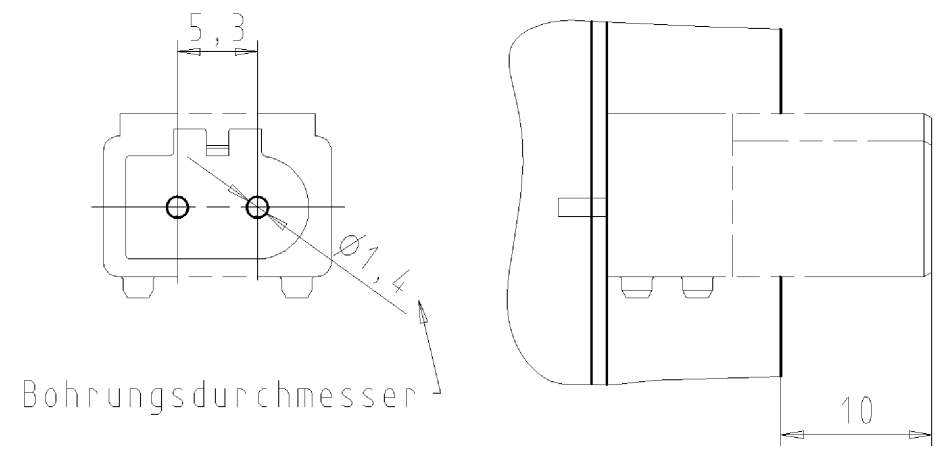
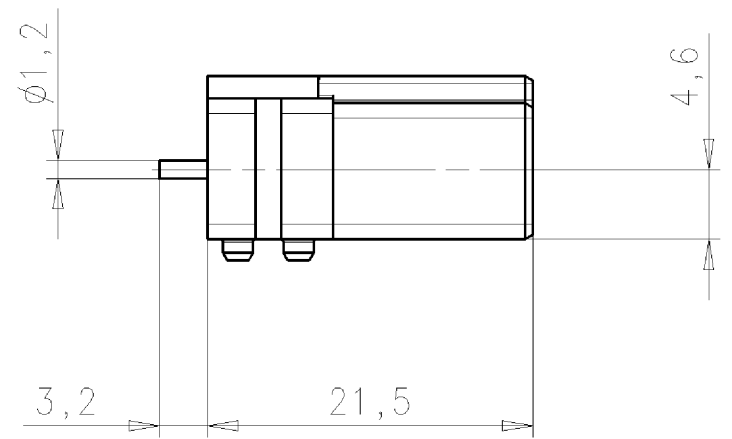
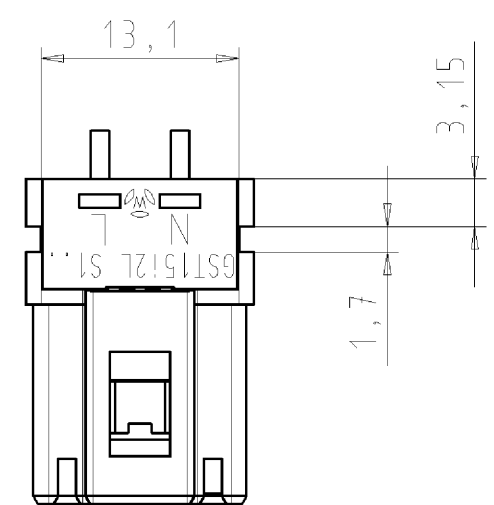
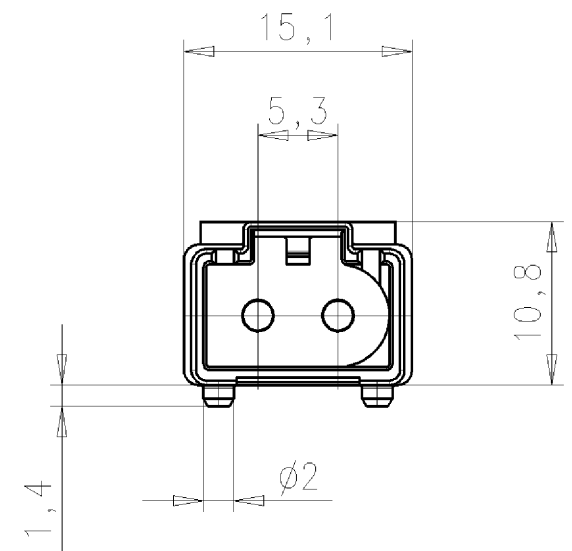
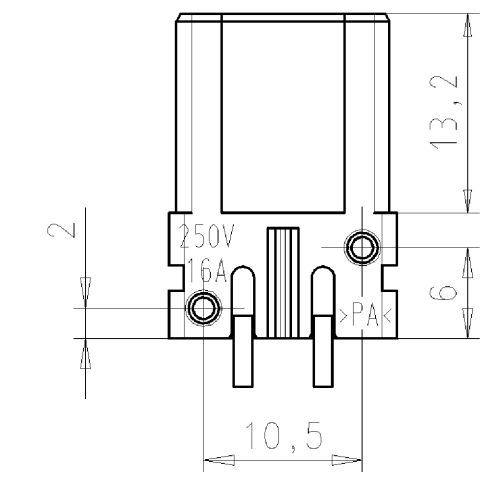


These dimensions will be especially checked at delivery  
 Only inspection dimensions  
 With /E marked dimensions are only valid for internal use

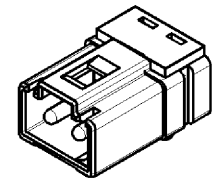
Diese Maße werden bei Abnahme besonders geprüft  
 Ausschließlich Prüfmaße  
 Mit /E gekennzeichnete Maße sind nur für interne Zwecke gültig



Bohrungsdurchmesser

Überstand des Steckverbinders max. 10mm, dahinter muss die Berührsicherheit durch z.B. eine Abdeckung sichergestellt werden!

M1:1



Teile-Nr.:	Farbe:	Material:	Typ
91.022.0053.0	weiß	PA UL94-V0	GST15i2L S1V ws
91.022.0053.1	schwarz	PA UL94-V0	GST15i2L S1V sw

Tolerierung nach DIN 7167/Tolerance system acc. to DIN 7167.  
 (This DIN-standard describes the envelope principle. According to the envelope principle the deviations of form and parallelism are limited by the size tolerances).

ja/yes  Stoffverbots- und Deklarationsliste nach UU-TQM-05/03 ist einzuhalten.  
 Conformity with Wieland document UU-TQM-05/03 (list of prohibited / declarable hazardous substances) to be declared!

Freitoleranz nach General tolerance CAD - Zeichnung, keine manuellen Änderungen CAD - drawing, no manual modifications allowed 1. Verwendung: - Blatt: 1 von 1 First Use: - Sheet: 1 of 1

Werkstoff/Material	2009	Tag/Date	Name	T	Zeichnung Nr./Drawing No.	Index
Farbe:	gezeichnet/drawn	24.11.	Hollet			
siehe Tabelle	geprüft/checked	-	-			
Maßstab/Scale	2:1	Normgepr. Stand. check	-	Maße in mm/Dimensions are in mm		
Vol. mm <sup>3</sup>	Ofl./Surf. mm <sup>2</sup>	Ersatz für/Replacement for: -				
		Type	Benennung/Title			
<b>wieland</b> Elektrische Verbindungen		<b>STECKERTEIL_V</b> GST15i2L S1V ws / sw (Netzanschluss - ohne Flansch)				
Index	Datum / Blatt / Date / Sheet					
Änderung/Revision						

Weitergabe sowie Vervielfältigung dieses Dokuments, Verwertung und Mitteilung seines Inhalts sind verboten, soweit nicht ausdrücklich gestattet. Die Reproduktion, Distribution und Nutzung dieses Dokuments sowie die Kommunikation seiner Inhalte ist ohne schriftliche Genehmigung der Wieland-Werke AG ist untersagt.

910220053001K\_4\_CADW2028\_hollet\_2009-11-25T13:27:09 1.000