

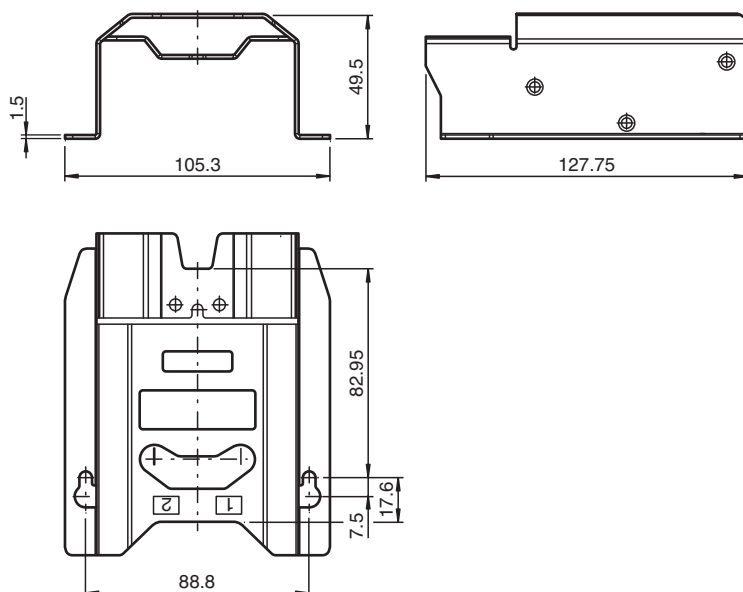
## capot de protection

### SH-F31K2-B13

- Protection contre les salissures et les endommagements
- Boîtier monobloc pour un montage aisé
- boîtier en acier V4A/316L

Capuchon de protection pour montage protégé mécaniquement

## Dimensions



## Données techniques

### Caractéristiques mécaniques

Matériau

Acier inoxydable 1.4401/316