

Fiche technique produit

(Photo non contractuelle)



Boîte de dérivation

Référence : 51014

Produit de la gamme : **XL Air'métie**



Caractéristiques :

Dimensions extérieures 170x110x40 mm,
Accepte gaine ICTA D16, D20 et D25,
Boîte, tenue fil incandescent 850°C (Te :< 30s.).
Couvercle, tenue fil incandescent 650°C suivant NF EN 60695-2-1.
Protection contre les corps solides et liquides (IP) : 40
Protection contre les impacts (IK) : 04

Composition :

Boîte en PP 850°C de couleur bleue
Membranes d'étanchéité en SBS de couleur verte
Couvercle blanc, en ABS 650°C anti UV

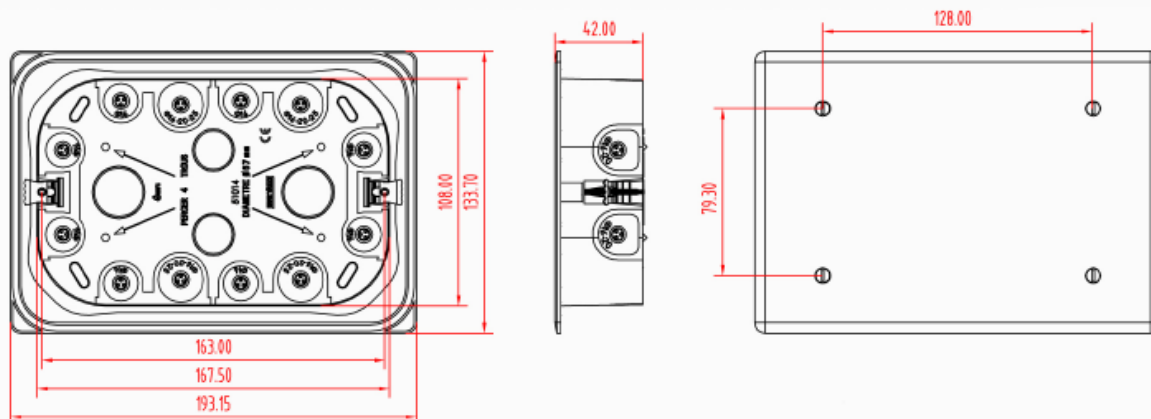
Caractéristiques climatiques :

Température de stockage de -10°C à +70°C
Température d'utilisation de -5°C à +60°C

Ensemble Complet livré filmé :

1 boîte
1 couvercle + 4 vis de fixation
1 étiquette de repérage des circuits

Encombrement :



Votre distributeur :



ZAC du Peuras
38210 TULLINS
él : 04.76.06.50.33
tél : 04.76.06.43.81