

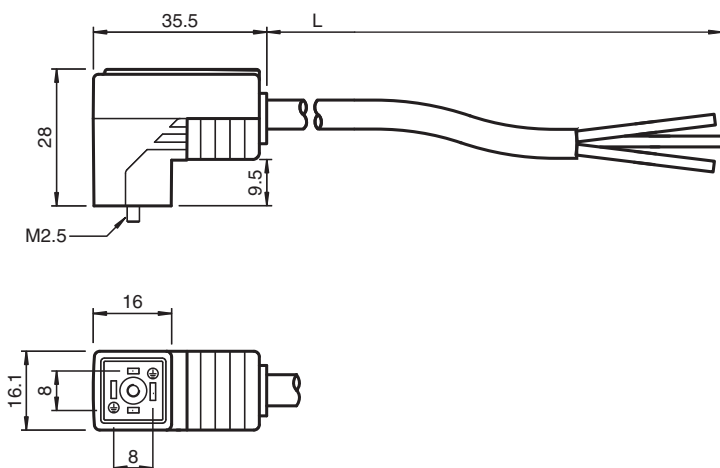
## Connecteur pour vanne VMC-2+P-2M-PUR

- Connecteur de soupape conforme à la norme EN 175301-803 A/ISO 4400 (auparavant DIN 43650)
- Joint moulé
- Bon pour chaîne d'entraînement et résistant à l'usure
- Départ de câble au choix via mise à la terre de protection pontée
- Insensibilité aux vibrations grâce à l'encliquetage mécanique

Connecteur de soupape, forme C, 2+PE, câble PUR



### Dimensions



### Données techniques

#### Caractéristiques générales

Connecteur 1	
Raccordement	Connecteur pour vanne DIN
Style	coudé
Verrouillage	connexion à vis
nombre de pôles	2 + PE
Connecteur 2	
Raccordement	Extrémité de câble libre

#### Caractéristiques électriques

Tension d'emploi	$U_B$	max. 230 V C.A./C.C.
Courant d'emploi	$I_B$	max. 6 A

#### Conformité

Degré de protection	EN 60529
connecteurs multibroches	Connecteur pour vanne : DIN EN 175301-803
inflammabilité	DIN VDE 0482 , DIN EN 50265-2-1
Sans halogène	DIN VDE 0472-815

#### Conditions environnementantes

Date de publication: 2021-02-12 Date d'édition: 2021-02-24 : 456849\_fra.pdf

Reportez-vous aux « Remarques générales sur les informations produit de Pepperl+Fuchs ».

Groupe Pepperl+Fuchs  
www.pepperl-fuchs.com

États-Unis : +1 330 486 0001  
fa-info@us.pepperl-fuchs.com

Allemagne : +49 621 776 1111  
fa-info@de.pepperl-fuchs.com

Singapour : +65 6779 9091  
fa-info@sg.pepperl-fuchs.com

**PF** PEPPERL+FUCHS

## Données techniques

<b>Température ambiante</b>	
Connecteur	-20 ... 85 °C (-4 ... 185 °F)
Câble, fixe	-40 ... 80 °C (-40 ... 176 °F)
Câble, flexible	-20 ... 80 °C (-4 ... 176 °F)
Degré de pollution	3
<b>Caractéristiques mécaniques</b>	
Connecteur	
Couple de serrage	0,6 Nm
Installation avec outil	vis M2.5 x 27.5
Degré de protection	IP65/IP67
Câble	
selon la norme CEI/EN 60228 (DIN VDE 0295) classe 5	
Diamètre d'enveloppe	4,5 mm
rayon de courbure	> 50 mm > 22,5 mm, fixe
Couleur de la gaine	Gris foncé (RAL 7021)
Nombre de composants	3
Section des fils	0,5 mm <sup>2</sup>
Couleur des noyaux	Noyau 1: noir 1 Noyau 2: noir 2 Noyau 3: vert/jaune
Construction du noyau	28 x 0,15 mm Ø
Longueur	L 2 m
Code de câble	Li 9Y 11Y 3 x 0,50
Compatibilité de la chaîne de halage	
Cycles de la chaîne de halage	min. 15000000
vitesse de mouvements	max. 5 m/s
Distance transversale	0,9 m
accélération	max. 30 m/s <sup>2</sup>
<b>Matériau</b>	
Sans halogène	oui
Connecteur	
Poignée	TPU, noir
joint d'étanchéité	TPU, moulé
surface de contact	Sn
inflammabilité	V-0
Câble	
enveloppe	PUR
isolation de fil	PP
Résistance aux UV	oui
Résistance aux huiles	bien
inflammabilité	V-0

## Connexion

