

HC-A04-I-PT-F - Élément de contact



1585281

<https://www.phoenixcontact.com/fr/produits/1585281>

Veillez tenir compte du fait que les données affichées dans ce document PDF proviennent de notre catalogue en ligne. Vous trouverez les données complètes dans la documentation utilisateur. Nos conditions générales d'utilisation des téléchargements sont applicables.



Élément de contact, nombre de pôles: 4+PE, taille: D7, nombre de raccordements par pôle: 1, Connecteur femelle, Raccordement Push-in, 230 V, 10 A, 0,14 mm² ... 1,5 mm²

Avantages

- Installation facile sans outil, même assemblé, grâce à la technologie de raccordement Push-in
- Installation très rapide en comparaison avec les autres technologies de raccordement
- Câblage rapide et facile, en particulier dans les endroits étroits
- Possibilité de câblage automatisé par un robot
- Manipulation et câblage sécurisés grâce à un organe de commande de couleur contrastée
- Résistance aux chocs et aux vibrations selon la norme DIN EN 61373
- Détrompage rapide et économique avec des profilés en plastique

Données commerciales

Référence	1585281
Conditionnement	1 Unité(s)
Commande minimum	1 Unité(s)
Clé de vente	BF7ABJ
Product key	BF7ABJ
Page catalogue	Page 505 (C-2-2019)
GTIN	4046356285018
Poids par pièce (emballage compris)	14,3 g
Poids par pièce (hors emballage)	14,2 g
Numéro du tarif douanier	85366990
Pays d'origine	CN

Caractéristiques techniques

Remarques

Généralités	Utiliser uniquement des conducteurs souples avec embouts
Généralités	Les connecteurs ne doivent être manipulés que hors charge/tension.
Généralités	pour boîtiers HC-D7

Montage

Instructions de montage	L'utilisation conforme à la destination prévoit le montage dans un boîtier avec l'indice de protection IP54 ou plus élevé.
-------------------------	--

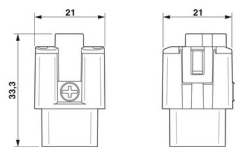
Propriétés du produit

Type	D7
Type de produit	Élément de contact à polarité fixe
Nombre de pôles	4
Enfichable	4+PE
Numérotation des contacts	1 - 4
Nombre de raccordements par pôle	1
Type de matériau du contact	roulés
Série	HC-A

Propriétés d'isolation

Catégorie de surtension	III
Degré de pollution	3

Dimensions

Dessin coté	
Largeur	21 mm
Hauteur	33,5 mm
Longueur	21 mm

Caractéristiques mécaniques

Diamètre de contact	1,6 mm
---------------------	--------

Caractéristiques de raccordement

Technologie de raccordement

Technologie de raccordement	Raccordement Push-in
Nombre de raccordements par pôle	1
Connexion selon la norme	CEI / EN

HC-A04-I-PT-F - Élément de contact



1585281

<https://www.phoenixcontact.com/fr/produits/1585281>

Raccordement du conducteur

Section raccordable	0,14 mm ² ... 1,5 mm ²
Section raccordable AWG	26 ... 16
Couple de serrage	0,5 Nm ... 0,8 Nm (Vis de fixation pour le montage dans le boîtier HEAVYCONNEC)
Longueur de gaine à dénuder de chaque fil	10 mm

Propriétés électriques

Tension de référence (III/3)	230 V
	400 V (Conducteur-conducteur)
Contacts de puissance de la tension de référence	230/400 V
Tension de choc assignée	4 kV
Courant de référence	10 A

Propriétés mécaniques

Caractéristiques mécaniques

Cycles d'enfichage	≥ 500
--------------------	-------

Indications sur les matériaux

Classe d'inflammabilité selon UL 94	V0
Matériau de surface du contact	Ag
Matériau de porte-contacts	PC
Normes / Spécifications	PC: Sécurité incendie dans les véhicules ferroviaires - Ensembles d'exigences R22, R23 et R24 et DIN EN 45545-2 (Niveau de risque HL1 - HL3)

Conditions environnementales et de durée de vie

Conditions ambiantes

Indice de protection	IP20
Température ambiante (fonctionnement)	-40 °C ... 125 °C

Normes et spécifications

Essai

Normes/précriptions	PC: Sécurité incendie dans les véhicules ferroviaires - Ensembles d'exigences R22, R23 et R24 et DIN EN 45545-2 (Niveau de risque HL1 - HL3)
---------------------	--

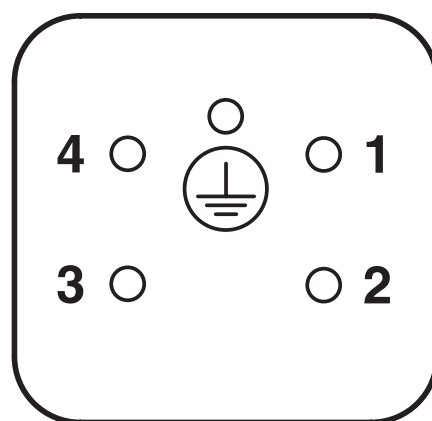
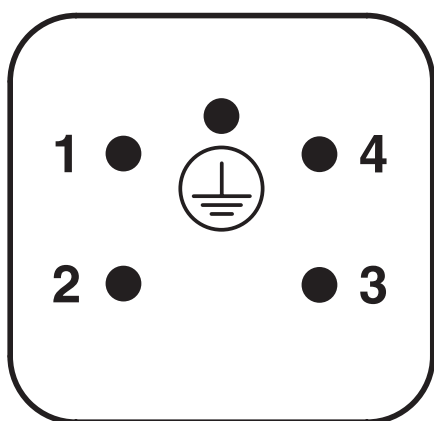
HC-A04-I-PT-F - Élément de contact

1585281

<https://www.phoenixcontact.com/fr/produits/1585281>

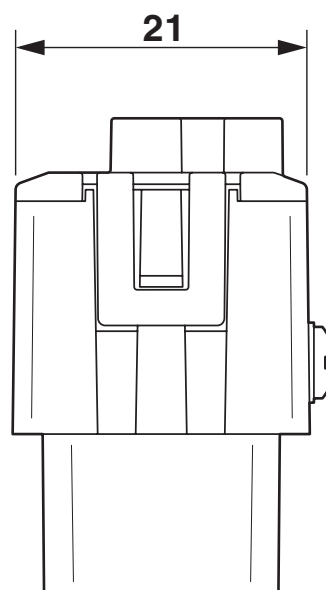
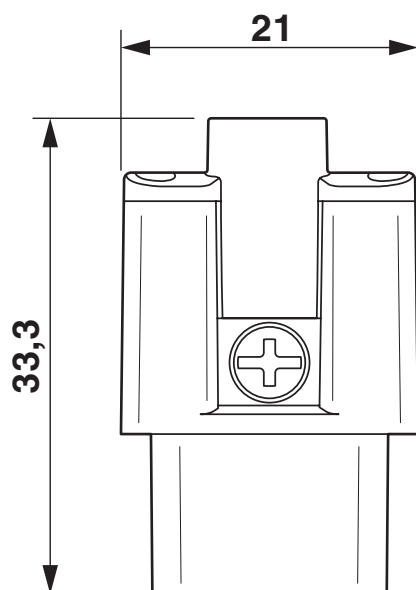
Dessins

Dessin schématique



Brochage côté de raccordement : Connecteur mâle G, femelle D

Dessin coté

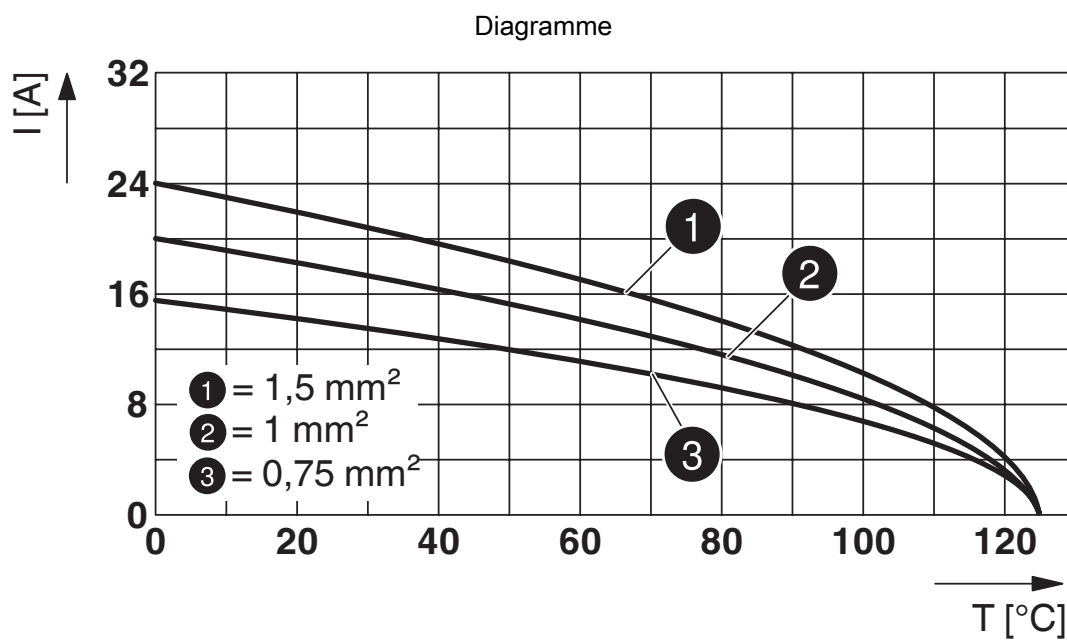


Isolant femelle

HC-A04-I-PT-F - Élément de contact

1585281

<https://www.phoenixcontact.com/fr/produits/1585281>



Courbe de derating


HC-A04-I-PT-F - Élément de contact



1585281

<https://www.phoenixcontact.com/fr/produits/1585281>

Homologations

 To download certificates, visit the product detail page: <https://www.phoenixcontact.com/fr/produits/1585281>

DNV

Identifiant de l'homologation: TAE000037S



CSA

Identifiant de l'homologation: 13631

	Tension nominale U_N	Intensité nominale I_N	Section AWG	Section mm^2
	600 V	14 A	- 16	-



UL Recognized

Identifiant de l'homologation: E118976

	Tension nominale U_N	Intensité nominale I_N	Section AWG	Section mm^2
	600 V	16 A	- 16	-



EAC

Identifiant de l'homologation: EAC-Zulassung



EAC

Identifiant de l'homologation: RU C-DE.BL08.B.00511



UL Recognized

Identifiant de l'homologation: E468743

	Tension nominale U_N	Intensité nominale I_N	Section AWG	Section mm^2
	600 V	16 A	-	-

HC-A04-I-PT-F - Élément de contact



1585281

<https://www.phoenixcontact.com/fr/produits/1585281>

Classifications

ECLASS

ECLASS-11.0	27440205
ECLASS-12.0	27440205
ECLASS-13.0	27440205

ETIM

ETIM 9.0	EC000438
----------	----------

UNSPSC

UNSPSC 21.0	39121500
-------------	----------

HC-A04-I-PT-F - Élément de contact



1585281

<https://www.phoenixcontact.com/fr/produits/1585281>

Conformité environnementale

China RoHS

Période d'utilisation conforme : illimitée = EFUP-e

Aucune substance dangereuse dépassant les valeurs seuils ;

HC-A04-I-PT-F - Élément de contact

1585281

<https://www.phoenixcontact.com/fr/produits/1585281>



Accessoires

HC-CP-D07-PL - Élément de codage

1095413

<https://www.phoenixcontact.com/fr/produits/1095413>

Élément de codage pour éléments de contact HC-D07 des séries HC-A03... / HC-A04... / HC-Q03... / HC-Q04... / HC-Q07...



HC-D 7-DS-IP65 - Vis d'étanchéité

1686229

<https://www.phoenixcontact.com/fr/produits/1686229>

Vis d'étanchéité, taille: Vis à tête, IP67, pièce détachée pour les boîtiers HEAVYCONNEC D7



HC-A04-I-PT-F - Élément de contact

1585281

<https://www.phoenixcontact.com/fr/produits/1585281>



HC-A04-I-PT-M - Élément de contact

1585278

<https://www.phoenixcontact.com/fr/produits/1585278>



Élément de contact, nombre de pôles: 4+PE, taille: D7, nombre de raccordements par pôle: 1, Mâle, Raccordement Push-in, 230 V/400 V, 10 A, 0,14 mm² ... 1,5 mm²

CF CRIMPHANDY 0,5 - Outil de sertissage, électrique

1212463

<https://www.phoenixcontact.com/fr/produits/1212463>



Appareil portable, fonctionnant sur batterie, pour le traitement des embouts en bande de 0,5 mm² avec extrémité fonctionnelle, adapté aux conducteurs isolés en PVC (H05V-K), incluant batterie, chargeur, pince coupe-câble CUTFOX 12, déflecteur de déchets 2, outil d'entretien pour le dépannage et un ruban d'embouts de 0,5 mm², rangés dans une mallette solide.

HC-A04-I-PT-F - Élément de contact

1585281

<https://www.phoenixcontact.com/fr/produits/1585281>



CF CRIMPHANDY 0,75 - Outil de sertissage, électrique

1212464

<https://www.phoenixcontact.com/fr/produits/1212464>



Appareil portable, fonctionnant sur batterie, pour le traitement des embouts en bande de 0,75 mm² avec extrémité fonctionnelle, adapté aux conducteurs isolés en PVC (H05V-K), incluant batterie, chargeur, pince coupe-câble CUTFOX 12, déflecteur de déchets 2, outil d'entretien pour le dépannage et un ruban d'embouts de 0,75 mm², rangés dans une mallette solide.

CF CRIMPHANDY 1,0 - Outil de sertissage, électrique

1212465

<https://www.phoenixcontact.com/fr/produits/1212465>



Appareil portable, fonctionnant sur batterie, pour le traitement des embouts en bande de 1,0 mm² avec extrémité fonctionnelle, adapté aux conducteurs isolés en PVC (H05V-K), incluant batterie, chargeur, pince coupe-câble CUTFOX 12, déflecteur de déchets 2, outil d'entretien pour le dépannage et un ruban d'embouts de 1,0 mm², rangés dans une mallette solide.

HC-A04-I-PT-F - Élément de contact

1585281

<https://www.phoenixcontact.com/fr/produits/1585281>



CF CRIMPHANDY 1,5 - Outil de sertissage, électrique

1212466

<https://www.phoenixcontact.com/fr/produits/1212466>



Appareil portable, fonctionnant sur batterie, pour le traitement des embouts en bande de 1,5 mm² avec extrémité fonctionnelle, adapté aux conducteurs isolés en PVC (H07V-K), incluant batterie, chargeur, pince coupe-câble CUTFOX 12, déflecteur de déchets 2, outil d'entretien pour le dépannage et un ruban d'embouts de 1,5 mm², rangés dans une mallette solide.

Phoenix Contact 2023 © - Tous droits réservés

<https://www.phoenixcontact.com>

PHOENIX CONTACT SAS

52 Boulevard de Beaubourg Emerainville

77436 Marne La Vallée Cedex 2 France

+33 (0) 1 60 17 98 98

documentation@phoenixcontact.fr