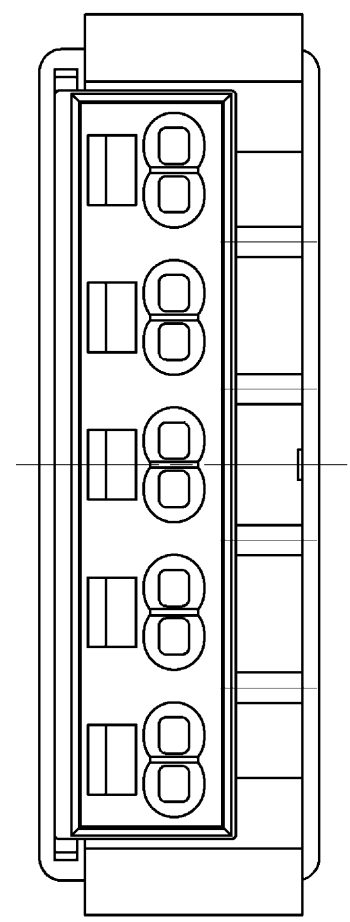
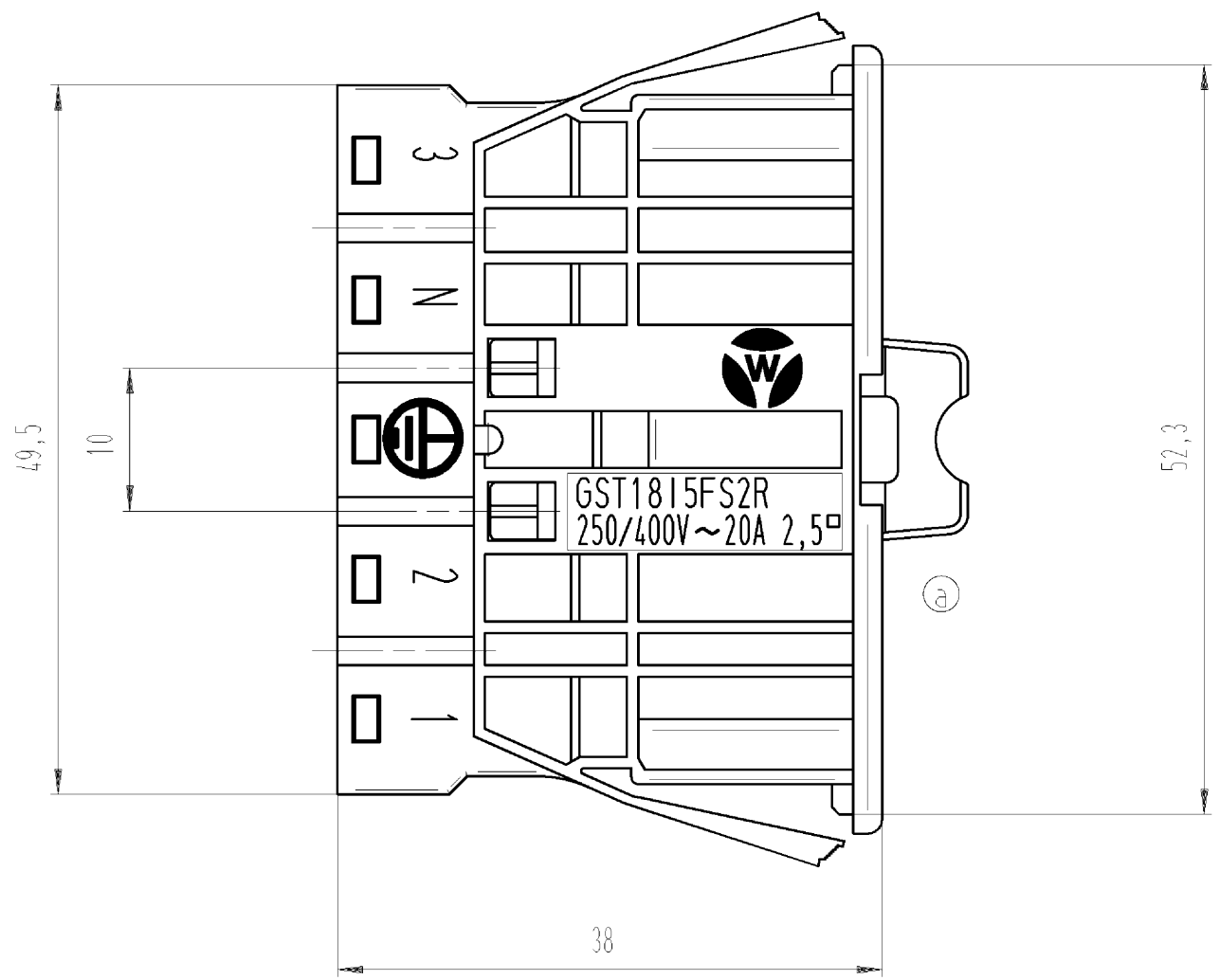
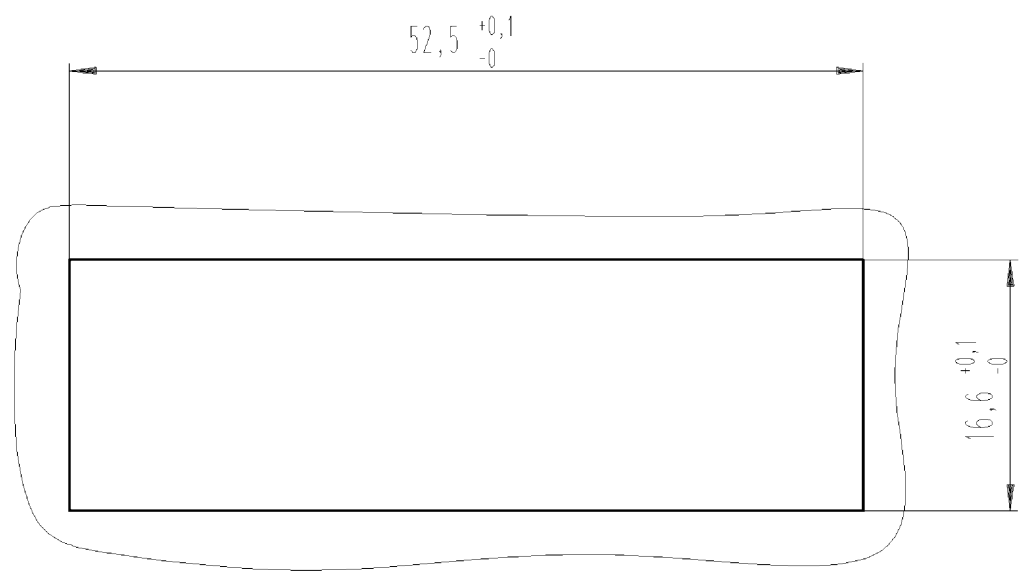


Gehäuseausschnitt **section of housing**

Blechdicke 0,5 - 1,5 mm Material thickness 0,5 - 1,5 mm



Weitere Daten siehe Katalog
further data see catalog



Teilenummer part-no.		Farbe colour		Typ type	
92.052.9658.0		weiß/white		GST1815F S2 R V ws	
92.052.9658.1		schwarz/black		GST1815F S2 R V sw	
Tolerierung nach DIN 7167/Tolerance system acc. to DIN 7167. (This DIN-standard describes the envelope principle. According to the envelope principle the deviations of form and parallelism are limited by the size tolerances).				ja/yes <input checked="" type="checkbox"/> Stoffverbots- und Deklarationsliste nach UU-TOM-05/03 ist einzuhalten. Conformity with Wieland document UU-TOM-05/03 (list of prohibited / declarable hazardous substances) to be declared!	
Freitoleranz nach General tolerance		CAD - Zeichnung, keine manuellen Änderungen CAD - drawing, no manual modifications allowed		1. Verwendung: - First Use:	
/		Werkstoff/Material		Blatt: 1 von 1 Sheet: 1 of 1	
/		2006 Tag/Date		Zeichnung Nr./Drawing No.	
/		Name		Index	
/		gezeichnet/drawn		T 92.052.9658.0 01K a	
/		Maßstab/Scale		Maße in mm/Dimensions are in mm	
/		geprüft/checked			
/		2:1			
/		Normgepr. Stand. check			
/		Vol. mm ³ Ofl./Surf. mm ²		Ersatz für/Replacement for: -	
/		a 30.04.2013/		Type	
/		Index Datum / Blatt Date / Sheet		Benennung/Tittle	
/		Änderung/Revision		STECKERTEIL	
/		wieland		Federkraftanschluß/spring loaded, Snap in	
/		Elektrische Verbindungen		250/400V AC 20A 2,5qmm	

Weitergabe sowie Vervielfältigung dieses Dokuments, Verwertung und Mitteilung seines Inhalts sind verboten, soweit nicht ausdrücklich gestattet.
The reproduction, distribution and utilization of this document as well as the communication of its contents to others without express authorization is prohibited.

920529658001K_2 CADW3030_Lunz 2013-04-30T11:15:04 1.000