

TeSys™ island

Manuel d'installation

Manuel d'utilisation

Ce manuel décrit la procédure d'installation mécanique, de raccordement et de mise en service de TeSys Island.

8536IB1902FR R06/19

Date de parution 06/2019



Mentions légales

La marque Schneider Electric et toutes les marques de commerce de Schneider Electric SE et de ses filiales mentionnées dans ce guide sont la propriété de Schneider Electric SE ou de ses filiales. Toutes les autres marques peuvent être des marques de commerce de leurs propriétaires respectifs. Ce guide et son contenu sont protégés par les lois sur la propriété intellectuelle applicables et sont fournis à titre d'information uniquement. Aucune partie de ce guide ne peut être reproduite ou transmise sous quelque forme ou par quelque moyen que ce soit (électronique, mécanique, photocopie, enregistrement ou autre), à quelque fin que ce soit, sans l'autorisation écrite préalable de Schneider Electric.

Schneider Electric n'accorde aucun droit ni aucune licence d'utilisation commerciale de ce guide ou de son contenu, sauf dans le cadre d'une licence non exclusive et personnelle, pour le consulter tel quel.

Les produits et équipements Schneider Electric doivent être installés, utilisés et entretenus uniquement par le personnel qualifié.

Les normes, spécifications et conceptions sont susceptibles d'être modifiées à tout moment. Les informations contenues dans ce guide peuvent faire l'objet de modifications sans préavis.

Dans la mesure permise par la loi applicable, Schneider Electric et ses filiales déclinent toute responsabilité en cas d'erreurs ou d'omissions dans le contenu informatif du présent document ou pour toute conséquence résultant de l'utilisation des informations qu'il contient.

Schneider Electric, Everlink, SoMove, et TeSys sont des marques appartenant à Schneider Electric SE, ses filiales et sociétés affiliées. Toutes les autres marques déposées sont la propriété de leurs détenteurs respectifs.

Table des matières

Au sujet de ce guide	7
Champ d'application	7
Validité des informations	7
Documents associés.....	7
Précautions.....	9
Personnel qualifié.....	9
Usage prévu	10
Présentation de TeSys™ Island	11
Concept Island	11
Spécifications techniques.....	12
Conditions de fonctionnement	12
Installation.....	13
Dimensions.....	13
Masses.....	19
Consignes générales d'installation.....	20
Exigences relatives à l'armoire.....	20
Considérations thermiques	21
Environnement	22
Compatibilité électromagnétique	23
Positions de montage	24
Interférences électromagnétiques	24
Dissipation thermique.....	25
Orientation de l'Island.....	25
Rail DIN	26
Outils nécessaires	26
Installation du coupleur de bus	26
Montage du coupleur de bus sur rail DIN	26
Carte microSD.....	28
Installation de démarreurs standard et de démarreurs SIL	29
Couplage des démarreurs	30
Installation du kit LAD9R1 (démarreurs 9-38 A).....	31
Installation du bloc de court-circuit LAD9P3 (Démarreurs 9-38 A en avatars étoile/triangle).....	33
Installation du kit LAD9R3 (démarreurs 40-65 A).....	35
Installation du bloc de court-circuit LAD9SD3S (Démarreurs 40-65 A en avatars étoile/triangle)	38
Montage des démarreurs sur le rail DIN.....	41
Montages des modules d'interface d'alimentation sur le rail DIN.....	42
Montage des modules d'E/S et d'interface sur le rail DIN	43
Vérification de l'installation	43
Connexion des câbles plats.....	44
Câblage	45
Précautions de raccordement	45
Consignes de raccordement.....	46
Caractéristiques électriques	47
Raccordement du coupleur de bus.....	48
Raccordement des modules d'alimentation.....	48

Raccordement des modules d'E/S	51
Spécifications des modules d'E/S numériques	51
Spécifications des modules d'E/S analogiques	52
Raccordement des modules d'interface de tension	53
Raccordement des modules d'interface SIL	54
Câblage des accessoires	55
Configuration de l'installation	56
Introduction	56
Outils de configuration	56
Mise sous tension de l'Island	57
Connexion à OMT	57
Réglage de l'adresse IPv4 de l'Island	58
Vérification de l'installation du système en mode test	58
Importation de d'un fichier de projet dans le DTM	59
Configuration des paramètres de l'Island	60
Configuration des avatars système	60
Contrôle énergétique	60
Configuration des avatars	61
Connectez-vous à TeSys™ Island depuis le logiciel SoMove™	61
Chargement du fichier de projet sur l'Island	61
Vérification de la configuration de l'Island	62
Vérification du raccordement du système	62
Appliquer l'alimentation secteur	63
Mode forçage	63
Déconnecter l'alimentation secteur	65
Annexe	66
Composition des avatars	67
Schémas de câblage des avatars et diagrammes des accessoires	70
Coupleur de bus avec modules d'E/S et les modules d'interface de tension	70
Commutateur	71
Commutateur – Arrêt sécurisé, C. Cat 1/2	71
E/S numériques	72
E/S analogiques	72
Interface d'alimentation sans E/S (mesure)	73
Interface d'alimentation avec E/S (commande)	73
Moteur unidirectionnel	74
Moteur unidirectionnel – Arrêt sécurisé, C. Cat 1/2	74
Moteur bidirectionnel	75
Moteur bidirectionnel – Arrêt sécurisé, C. Cat 1/2	76
Moteur étoile/triangle unidirectionnel	77
Moteur étoile/triangle bidirectionnel	78
Moteur deux vitesses	79
Moteur deux vitesses – Arrêt sécurisé, C. Cat 1/2	80
Moteur deux vitesses, bidirectionnel	81
Moteur deux vitesses, bidirectionnel – Arrêt sécurisé, C. Cat 1/2	82
Résistance	83
Alimentation	83
Transformateur	84

Catégories de risques et symboles spéciaux

Veillez lire soigneusement ces consignes et examiner l'appareil afin de vous familiariser avec lui avant son installation, son exploitation ou sa maintenance. Les messages particuliers qui suivent peuvent apparaître dans la documentation ou sur l'appareil. Ils vous avertissent de dangers potentiels ou attirent votre attention sur des informations susceptibles de clarifier ou de simplifier une procédure.



La présence d'un de ces symboles sur une étiquette « Danger » ou « Avertissement » signale un risque d'électrocution qui provoquera des blessures physiques en cas de non-respect des consignes de sécurité.



Ceci est le symbole d'alerte de sécurité. Il est utilisé pour vous prévenir de risques de dommages corporels. Respectez toutes les consignes de sécurité accompagnant ce symbole pour éviter des situations pouvant entraîner des blessures ou la mort.

⚠ DANGER

DANGER indicates a hazardous situation which, if not avoided, **will result in** death or serious injury.

⚠ WARNING

WARNING indicates a hazardous situation which, if not avoided, **could result in** death or serious injury.

⚠ CAUTION

CAUTION indicates a hazardous situation which, if not avoided, **could result in** minor or moderate injury.

NOTICE

NOTICE is used to address practices not related to physical injury.

REMARQUE: Fournit des informations complémentaires visant à clarifier ou simplifier une procédure.

Remarque importante

L'installation, l'utilisation, la réparation et la maintenance des équipements électriques doivent être assurées par du personnel qualifié uniquement. Schneider Electric décline toute responsabilité quant aux conséquences de l'utilisation de ce document.

Une personne est dite qualifiée dès lors qu'elle dispose des connaissances et des compétences dans le domaine de la construction, de l'installation et de l'exploitation des équipements électriques et qu'elle a suivi une formation en sécurité lui permettant d'identifier et d'éviter les risques encourus.

Au sujet de ce guide

Champ d'application

Utilisez ce document pour :

- Prendre connaissance des caractéristiques mécaniques des éléments composant TeSys™ Island
- Assembler et raccorder votre TeSys Island
- Configurer et tester votre TeSys Island en vue de l'intégration avec l'automate

⚠ DANGER

RISQUE D'ÉLECTROCUTION, D'EXPLOSION OU D'ARC ÉLECTRIQUE

Avant d'installer, d'utiliser ou d'entretenir votre TeSys Island, vous devez avoir lu et compris le présent document et tous les documents connexes. L'installation, le réglage, la réparation et la maintenance doivent être effectués par du personnel qualifié.

Le non-respect de ces instructions provoquera la mort ou des blessures graves.

Validité des informations

Ce manuel d'utilisation est valide pour toutes les configurations TeSys™ island. La disponibilité de certaines fonctions décrites dans ce manuel dépend du protocole de communication utilisé et des modules physiques installés sur l'island.

Pour vérifier la conformité du produit avec les directives environnementales telles que RoHS, REACH, PEP et EOLI, voir www.se.com/green-premium.

Pour les caractéristiques techniques des modules physiques décrites dans ce manuel, voir sur www.se.com.

Les caractéristiques techniques présentées dans ce bulletin devraient normalement être les mêmes que celles qui apparaissent en ligne. Nous nous réservons cependant le droit de modifier ce contenu lorsque nécessaire pour améliorer la clarté et la précision. Si vous constatez une différence entre les informations contenues dans ce manuel et les informations en ligne, suivez les informations en ligne.

Documents associés

Tableau 1 - Documents associés

Titre du document	Description	Numéro du document
<i>Guide du système de TeSys™ island</i>	Présente et décrit les fonctions principales de TeSys island.	8536IB1901
<i>Guide d'installation de TeSys™ island</i>	Décrit l'installation mécanique, le câblage et la mise en service de TeSys island.	8536IB1902
<i>Guide d'utilisation de TeSys™ island</i>	Décrit l'utilisation et la maintenance de TeSys island.	8536IB1903
<i>Guide de sécurité fonctionnelle de TeSys™ island</i>	Décrit les fonctions de sécurité fonctionnelle de TeSys island.	8536IB1904
<i>Guide de blocs de fonction tiers TeSys™ island</i>	Contient les informations nécessaires pour créer des blocs de fonction pour équipements tiers.	8536IB1905

Tableau 1 - Documents associés (Suite)

Titre du document	Description	Numéro du document
<i>Guide de la bibliothèque de blocs de fonction EtherNet/IP™ TeSys™ island</i>	Décrit la bibliothèque TeSys island utilisée dans l'environnement Rockwell Software® Studio 5000®.	8536IB1914
<i>Guide de prise en main rapide TeSys™ island pour EtherNet/IP™</i>	Explique comment intégrer rapidement TeSys island dans l'environnement Rockwell Software Studio 5000.	8536IB1906
<i>Guide d'aide en ligne TeSys™ island pour DTM</i>	Explique comment installer et utiliser diverses fonctions du logiciel de configuration TeSys island et comment configurer les paramètres de TeSys island.	8536IB1907
<i>Profil environnemental de produit TeSys™ island</i>	Décrit les matériaux constitutifs, la recyclabilité et l'impact environnemental potentiel de TeSys island.	ENVPEP1904009
<i>Instructions de fin de vie TeSys™ island</i>	Contient les instructions de fin de vie pour TeSys island.	ENVEOLI1904009
<i>Fiche d'installation TeSys™ island – Coupleur de bus</i>	Décrit la procédure d'installation du coupleur de bus TeSys island.	MFR44097
<i>Fiche d'installation TeSys™ island – Démarreurs et des modules d'interface d'alimentation, Tailles 1 et 2</i>	Décrit la procédure d'installation des démarreurs et modules d'interface d'alimentation taille 1 et taille 2 pour TeSys island.	MFR77070
<i>Fiche d'installation TeSys™ island – Démarreurs et des modules d'interface d'alimentation, Taille 3</i>	Décrit la procédure d'installation des démarreurs et modules d'interface d'alimentation taille 3 pour TeSys island.	MFR77085
<i>Fiche d'installation TeSys™ island – Modules d'entrées/sorties</i>	Décrit la procédure d'installer des modules d'E/S analogiques et numériques de TeSys island.	MFR44099
<i>Fiche d'installation TeSys™ island – Interface SIL et modules d'interface de tension</i>	Décrit la procédure d'installation des modules d'interface de tension TeSys island et des modules d'interface SIL.	MFR44100

Précautions

Vous devez avoir lu et compris les précautions suivantes avant d'effectuer les procédures décrites dans ce manuel.

⚠ DANGER

RISQUE D'ÉLECTROCUTION, D'EXPLOSION OU D'ARC ÉLECTRIQUE

- Cet appareil doit impérativement être installé et entretenu par un électricien qualifié.
- Mettez hors service toutes les alimentations avant de travailler sur ou dans cet équipement.
- Lors de l'utilisation de cet équipement et de tout produit associé, respectez toujours la tension indiquée.
- Utilisez toujours un dispositif de détection de tension nominale adéquat pour vérifier que l'alimentation est hors service.
- Utilisez les verrouillages appropriés dès lors qu'il existe des risques pour le personnel et/ou pour l'équipement.
- Les circuits de ligne électrique doivent être raccordés et protégés conformément aux exigences réglementaires nationales et européennes.
- Portez un équipement de protection individuelle (EPI) adapté et respectez les normes de sécurité en vigueur pour les travaux électriques (normes NFPA 70E, NOM-029-STPS ou CAN/CSA Z462 ou équivalentes).

Le non-respect de ces instructions provoquera la mort ou des blessures graves.

⚠ AVERTISSEMENT

RISQUE DE FONCTIONNEMENT INATTENDU

- Pour des instructions complètes sur la sécurité fonctionnelle, reportez-vous au *Guide de sécurité fonctionnelle de TeSys™ Island*, 85361B1904.
- Vous ne devez en aucun cas démonter, réparer ni modifier cet équipement. Il ne comprend aucune pièce remplaçable par l'utilisateur.
- Installez et utilisez cet équipement dans une armoire adaptée à l'environnement prévu de l'application.
- Chaque implémentation de cet équipement doit être individuellement et rigoureusement testée quant à son bon fonctionnement avant toute mise en service.

Le non-respect de ces instructions peut provoquer la mort, des blessures graves ou des dommages matériels.



ATTENTION : Ce produit peut vous exposer à des produits chimiques tels que l'oxyde d'antimoine (trioxyde d'antimoine), classé par l'État de Californie comme cancérigène. Pour plus d'informations, voir www.P65Warnings.ca.gov.

Personnel qualifié

Seules des personnes dûment formées, ayant lu et compris le présent manuel et toute autre documentation relative au produit doivent être autorisées à travailler sur et avec ce produit.

La personne qualifiée doit être en mesure de détecter les dangers possibles afférents à la modification des valeurs de paramètre et, plus généralement, au fonctionnement des équipements mécaniques, électriques et électroniques. La personne qualifiée doit être familiarisée avec les normes, dispositions et

règlements concernant la prévention des accidents industriels, et doit les observer lors de la conception et de l'implémentation du système.

L'utilisation et l'application des informations contenues dans ce manuel exigent une connaissance experte de la conception et de la programmation des systèmes de commande automatisés. Seul vous, l'utilisateur, le constructeur de machines ou l'intégrateur, pouvez connaître toutes les conditions et tous les facteurs présents lors de l'installation, de la configuration, de l'utilisation et de l'entretien de la machine ou du procédé. Par conséquent, vous seul pouvez déterminer quels automatismes, équipements associés, protections et verrouillages peuvent être utilisés efficacement et sans danger.

Au moment de sélectionner l'équipement d'automatisme et de commande et les équipements et logiciels connexes pour une application particulière, vous devez également tenir compte des normes, lois et règlements en vigueur au niveau national et européen.

Une attention particulière doit être portée aux informations de sécurité, exigences électriques et normes industrielles applicables à la machine ou au procédé dans le cadre de l'utilisation de cet équipement.

Usage prévu

Les produits décrits dans ce manuel, ainsi que les logiciels, accessoires, options et démarreurs pour charges électriques basse tension, sont destinés à une utilisation industrielle conformément aux instructions, directives, exemples et informations de sécurité contenus dans les présentes et dans d'autres documents auxiliaires.

Le produit doit exclusivement être utilisé uniquement dans le respect de toutes les réglementations et directives de sécurité en vigueur, ainsi qu'aux exigences et données techniques spécifiées.

Avant d'utiliser le produit, vous devez effectuer une analyse des dangers et une évaluation des risques pour l'application envisagée. En fonction des résultats ainsi obtenus, les mesures de sécurité appropriées devront être prises.

Dans la mesure où le produit est utilisé comme composante d'une machine ou d'un processus, la conception globale du système doit garantir la sécurité des personnes.

Utilisez le produit uniquement avec les câbles et accessoires indiqués. Utilisez uniquement des accessoires et pièces de rechange d'origine.

Tout usage autre que l'utilisation explicitement autorisée est interdit et peut créer des dangers imprévus.

Présentation de TeSys™ Island

Concept Island

Solution numérique innovante de gestion de la charge, TeSys™ Island fournit des données permettant d'améliorer l'efficacité et de simplifier la maintenance des machines, tout en accélérant la mise sur le marché.

TeSys™ Island est un système multifonctionnel et modulaire offrant des fonctions intégrées à l'intérieur d'une architecture d'automatisme, principalement pour la commande directe et la gestion des charges basse tension. TeSys™ Island permet le basculement, la protection et la gestion des moteurs et autres charges électriques jusqu'à 80 A (AC3) installées dans un tableau de commande électrique.

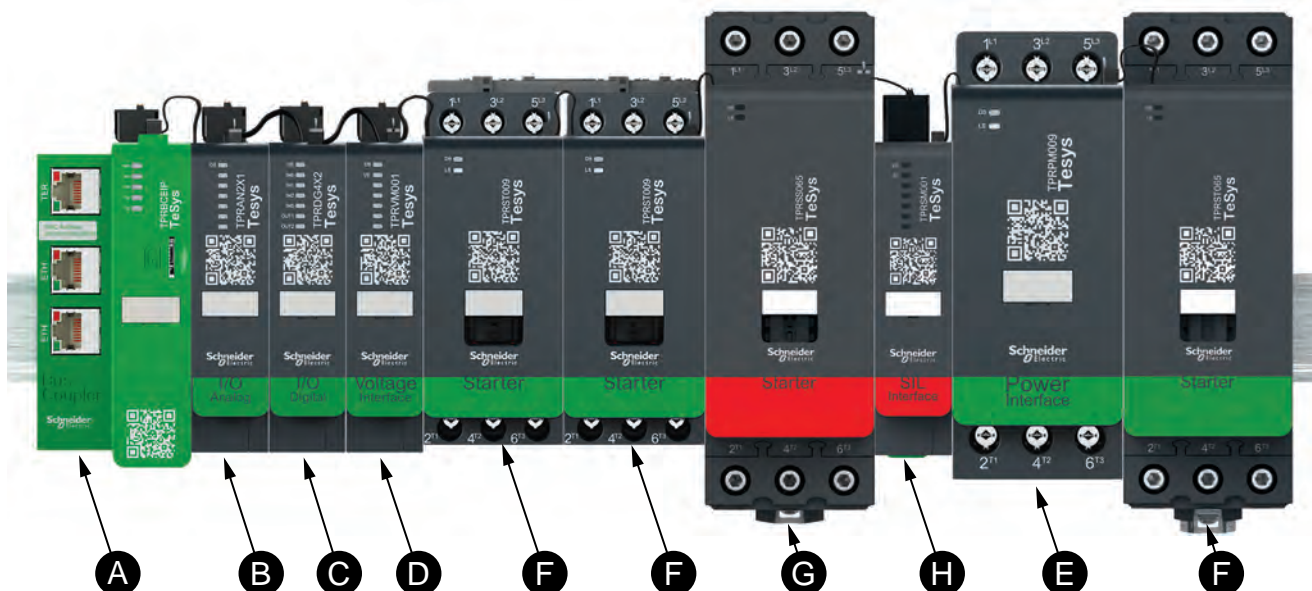
Le système est conçu autour du concept d'« avatars » TeSys :

- Les avatars représentent les aspects logiques et physiques des fonctions d'automatisme.
- Ils déterminent également la configuration de l'Island.

Les aspects logiques de l'Island sont gérés au moyen d'outils logiciels couvrant toutes les phases du cycle de vie des produits et de l'application : conception, ingénierie, mise en service, exploitation et maintenance.

L'Island physique se compose d'un ensemble d'équipements installés sur un rail DIN simple et interconnectés par des câbles plats assurant la communication interne entre les modules. La communication externe avec l'environnement d'automatisme passe par un module coupleur à bus unique ; sur le réseau, l'Island apparaît comme un seul nœud. Les autres modules comprennent les démarreurs, les modules d'interface d'alimentation, les modules d'E/S analogiques et numériques, les modules d'interface de tension et les modules d'interface SIL (Safety Integrity Level, selon la norme CEI 61508), représentant un large éventail de fonctions opérationnelles.

Figure 1 - Présentation de TeSys Island



A	Coupleur de bus	E	Module d'interface d'alimentation
B	Module d'E/S analogiques	F	Démarreur standard

C	Module d'E/S numériques	G	Démarrreur SIL
D	Module d'interface de tension	H	Module d'interface SIL

Spécifications techniques

Tableau 2 - Spécifications de TeSys™ Island

Largeur	Jusqu'à 112,5 cm (3,83 ft)
Modules	Jusqu'à 20 modules, sans compter le coupleur de bus et les modules d'interface de tension
Contrôle de la consommation électrique par le système	3 A / 72 W maximum
Courant de charge maximal par démarreur	80 A, 37 kW (50 hp) maximum
Fréquence d'actualisation des données internes	10 ms
Montage	Rail DIN métallique, horizontal ou vertical

Conditions de fonctionnement

TeSys™ island est conçu et construit pour supporter durablement les conditions suivantes. Certains modules pourront faire l'objet d'autres critères ; reportez-vous à la fiche technique correspondante disponible sur www.se.com/tesys.

- Température ambiante de 40 °C (104 °F)
- Moteurs de 400/480 V
- 50 % d'humidité
- 80 % de charge
- Montage à l'horizontale
- Toutes les entrées activées
- Toutes les sorties activées
- Fonctionnement 24 heures/jour, 365 jours/an

Installation

Cette section résume les étapes d'installation décrites dans le présent manuel. Vous devez retirer toute alimentation avant d'effectuer les étapes 1 à 4. Vous devez avoir lu et compris les informations de la section *Précautions*, page 9 avant d'effectuer toute procédure décrite dans ce manuel.

1. **Réception et contrôle des modules.**
 - Vérifiez que les numéros de catalogue imprimés sur les étiquettes sont les mêmes que sur le bon de commande.
 - Retirez les modules de leur emballage et vérifiez qu'ils n'ont pas été endommagés lors du transport.
2. **Contrôler le raccordement au réseau.**
 - Vérifiez que l'alimentation secteur est compatible avec la plage de tension d'alimentation de TeSys™ Island.
3. **Assemblez l'Island.**
 - Assemblez l'Island en suivant les instructions du présent manuel.
 - Installer les éventuelles options externes.
4. **Raccordez l'Island.**
 - Connectez le moteur en veillant à respecter la tension.
 - Assurez-vous que le système est hors tension, puis connectez l'alimentation secteur.
 - Raccordez le câblage de commande.
5. **Configurez l'Island.**
6. **Pour l'utilisation, reportez-vous au *Guide d'exploitation de TeSys Island*, numéro de document 8536IB1903.**

Dimensions

Cette section indique les dimensions des modules TeSys™ Island. Les dimensions sont indiquées en millimètres et en pouces.

Figure 2 - Coupleur de bus : TPRBCEIP (mm/in)

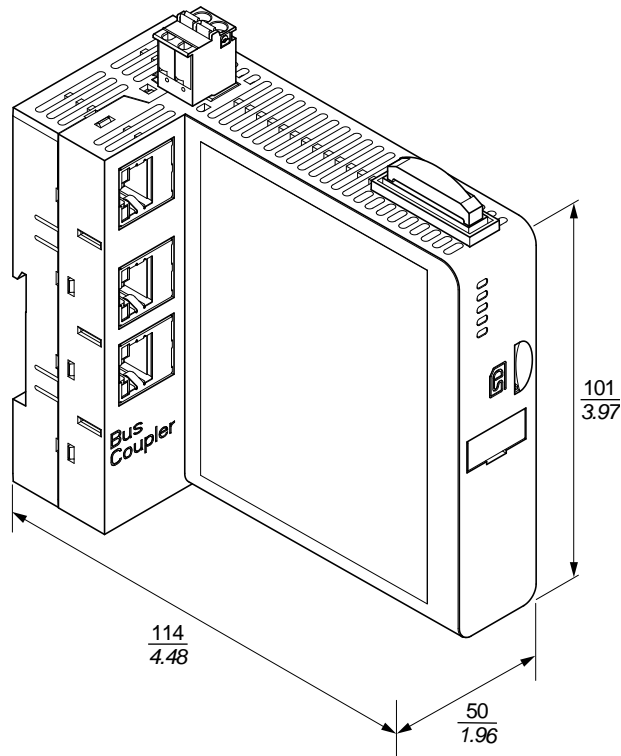


Figure 3 - Module d'interface de tension : TPRVM001 (mm/in)

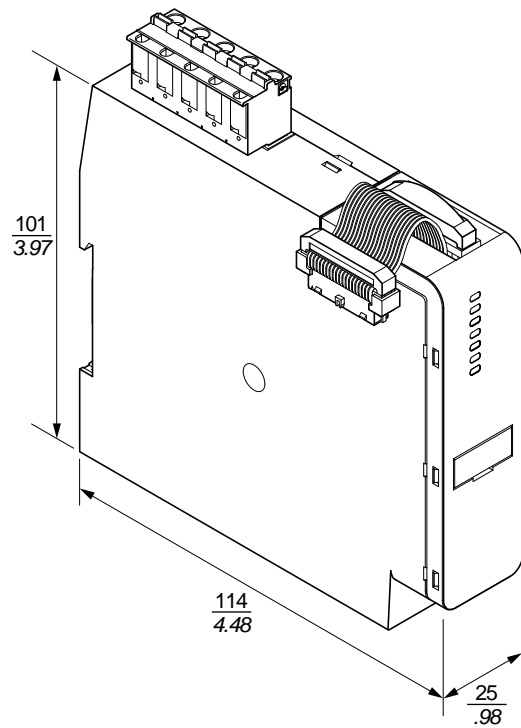


Figure 4 - Module d'interface SIL : TPRSM001 (mm/in)

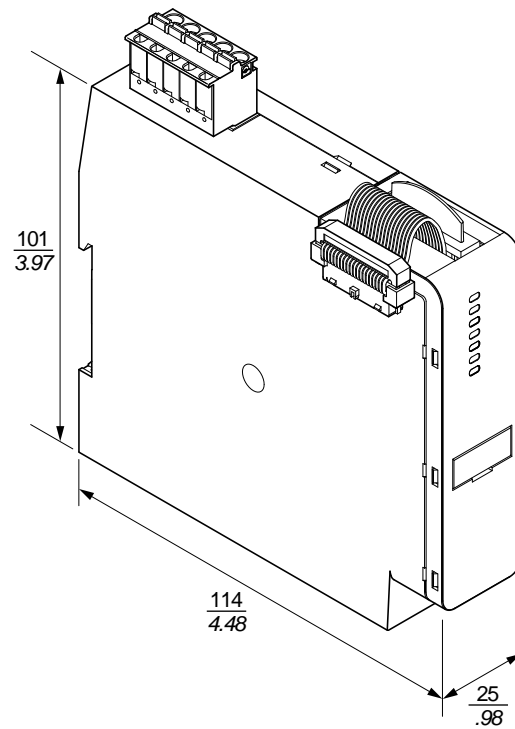


Figure 5 - Module d'E/S numériques : TPRDG4X2 (mm/in)

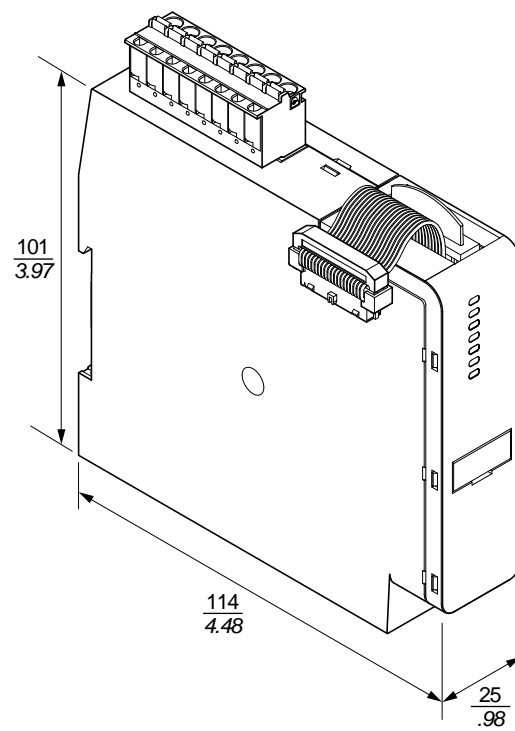


Figure 6 - Module d'E/S analogiques : TPRAN2X1 (mm/in)

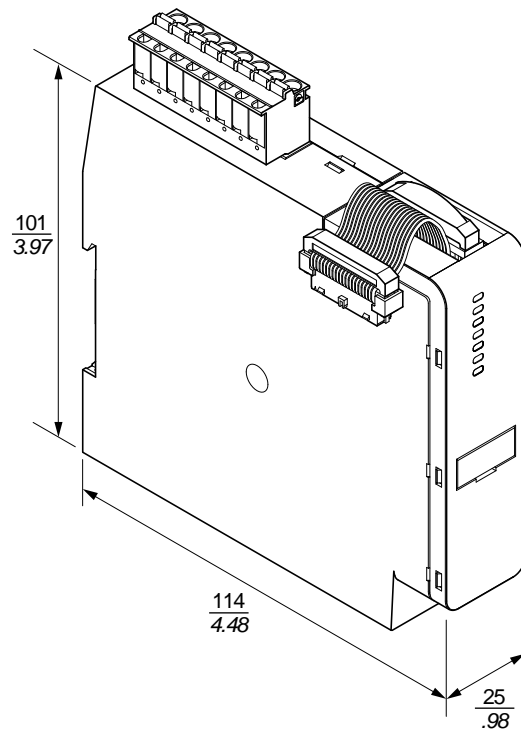


Figure 7 - Modules d'interface d'alimentation Taille 1 (TPRPM009) et Taille 2 (TPRPM038) (mm/in)

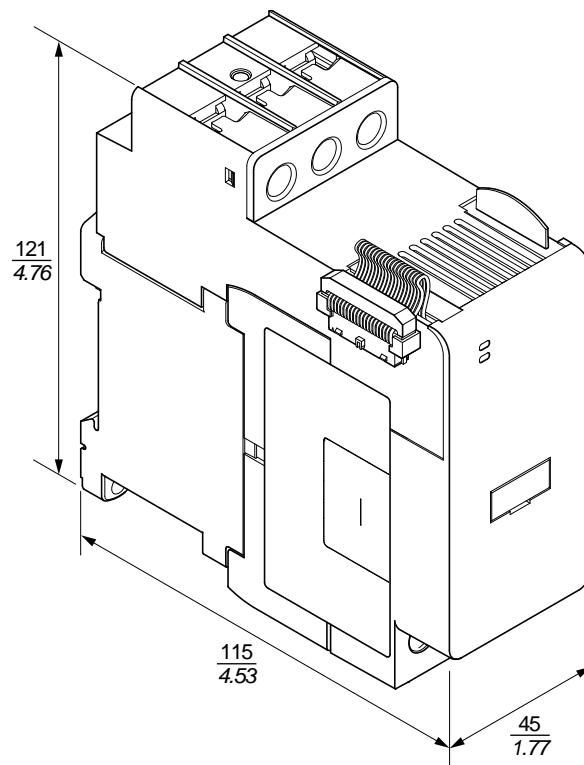


Figure 8 - Module d'interface d'alimentation Taille 3 : TPRPM080 (mm/in)

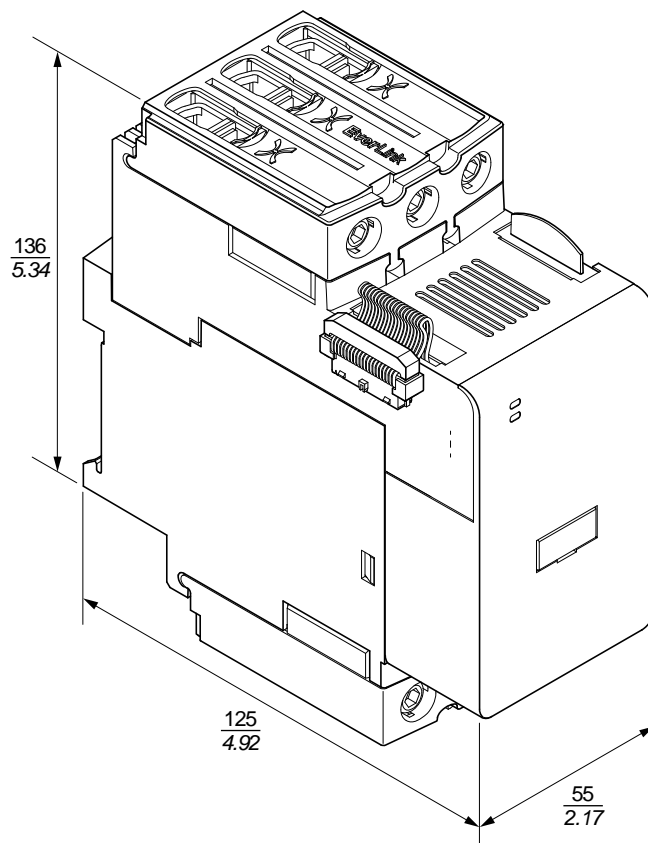


Figure 9 - Démarreurs Taille 1 : TPRST009 et TPRSS009 (mm/in)

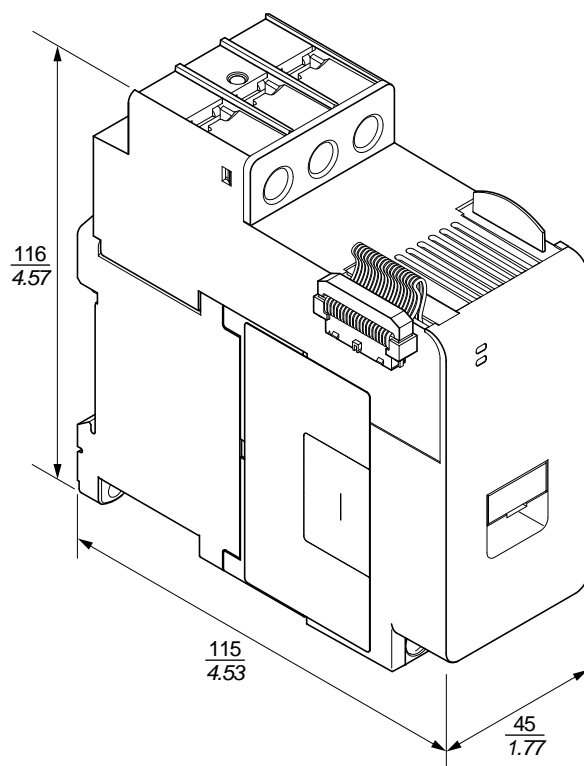


Figure 10 - Démarreurs Taille 2 : TPRST025, TPRST038, TPRSS025 et TPRSS038 (mm/in)

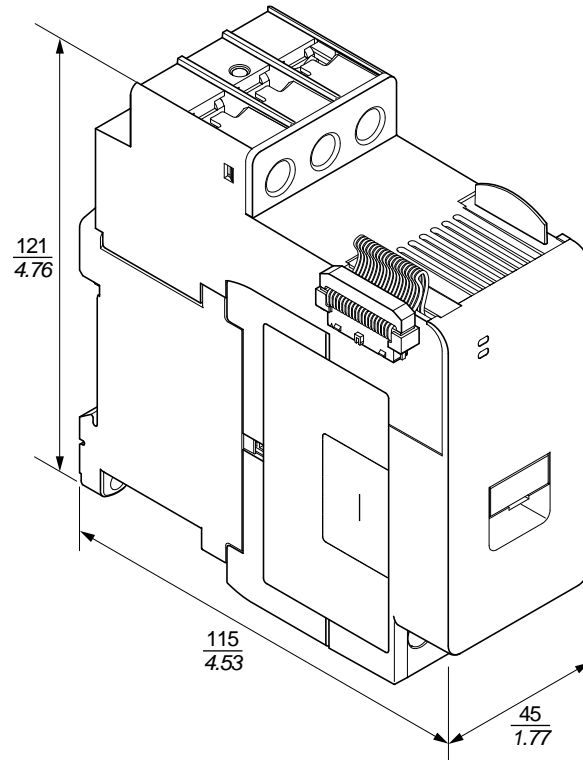
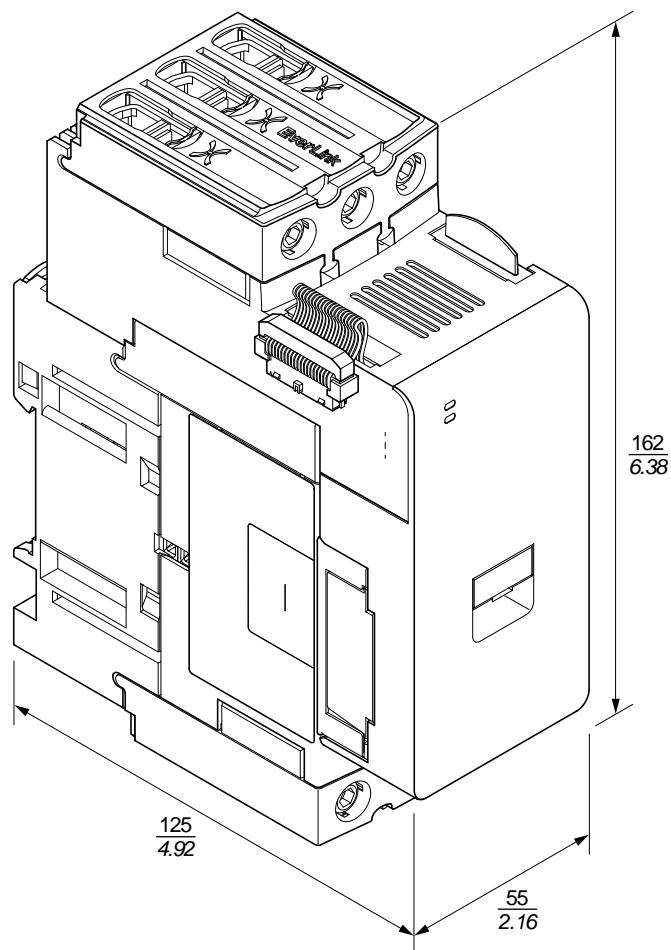


Figure 11 - Démarreurs Taille 3 : TPRST065, TPRST080, TPRSS065 et TPRSS080 (mm/in)



Masses

Tableau 3 - Masses

Module	Description / Capacité	Numéro de référence	Masse	
			kg	lb
Coupleur de bus	Commutateur Ethernet	TPRBCEIP	0,204	0,450
Démarreurs standard	4 kW (5 hp)	TPRST009	0,656	1,446
	11 kW (15 hp)	TPRST025	0,718	1,583
	18,5 kW (20 hp)	TPRST038	0,718	1,583
	30 kW (40 hp)	TPRST065	1,248	2,751
	37 kW (40 hp)	TPRST080	1,248	2,751
Démarreurs SIL	4 kW (5 hp)	TPRSS009	0,656	1,446
	11 kW (15 hp)	TPRSS025	0,718	1,583
	18,5 kW (20 hp)	TPRSS038	0,718	1,583
	30 kW (40 hp)	TPRSS065	1,248	2,751
	37 kW (40 hp)	TPRSS080	1,248	2,751
Modules d'interface d'alimentation	4 kW (5 hp)	TPRPM009	0,255	0,562
	18,5 kW (20 hp)	TPRPM038	0,255	0,562
	37 kW (40 hp)	TPRPM080	0,425	0,937
Module d'interface SIL	Interface SIL	TPRSM001	0,159	0,351
Module d'E/S numériques	4 entrées / 2 sorties	TPRDG4X2	0,136	0,300
Module d'E/S analogiques	2 entrées / 1 sorties	TPRAN2X1	0,172	0,379
Module d'interface de tension	Interface de tension	TPRVM001	0,159	0,351

Consignes générales d'installation

Cette section contient des informations utiles pour la planification d'un système TeSys™ Island. Elle fixe notamment l'obligation d'enclôtre l'Island dans un boîtier de protection et de sélectionner la source d'alimentation.

Exigences relatives à l'armoire

⚠ DANGER

RISQUE D'ÉLECTROCUTION, D'EXPLOSION OU D'ARC ÉLECTRIQUE

- Cet appareil doit impérativement être installé et entretenu par un électricien qualifié.
- Mettez hors service toutes les alimentations avant de travailler sur ou dans cet équipement.
- Lors de l'utilisation de cet équipement et de tout produit associé, respectez toujours la tension indiquée.
- Utilisez toujours un dispositif de détection de tension nominale adéquat pour vérifier que l'alimentation est hors service.
- Utilisez les verrouillages appropriés dès lors qu'il existe des risques pour le personnel et/ou pour l'équipement.
- Les circuits de ligne électrique doivent être raccordés et protégés conformément aux exigences réglementaires nationales et européennes.
- Portez un équipement de protection individuelle (EPI) adapté et respectez les normes de sécurité en vigueur pour les travaux électriques (normes NFPA 70E, NOM-029-STPS ou CAN/CSA Z462 ou équivalentes).

Le non-respect de ces instructions provoquera la mort ou des blessures graves.

⚠ AVERTISSEMENT

RISQUE DE FONCTIONNEMENT INATTENDU

- Pour des instructions complètes sur la sécurité fonctionnelle, reportez-vous au *Guide de sécurité fonctionnelle de TeSys Island*, 85361B1904.
- Vous ne devez en aucun cas démonter, réparer ni modifier cet équipement. Il ne comprend aucune pièce remplaçable par l'utilisateur.
- Installez et utilisez cet équipement dans une armoire adaptée à l'environnement prévu de l'application.
- Chaque implémentation de cet équipement doit être individuellement et rigoureusement testée quant à son bon fonctionnement avant toute mise en service.

Le non-respect de ces instructions peut provoquer la mort, des blessures graves ou des dommages matériels.

Les modules TeSys™ Island sont conçus comme équipements industriels de Zone B, Classe A selon la publication CEI/CISPR 11. Utilisés dans des environnements autres que ceux que décrit cette norme, ou dans des environnements qui ne satisfont pas aux spécifications du présent manuel, ces équipements risquent de ne pas satisfaire aux exigences de compatibilité électromagnétique en présence d'interférences conduites et/ou rayonnées.

Tous les modules de TeSys Island répondent aux exigences de la communauté européenne (CE) définies dans la norme CEI 61131-2 et aux normes nord-américaines. Ils doivent être installés dans une armoire conçue en fonction des conditions environnementales particulières de l'installation et de façon à minimiser le risque de contact accidentel du personnel avec des tensions dangereuses. L'armoire doit être fabriquée en métal de façon à améliorer l'immunité électromagnétique de l'Island et doit comporter un mécanisme de verrouillage par clé pour minimiser l'accès non autorisé.

Considérations thermiques

Les tableaux suivants indiquent les valeurs de dissipation thermique maximale pour la planification de votre système de refroidissement pour TeSys Island. Les valeurs supposent la tension de bus maximale, la tension côté site maximale et des courants de charge maximaux. Les valeurs types sont souvent plus faibles.

Tableau 4 - Valeurs de dissipation thermique maximale : Démarreurs et module d'interface d'alimentation

Type de module	Numéro de référence	Dissipation thermique maximale @ AC3 (W)	Dissipation thermique maximale @ AC1 (W)
Démarreurs standard	TPRST009	3,5	5,1
	TPRST025	6,6	8,3
	TPRST038	11,8	12,8
	TPRST065	20,3	30,5
	TPRST080	30,5	30,5
Démarreurs SIL	TPRSS009	3,5	5,1
	TPRSS025	6,6	8,3
	TPRSS038	11,8	12,8
	TPRSS065	20,3	30,5
	TPRSS080	30,5	30,5
Modules d'interface d'alimentation	TPRPM009	0,6	1,3
	TPRPM038	0,9	1,0
	TPRPM080	2,3	2,3

Tableau 5 - Valeurs de dissipation thermique maximale : Coupleurs de bus, modules SIL, modules d'interface de tension modules d'E/S

Type de module	Numéro de référence	Dissipation thermique maximale (W)
Coupleur de bus	TPRBCEIP	5,00
Module d'interface SIL	TPRSM001	1,25
Module d'interface de tension	TPRVM001	0,20
Module d'E/S numériques	TPRDG4X2	1,20
Module d'E/S analogiques	TPRAN2X1	1,70

Environnement

Tous les modules TeSys™ Island sont électriquement isolés entre le circuit électronique interne et les canaux d'entrée/sortie, dans les limites décrites par les caractéristiques environnementales du tableau ci-dessous. Cet équipement répond aux normes CE comme indiqué dans le tableau.

▲ AVERTISSEMENT
RISQUE DE FONCTIONNEMENT INATTENDU
Vous devez installer et utiliser cet équipement conformément aux conditions décrites dans le tableau des caractéristiques environnementales.
Le non-respect de ces instructions peut provoquer la mort, des blessures graves ou des dommages matériels.

Tableau 6 - Environnement

Température de stockage	Démarreurs : -25 à +70 °C (-13 à 158 °F) Coupleurs de bus, modules SIL, modules d'interface de tension et modules d'E/S : -40 à +80 °C (-40 à 176 °F)
Température de fonctionnement	-10 à +50 °C (14 à 122 °F) jusqu'à 60 °C (140 °F) avec déclassement (montage horizontal et vertical)
Humidité	5 à 95 %, sans condensation
Altitude	Démarreurs : jusqu'à 2 000 m (6561,66 ft) sans déclassement Coupleurs de bus, modules SIL, modules d'interface de tension et modules d'E/S : jusqu'à 3 000 m (9842,49 ft) sans déclassement
Immunité à la corrosion	Atmosphère exempte de gaz corrosifs
Indice de protection	IP20 Assure la protection contre la pénétration dans le boîtier des particules de diamètre supérieur à 12,5 mm (0,5 in)
CEM	Conforme à la réglementation américaine US Code of Federal Regulations, Title 47, Part 15 (FCC Part 15) Class A pour les interférences radio non intentionnelles. Circuit conforme à CEI 61000-6-7, CEM pour systèmes relatifs à la sécurité
Vibrations	Montage horizontal et vertical : <ul style="list-style-type: none"> • 1,5 mm crête à crête, 3-13 Hz selon CEI 60068-2-6 • 1 gn 13-200 Hz selon CEI 60068-2-6
Résistance aux chocs mécaniques	15 gn à 11 ms en montage horizontal et vertical, conformément à la norme CEI 60068-2-27
Résistance mécanique	50 N pour 30 s d'application sur le dessus de l'appareil, perpendiculairement au rail DIN
Degré de pollution	Degré de pollution 2 selon CEI/EN 61131-2
Conformité et performance environnementales	Déclaration REACH – Conformité à l'annexe XVII de la directive européenne REACH Conformité RoHS – Conforme à la directive européenne 2015/863 (UE) et à la directive DEEE

Compatibilité électromagnétique

Tableau 7 - Spécifications CEM

Phénomène	Norme de base	Conformité du produit CEI/UL 60947 et 61010	Conformité sécurité fonctionnelle CEI 61000-6-7 pour coupleur de bus, démarreur SIL et module d'interface SIL
Immunité aux décharges électrostatiques	CEI 61000-4-2	Décharge dans l'air : 8 kV Décharge au contact : 4 kV	Décharge dans l'air : 8 kV Décharge au contact : 6 kV
Champ électromagnétique rayonné	CEI 61000-4-3	Intensité du champ : 10 V/m Fréquence : 80-1000 MHz Intensité du champ : 3 V/m Fréquence : 1,4-2,0 GHz Intensité du champ : 1 V/m Fréquence : 2,0-2,7 GHz	Intensité du champ : 20 V/m Fréquence : 80-1000 MHz Intensité du champ : 10 V/m Fréquence : 1,0-2,0 GHz Intensité du champ : 3 V/m Fréquence : 2,0-6,0 GHz
Transitoires électriques rapides	CEI 61000-4-4	Démarreur, rail DIN et connecteur d'alimentation du coupleur de bus : 2 kV Connecteur analogique et numérique : 1 kV	Démarreur et rail DIN : 4 kV Connecteur d'alimentation du coupleur de bus, port Ethernet et connecteur SIM : 2 kV
Immunité aux ondes de surtension	CEI 61000-4-5	Démarreur : 2 kV CM (12 Ω) et 1 kV DM (2 Ω) Connecteur d'alimentation du coupleur de bus : 2 kV CM (42 Ω) et 1 kV DM (42 Ω) Port Ethernet et connecteur analogique : 1 kV CM (2 Ω) Connecteur numérique : 1 kV CM (42 Ω) et 500 V DM (42 Ω)	Démarreur : 4 kV CM (12 Ω) et 2 kV DM (2 Ω) Connecteur d'alimentation du coupleur de bus : 2 kV CM (42 Ω) et 2 kV DM (42 Ω) Connecteur SIM, port Ethernet et connecteur analogique : 2 kV CM (2 Ω)
Champ électromagnétique induit	CEI 61000-4-6	10 Veff (0,15 à 80 MHz)	20 Veff (0,15 à 80 MHz)
Champ magnétique	CEI 61000-4-8	30 A/m 50/60 Hz	30 A/m 50/60 Hz
Émissions conduites	EN 55011	Classe A / Environnement A	
Émissions rayonnées	EN 55011	Classe A / Environnement A	
REMARQUE: Les câbles d'entrée et de sortie de communication et analogique doivent être blindés.			

Positions de montage

Cette section décrit les positions de montage et les exigences applicables au rail DIN pour TeSys™ Island.

Interférences électromagnétiques

Les fonctions de protection et de contrôle énergétique des équipements TeSys™ island reposent sur des capteurs de courant. Afin de réduire le risque d'interférence électromagnétique entre deux équipements adjacents, nous recommandons d'appliquer l'une des règles d'installation suivantes si le rapport entre les réglages FLA de deux équipements adjacents dépasse 100:1.

- Option 1 : À l'aide de l'outil d'ingénierie, réordonnez les avatars sur l'island de sorte qu'il n'y ait plus d'équipements adjacents avec des rapports FLA > 100:1.
- Option 2 : Laissez un espace de 30 mm (1,18 in) entre les deux équipements adjacents.

La figure ci-dessous illustre l'option 2.

Figure 12 - Évitement des interférences électromagnétiques : Option 2

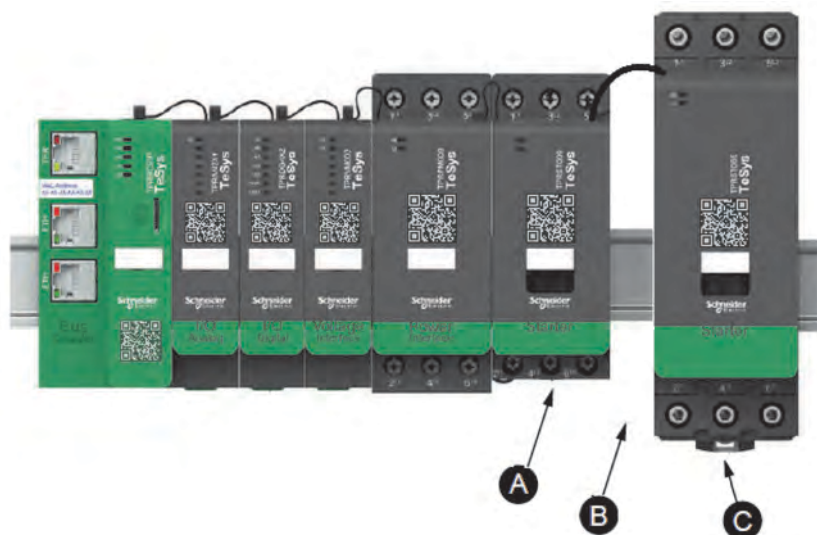


Tableau 8 - Légende

A	Équipement TeSys island avec un FLA de 0,6 A
C	Équipement TeSys island adjacent avec un FLA de 65 A (>0,6 A × 100)
B	Espace recommandé de 30 mm (1,18 in) laissé entre les deux équipements adjacents avec un rapport FLA > 100:1

En outre :

1. Maintenir une distance minimale de 30 cm (11,8 in) entre l'island et les sources de champs magnétiques 50/60 Hz de forte intensité, tels que des systèmes à bus triphasés.
2. Les modules TeSys island intègrent une protection contre les décharges électrostatiques. Afin de réduire le risque de dommages électrostatiques, déchargez toute l'électricité statique corporelle à la terre avant de manipuler ou d'installer un module.
3. Placez les équipements de communication mobile à au moins 20 cm (7,87 in) de l'island afin de réduire le risque d'interférence avec l'island.
4. L'intégration d'équipements de communication radio dans le même tableau ou dans un tableau voisin exige des précautions particulières liées à la

transmission d'alimentation et à l'emplacement de l'antenne. Pour plus d'informations, contactez un représentant Schneider Electric.

5. TeSys island est un appareil de classe A conçu pour une utilisation en environnement A (conformément aux *FCC Rules & Regulations*, Titre 47, Partie 15, Sous-partie B). L'utilisation de TeSys island dans un environnement B peut causer des interférences radio nécessitant des méthodes d'atténuation supplémentaires.
6. Pour plus d'informations sur les pratiques d'installation CEM, reportez-vous au *Guide de l'installation électrique* de Schneider Electric, EIGED306001, ou contactez un représentant Schneider Electric.

Dissipation thermique

Pour permettre une dissipation de chaleur adéquate, laissez toujours un espacement de 10 cm (3,94 in) entre les équipements de protection contre les courts-circuits et les démarreurs TeSys™ Island.

Les recommandations d'installation supplémentaires se rapportent aux conditions suivantes :

- Trois démarreurs ou plus sont montés côte-à-côte sur l'Island
- L'intensité nominale (I_n) des démarreurs est supérieure ou égale à 25 A
- Les démarreurs sont utilisés avec un moteur de courant nominal $> 85 \% \times I_n$

Dans ces conditions, nous recommandons d'appliquer l'une des règles d'installation suivantes :

- Option 1 : À l'aide de l'outil d'ingénierie, réorganisez les avatars sur l'Island afin d'éviter ces conditions.
- Option 2 : Utilisez des câbles de 50 cm (1,64 ft) pour raccorder les équipements de protection contre les courts-circuits aux démarreurs du milieu affectés. Dans un groupe de trois démarreurs qui satisfont tous aux conditions indiquées ci-dessus, la longueur supplémentaire est uniquement recommandée pour le démarreur du milieu. Dans un groupe de quatre démarreurs, la longueur supplémentaire est recommandée uniquement pour les deux démarreurs du milieu.

Orientation de l'Island

TeSys™ Island peut être monté à l'horizontale sans déclassement. L'Island peut aussi être monté à la verticale avec un déclassement de 20 %. La largeur maximale de l'Island est de 112,5 cm (3,83 ft), mesurée du bord inférieur gauche du coupleur de bus au bord droit du dernier module de l'Island. Voir les figures ci-dessous.

- Montage horizontal : Le coupleur de bus (**A**) doit être le composant le plus à gauche sur l'Island.
- Montage vertical : Le coupleur de bus (**A**) doit être le composant le plus en bas sur l'Island.

Figure 13 - Coupleur de bus en orientation horizontale

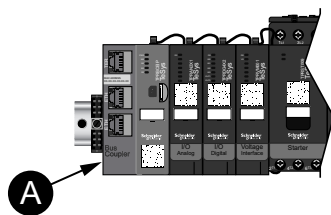
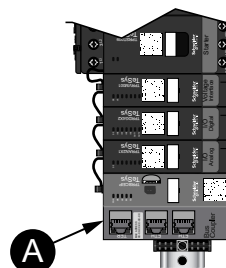


Figure 14 - Coupleur de bus en orientation verticale



Rail DIN

Les modules TeSys™ Island peuvent être montés sur un rail DIN conforme CEI 60715 (style « top hat ») avec les dimensions suivantes :

- Largeur : 35 mm ($\pm 0,3$ mm)
- Épaisseur : 1 mm ($\pm 0,04$ mm)
- Hauteur : 7,5 ou 15 mm (+0, -0,4 mm)

Pour la compatibilité électromagnétique (CEM), le rail DIN en acier galvanisé doit être joint à une surface de montage plate en métal, ou monté sur un rack EIA (Electronic Industries Alliance) ou dans une armoire métallique. N'utilisez pas de rail DIN en aluminium. L'oxyde non conducteur qui se forme naturellement à la surface de l'aluminium empêche la liaison électrique.

Il est recommandé d'utiliser un rail DIN en acier galvanisé d'une seule pièce. Utilisez des vis métalliques environ tous les 20 cm (8 pouces) pour fixer le rail DIN au tableau ou à la structure métallique. La mise à la terre se fait par l'intermédiaire de la liaison du rail DIN.

Un rail DIN conforme est disponible auprès de Schneider Electric. Reportez-vous au tableau suivant.

Tableau 9 - Références de rail DIN

Profondeur du rail	Numéro de référence
15 mm (0,59 in)	AM1DE200
7,5 mm (0,30 in)	AM1DP200

Outils nécessaires

Le tableau suivant répertorie les outils nécessaires pour l'installation de TeSys™ Island.

Tableau 10 - Outils nécessaires

Outil	Dimensions
Tournevis dynamométrique	Tête plate de 6 mm
Tournevis dynamométrique	Cruciforme n° 2
Clé hexagonale dynamométrique	Hexagonal 4 mm

En plus, vous avez besoin de la documentation suivante :

- Nomenclature
- Topologie de l'Island : ordre dans lequel les modules TeSys Island doivent être installés sur l'Island

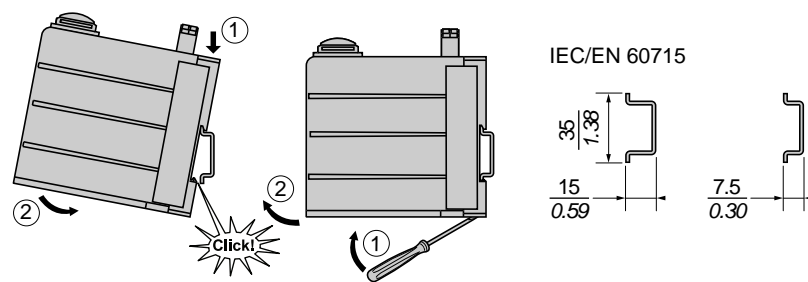
Avant de commencer l'installation, vérifiez que les modules que vous avez reçus correspondent à ce qui est indiqué dans la nomenclature et dans la topologie de l'Island. Les modules TeSys Island doivent être installés sur l'Island dans un ordre précis. Si l'agencement physique des modules sur l'Island ne correspond pas à la topologie configurée, l'Island ne fonctionnera pas correctement.

Installation du coupleur de bus

Montage du coupleur de bus sur rail DIN

Pour installer le coupleur de bus sur le rail DIN, positionnez la gorge supérieure du coupleur sur le bord supérieur du rail DIN et enfoncez-la contre le rail jusqu'à ce que vous entendiez le clip s'enclencher. Voir la figure ci-dessous.

Figure 15 - Installation sur rail DIN (mm/in)



Carte microSD

Les coupleurs de bus de TeSys™ Island sont munis d'un logement pour carte microSD. L'Island utilise la carte microSD comme stockage de fichiers pour la fonction de remplacement matériel rapide FDR, ainsi que pour la sauvegarde pour le logiciel embarqué et les fichiers journaux.

Les tailles de carte microSD recommandées pour le coupleur de bus de TeSys Island sont 4 Go, 8 Go, 16 Go et 32 Go.

Manipulation de la carte microSD

Lors de toute manipulation de la carte microSD, les précautions suivantes vous permettront d'éviter les risques de corruption ou de perte de données internes et de dysfonctionnement de la carte.

AVIS

PERTE DE DONNÉES D'APPLICATION

- Sauvegardez régulièrement les données de la carte SD.
- Veillez à ne pas couper l'alimentation, réinitialiser le contrôleur ni retirer la carte SD pendant qu'elle est en cours d'accès.
- Veillez à orienter correctement la carte SD lorsque vous l'insérez dans le contrôleur.
- Utilisez uniquement les cartes microSD formatées en FAT32.

Le non-respect de ces instructions peut provoquer des dommages matériels.

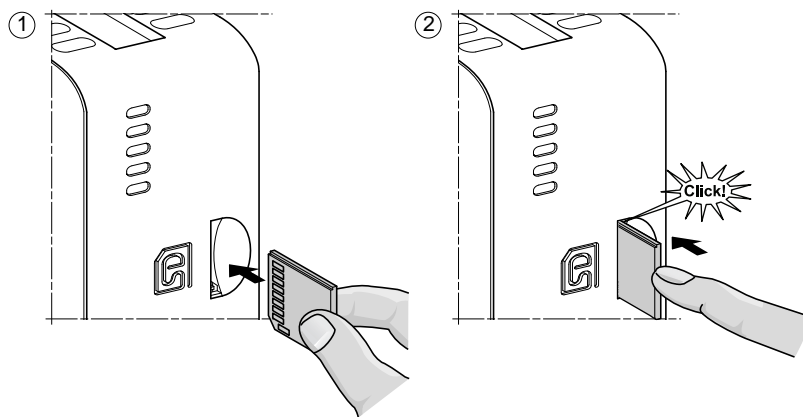
Lorsque vous utilisez votre TeSys™ Island avec une carte microSD, observez les précautions suivantes pour éviter toute perte de données.

- Une perte accidentelle de données peut survenir à tout moment. Une fois perdues, les données ne peuvent plus être récupérées. Sauvegardez régulièrement les données de votre carte SD.
- Ne forcez jamais pendant l'extraction de la carte microSD, sous peine de corruption des données sur la carte microSD.
- Ne retirez jamais une carte microSD en cours d'accès, sous peine d'endommager la carte ou de corrompre les données.
- Si la carte microSD n'est pas correctement placée lorsque vous l'insérez dans le contrôleur, les données sur la carte et le coupleur de bus risquent d'être endommagées.

Installation de la carte microSD

Pour installer la carte SD :

1. Insérez la carte SD dans le logement de carte du coupleur de bus.
2. Poussez jusqu'à ce que vous entendiez un déclic.

Figure 16 - Installation de la carte SD

Installation de démarreurs standard et de démarreurs SIL

Cette section fournit les instructions pour joindre des démarreurs adjacents à des accessoires de montage pour une utilisation dans des avatars à deux vitesses, bidirectionnels et étoile-triangle (Y/D). Elle explique également comment installer les démarreurs sur le rail DIN. Retirez l'alimentation avant d'effectuer les étapes décrites dans cette section. Vous devez avoir lu et compris les informations de la section *Précautions*, page 9 avant d'effectuer toute procédure décrite dans ce manuel.

Couplage des démarreurs

Cette section explique comment joindre des démarreurs adjacents à des accessoires pour une utilisation dans des avatars à deux vitesses, bidirectionnels et étoile-triangle (Y/D). Reportez-vous à la nomenclature et à la topologie de l'Island pour déterminer quels démarreurs nécessitent l'installation d'accessoires. Voir aussi *Composition des avatars*, page 67. Joignez les démarreurs aux accessoires avant de les monter sur le rail DIN.

Les accessoires sont fournis sous forme de kits ou peuvent être commandés individuellement. Les kits et leurs pièces sont décrits dans les tableaux suivants.

Tableau 11 - Kit de montage LAD9R1 pour démarreurs 9-38 A (Tailles 1 et 2)

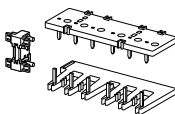
Composants du kit	Description	Kit de montage LAD9R1
LAD9V5	Liaison parallèle entre deux démarreurs	 <p>Pour les instructions d'installation, voir <i>Installation du kit LAD9R1 (démarreurs 9-38 A)</i>, page 31.</p>
LAD9V6	Liaison inverse entre deux démarreurs	
LAD9V2	Verrouillage mécanique par agrafe de montage	

Tableau 12 - Kit de montage LAD9R3 pour démarreurs 40-65 A (Taille 3)

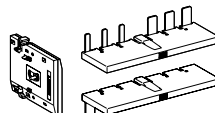
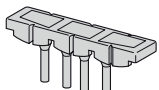

Composants du kit	Description	Kit de montage LAD9R3
LA9D65A6	Liaison parallèle entre deux démarreurs	 <p>Pour les instructions d'installation, voir <i>Installation du kit LAD9R3 (démarreurs 40-65 A)</i>, page 35.</p>
LA9D65A9	Liaison inverse entre deux démarreurs	
LAD4CM	Verrouillage mécanique	

Tableau 13 - Blocs de court-circuit pour avatars étoile/delta

Numéro de référence	Description	Blocs de court-circuit
LAD9P3	Liaison parallèle bloc de court-circuit / 3P pour démarreurs 9-38 A (Tailles 1 et 2). Pour relier les 3 pôles d'un contacteur dans un démarreur étoile/triangle.	 <p>Pour les instructions d'installation, voir <i>Installation du bloc de court-circuit LAD9P3 (Démarreurs 9-38 A en avatars étoile/triangle)</i>, page 33.</p>
LAD9SD3S	Liaison parallèle bloc de court-circuit / 3P pour démarreurs 40-65 A (Taille 3) avec étiquette d'avertissement séparée Pour relier les 3 pôles d'un contacteur dans un démarreur étoile/triangle.	 <p>Pour les instructions d'installation, voir <i>Installation du bloc de court-circuit LAD9SD3S (Démarreurs 40-65 A en avatars étoile/triangle)</i>, page 38.</p>

Installation du kit LAD9R1 (démarreurs 9-38 A)

Les accessoires du kit LAD9R1 sont utilisés pour joindre des démarreurs 9-38 A (Tailles 1 et 2) adjacents en avatars à deux vitesses ou bidirectionnels. Pour installer les accessoires, suivez les étapes décrites dans le tableau suivant et reportez-vous à *Installation du kit de montage LAD9R1*, page 32.

Tableau 14 - Procédure d'installation du LAD9R1

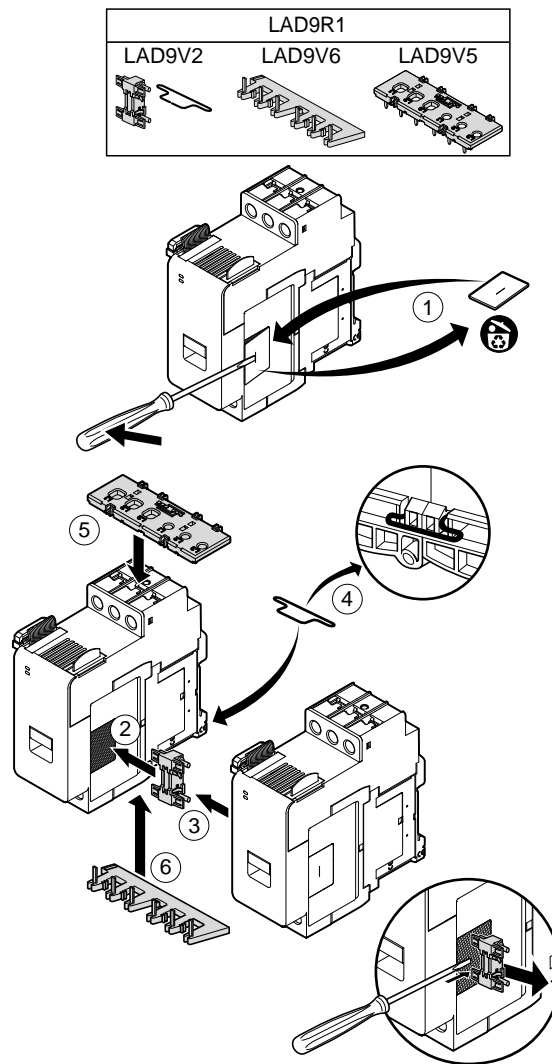
Étape	Action
1	<p>Sur le démarreur qui sera monté du côté gauche, insérez un tournevis à tête plate dans la fente de l'étiquette près du milieu du démarreur du côté droit et retirez le petit couvercle en plastique sous l'étiquette. La section de l'étiquette qui doit être retirée est perforée et se sépare facilement du reste de l'étiquette. Ne retirez pas le couvercle en plastique du côté gauche du démarreur.</p> <p>Sur le démarreur qui sera monté du côté droit, insérez un tournevis à tête plate dans la fente de l'étiquette près du milieu du démarreur du côté gauche, et retirez le petit couvercle en plastique sous l'étiquette. La section de l'étiquette qui doit être retirée est perforée et se sépare facilement du reste de l'étiquette. Ne retirez pas le couvercle en plastique du côté droit du démarreur.</p>
2	Installez le verrouillage mécanique LAD9V2 sur le démarreur de gauche. Vous entendrez un déclic une fois la connexion établie.
3	Fixez le démarreur au côté droit du verrouillage mécanique. Vous entendrez un déclic une fois la connexion établie.
4	Fixez l'agrafe de montage à l'arrière des démarreurs. Insérez la partie supérieure de l'agrafe sur les démarreurs, puis poussez vers le bas pour bloquer la partie inférieure de l'agrafe en position.
5	Installez la liaison parallèle LAD9V5 au-dessus des démarreurs.
6	Installez la liaison d'inversion LAD9V6 au bas des démarreurs.

Pour séparer les démarreurs et retirer des accessoires, suivez les étapes décrites dans le tableau suivant et reportez-vous à *Installation du kit de montage LAD9R1*, page 32.

Tableau 15 - Procédure de retrait du LAD9R1

Étape	Action
1	Si les câbles plats ont été connectés, déconnectez les câbles des modules avant de retirer les accessoires.
2	Desserrez complètement les vis des bornes de démarreur.
3	Retirez la liaison d'inversion en dessous des démarreurs.
4	Retirez la liaison parallèle au-dessus des démarreurs.
5	Retirez l'agrafe de montage à l'arrière des démarreurs.
6	Utilisez un tournevis à tête plate pour séparer les deux démarreurs.
7	Utilisez un tournevis à tête plate pour retirer le verrouillage mécanique des démarreurs.

Figure 17 - Installation du kit de montage LAD9R1



Installation du bloc de court-circuit LAD9P3 (Démarreurs 9-38 A en avatars étoile/triangle)

Les accessoires du kit LAD9R1 conjointement avec le bloc de court-circuit LAD9P3 servent à relier des démarreurs 9-38 A (Tailles 1 et 2) adjacents pour former des avatars étoile/triangle (« Y/D »). Pour installer les accessoires, suivez les étapes décrites dans le tableau suivant et reportez-vous à *Installation du bloc de court-circuit LAD9P3*, page 34.

Tableau 16 - Procédure d'installation du LAD9P3

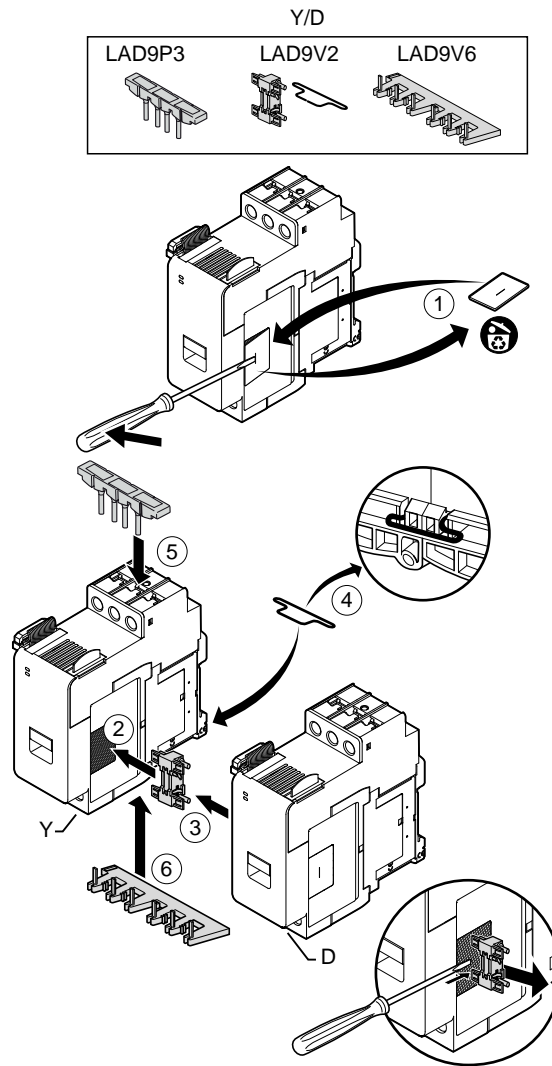
Étape	Action
1	Sur le démarreur qui sera monté sur la gauche, à l'aide d'un tournevis à tête plate, retirez la petite pièce en plastique située près du milieu du démarreur du côté droit . Le couvercle en plastique est caché par une étiquette sur le côté du démarreur. Ne retirez pas le couvercle en plastique du côté gauche du démarreur.
	Sur le démarreur qui sera monté sur la droite, à l'aide d'un tournevis à tête plate, retirez la petite pièce en plastique située près du milieu du démarreur du côté gauche . Le couvercle en plastique est caché par une étiquette sur le côté du démarreur. Ne retirez pas le couvercle en plastique du côté droit du démarreur.
2	Installez le verrouillage mécanique LAD9V2 sur le démarreur de gauche. Vous entendrez un déclic une fois la connexion établie.
3	Fixez le démarreur au côté droit du verrouillage mécanique. Vous entendrez un déclic une fois la connexion établie.
4	Fixez l'agrafe de montage à l'arrière des démarreurs. Insérez la partie supérieure de l'agrafe sur les démarreurs, puis poussez vers le bas pour bloquer la partie inférieure de l'agrafe en position.
5	Installez le bloc de court-circuit LAD9P3 au-dessus du démarreur de gauche. Il s'agit du démarreur en étoile (Y).
6	Installez la liaison d'inversion LAD9V6 au bas des démarreurs.

Pour séparer les démarreurs et retirer des accessoires, suivez les étapes décrites dans le tableau suivant et reportez-vous à *Installation du bloc de court-circuit LAD9P3*, page 34.

Tableau 17 - Procédure de retrait du LAD9P3

Étape	Action
1	Si les câbles plats ont été connectés, déconnectez les câbles des modules avant de retirer les accessoires.
2	Desserrez complètement les vis des bornes de démarreur.
3	Retirez la liaison d'inversion en dessous des démarreurs.
4	Retirez le bloc de court-circuit du démarreur supérieur gauche.
5	Retirez l'agrafe de montage à l'arrière des démarreurs.
6	Utilisez un tournevis à tête plate pour séparer les deux démarreurs.
7	Utilisez un tournevis à tête plate pour retirer le verrouillage mécanique des démarreurs.

Figure 18 - Installation du bloc de court-circuit LAD9P3



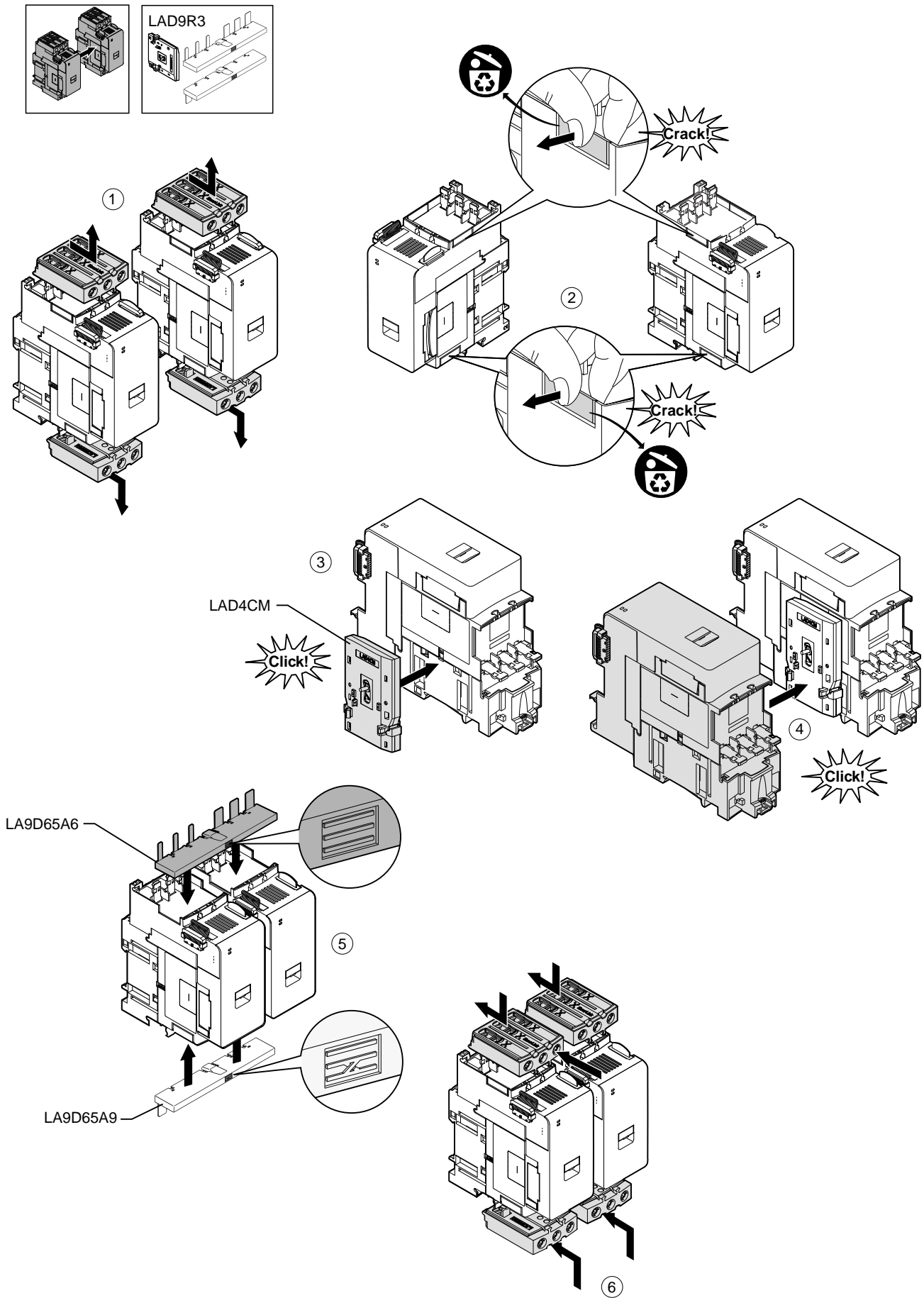
Installation du kit LAD9R3 (démarreurs 40-65 A)

Les accessoires du kit LAD9R3 sont utilisés pour joindre des démarreurs 40-65A (Taille 3) adjacents en avatars à deux vitesses ou bidirectionnels. Pour installer les accessoires, suivez les étapes décrites dans le tableau suivant et reportez-vous à *Installation du kit de montage LAD9R3*, page 36.

Tableau 18 - Procédure d'installation du LAD9R3

Étape	Action
1	Poussez les bornes Everlink™ vers vous pour les retirer du démarreur.
2	Sur le démarreur de gauche , retirez les petites pièces en plastique situées en haut et en bas du côté droit du démarreur. Ne retirez pas ces pièces du côté gauche du démarreur.
	Sur le démarreur de droite , retirez les petites pièces en plastique situées en haut et en bas du côté gauche du démarreur. Ne retirez pas ces pièces du côté droit du démarreur.
3	Installez le verrouillage mécanique LAD4CM sur le démarreur de droite. Assurez-vous que le clip bleu s'insère dans le côté du démarreur. Le clip à ressort sert à la fixation par le côté du démarreur. Vous entendrez un déclic une fois la connexion établie.
4	Fixez le démarreur au côté gauche du verrouillage mécanique. Vous entendrez un déclic une fois la connexion établie.
5	Installez la liaison parallèle LA9D65A6 au-dessus des démarreurs.
	Installez la liaison d'inversion LA9D65A9 au bas des démarreurs.
6	Faites glisser les bornes Everlink en dessous et au-dessus des démarreurs. Poussez la borne Everlink vers le démarreur jusqu'à ce que vous entendiez un déclic.

Figure 19 - Installation du kit de montage LAD9R3



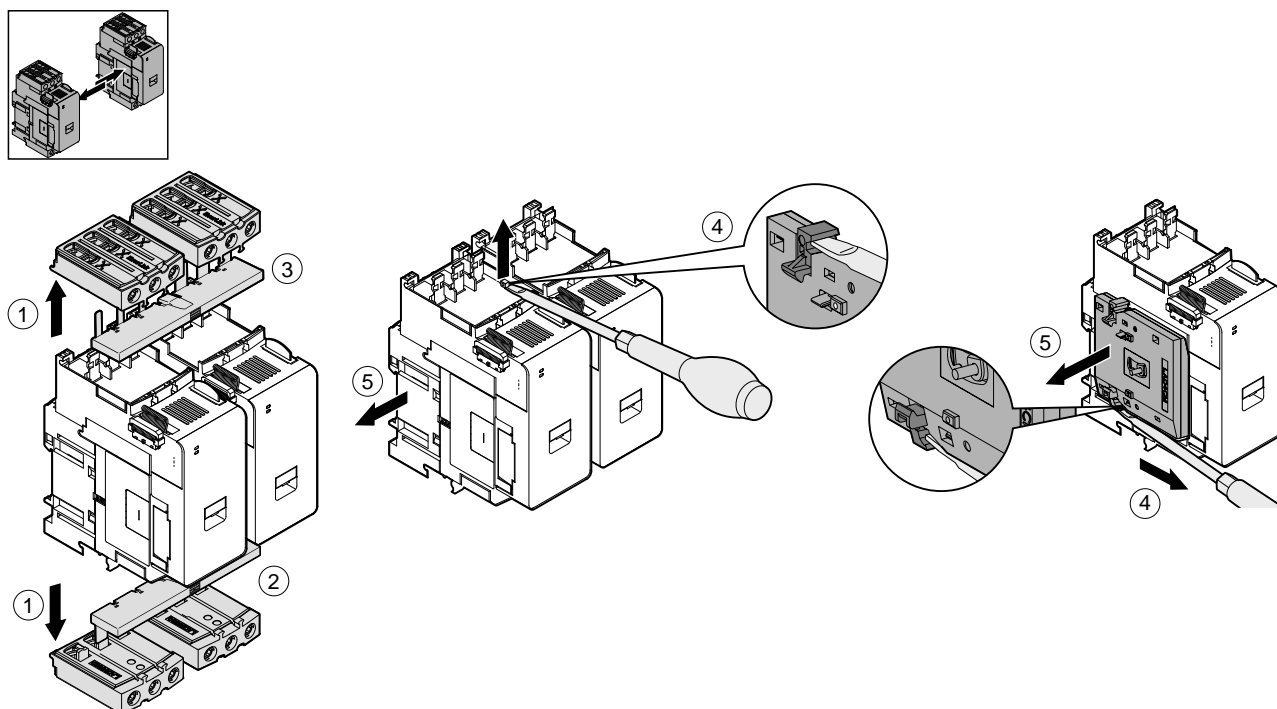
Pour séparer les démarreurs et retirer des accessoires, suivez les étapes décrites dans le tableau suivant et reportez-vous à *Retrait du kit de montage LAD9R3*, page 37.

REMARQUE: Si les câbles plats ont été connectés, déconnectez les câbles des modules avant d'effectuer la procédure de retrait.

Tableau 19 - Procédure de retrait du LAD9R3

Étape	Action
1	Desserrez complètement les vis des bornes Everlink. Poussez les bornes Everlink vers vous pour les retirer du démarreur.
2	Retirez la liaison d'inversion en dessous des démarreurs.
3	Retirez la liaison parallèle au-dessus des démarreurs.
4	Utilisez un tournevis à tête plate pour soulever l'actionneur bleu au-dessus et en dessous du verrouillage mécanique installé entre les deux démarreurs.
5	Retirez le verrouillage mécanique.

Figure 20 - Retrait du kit de montage LAD9R3



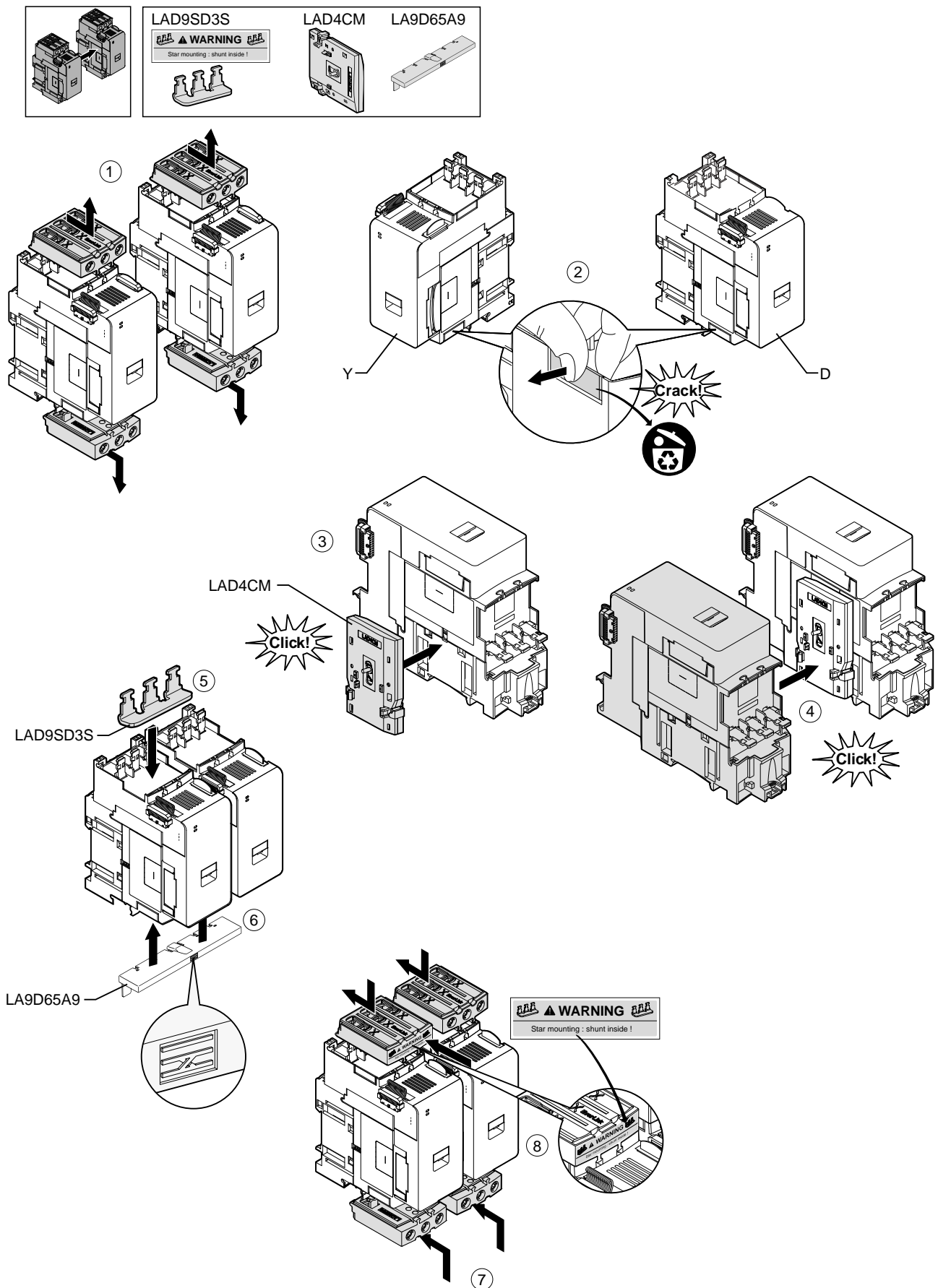
Installation du bloc de court-circuit LAD9SD3S (Démarreurs 40-65 A en avatars étoile/triangle)

Les accessoires du kit LAD9R3 conjointement avec le bloc de court-circuit LAD9SD3S servent à joindre des démarreurs 40-65 A (Taille 3) adjacents pour former des avatars étoile/triangle (« Y/D »). Pour installer les accessoires, suivez les étapes décrites dans le tableau suivant et reportez-vous à *Installation du bloc de court-circuit LAD9SD3S*, page 39.

Tableau 20 - Procédure d'installation du LAD9SD3S

Étape	Action
1	Poussez les bornes Everlink™ vers vous pour les retirer du démarreur.
2	Sur le démarreur de gauche , retirez la petite pièce en plastique située en bas à droite du démarreur. Ne retirez pas cette pièce du côté supérieur gauche du démarreur ni de la partie supérieure. Sur le démarreur de droite , retirez la petite pièce en plastique située en bas à gauche du démarreur. Ne retirez pas cette pièce du côté supérieur droit du démarreur ni de la partie supérieure.
3	Installez le verrouillage mécanique LAD4CM sur le démarreur de droite. Assurez-vous que le clip bleu s'insère dans le côté du démarreur. Le clip à ressort sert à la fixation par le côté du démarreur. Vous entendrez un déclic une fois la connexion établie.
4	Fixez le démarreur au côté gauche du verrouillage mécanique. Vous entendrez un déclic une fois la connexion établie.
5	Installez le bloc de court-circuit LAD9SD3S au-dessus du démarreur de gauche. Il s'agit du démarreur en étoile (Y).
6	Installez la liaison d'inversion LA9D65A9 au bas des démarreurs.
7	Faites glisser les bornes Everlink en dessous et au-dessus des démarreurs. Poussez la borne Everlink vers le démarreur jusqu'à ce que vous entendiez un déclic.
8	Appliquez l'étiquette d'avertissement sur la borne Everlink située au-dessus du démarreur de gauche recouvrant le bloc de court-circuit.

Figure 21 - Installation du bloc de court-circuit LAD9SD3S



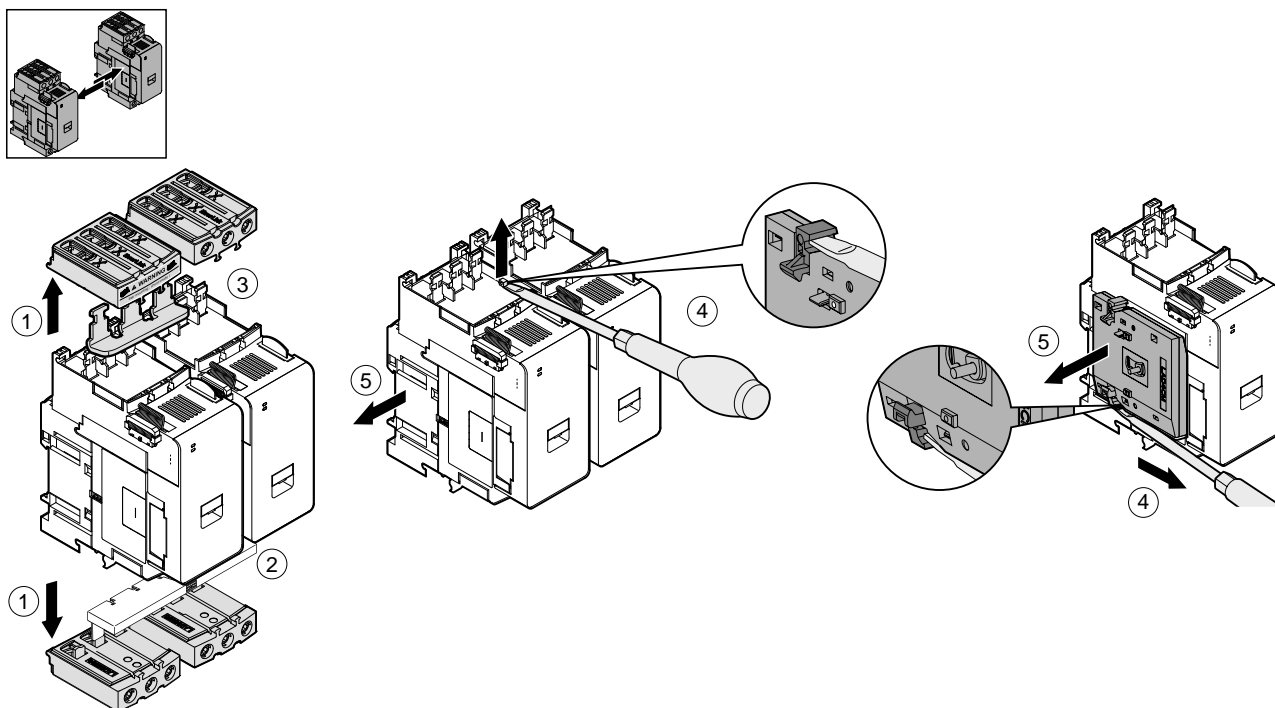
Pour séparer les démarreurs et retirer des accessoires, suivez les étapes décrites dans le tableau suivant et reportez-vous à *Retrait du bloc de court-circuit LAD9SD3S*, page 40.

REMARQUE: Si les câbles plats ont été connectés, déconnectez les câbles des modules avant d'effectuer la procédure de retrait.

Tableau 21 - Procédure de retrait du LAD9SD3S

Étape	Action
1	Desserrez complètement les vis des bornes Everlink. Poussez les bornes Everlink vers vous pour les retirer du démarreur.
2	Retirez la liaison d'inversion en dessous des démarreurs.
3	Retirez le bloc de court-circuit au-dessus des démarreurs.
4	Utilisez un tournevis à tête plate pour soulever l'actionneur bleu au-dessus et en dessous du verrouillage mécanique installé entre les deux démarreurs.
5	Retirez le verrouillage mécanique.

Figure 22 - Retrait du bloc de court-circuit LAD9SD3S



Montage des démarreurs sur le rail DIN

Avant d'installer les modules, vérifiez la topologie de l'Island pour vous assurer que vous les installez dans l'ordre correct.

Pour installer un démarreur sur le rail DIN, positionnez le démarreur sur le bord supérieur du rail DIN et enfoncez-la contre le rail jusqu'à ce que vous entendiez le clip s'enclencher. Voir les figures ci-dessous.

Figure 23 - Démarreurs Taille 1 (TPR••009) et Taille 2 (TPR••025 et TPR••038) (mm/in)

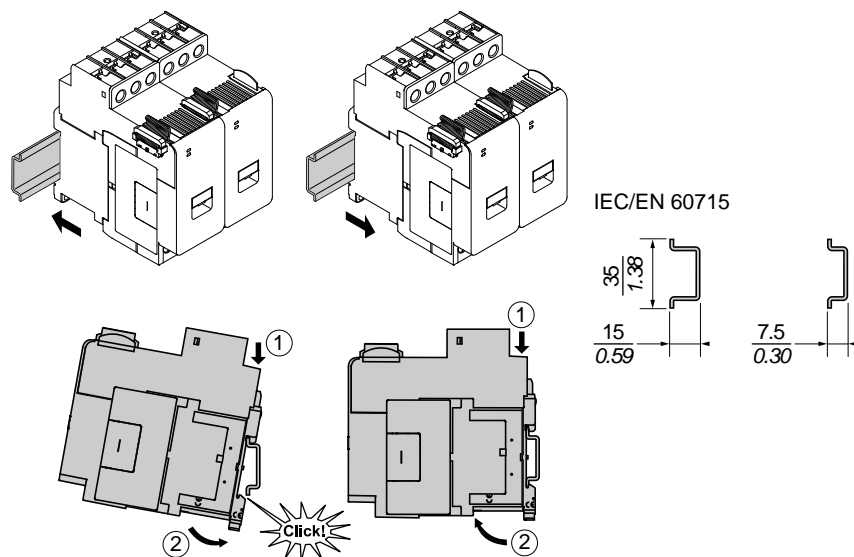
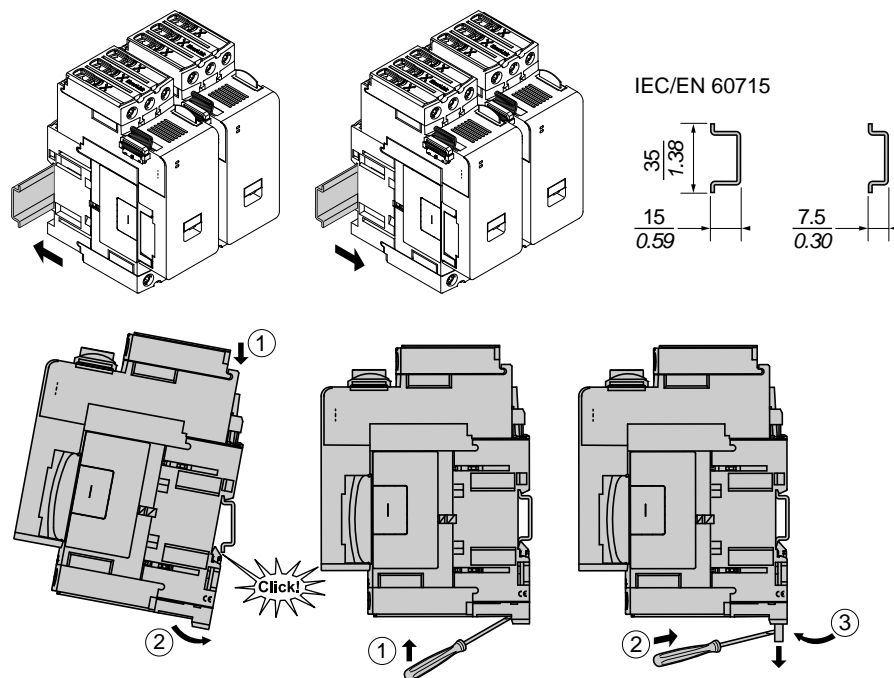


Figure 24 - Démarreurs Taille 3 (TPR••065 et TPR••080) (mm/in)



Montages des modules d'interface d'alimentation sur le rail DIN

Avant d'installer les modules, vérifiez la topologie de l'Island pour vous assurer que vous les installez dans l'ordre correct.

Pour installer un module d'interface d'alimentation (PIM) sur le rail DIN, positionnez la gorge supérieure du PIM sur le bord supérieur du rail DIN et enfoncez-la contre le rail jusqu'à ce que vous entendiez le clip s'enclencher. Voir les figures ci-dessous.

Figure 25 - Modules d'interface d'alimentation Taille 1 (TPRPM009) et Taille 2 (TPRPM038) (mm/in)

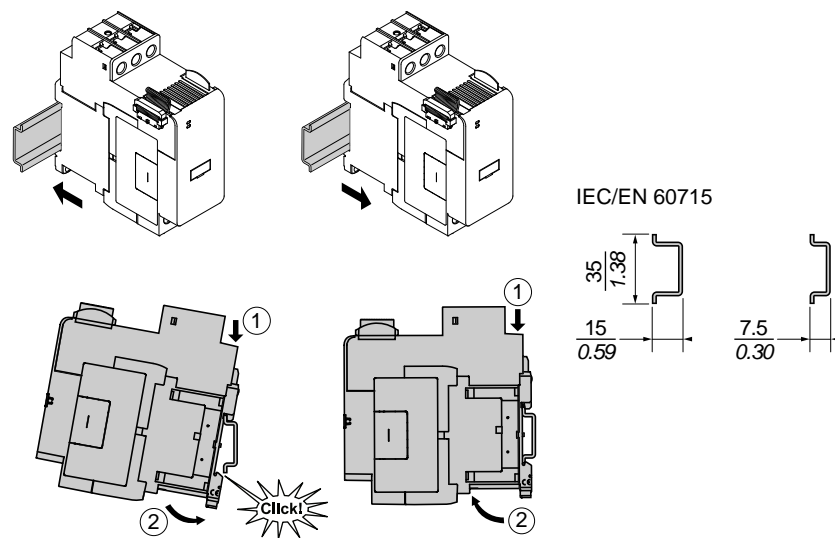
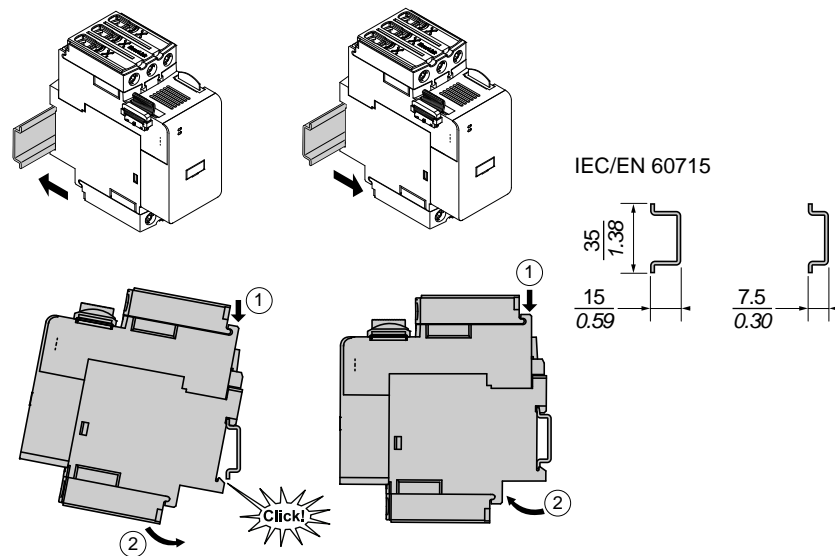


Figure 26 - Modules d'interface d'alimentation Taille 3 (TPRPM080) (mm/in)



Montage des modules d'E/S et d'interface sur le rail DIN

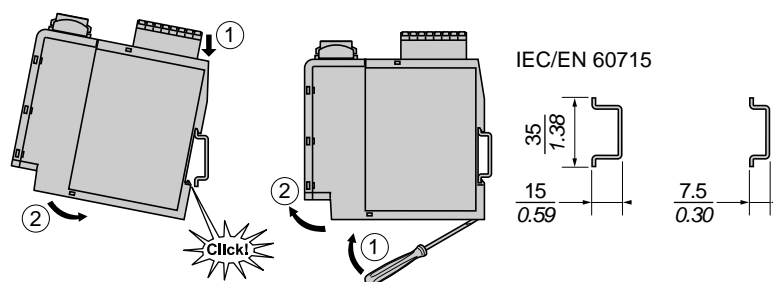
Cette section porte sur l'installation des modules suivants :

- Modules d'E/S numériques
- Modules d'E/S analogiques
- Modules d'interface SIL (SIM)
- Module d'interface de tension (VIM)

Avant d'installer les modules, vérifiez la topologie de l'Island pour vous assurer que vous les installez dans l'ordre correct.

Pour installer un module sur le rail DIN, positionnez la gorge supérieure du module sur le bord supérieur du rail DIN et enfoncez-la contre le rail jusqu'à ce que vous entendiez le clip s'enclencher. Voir la figure ci-dessous.

Figure 27 - Modules d'E/S (TPRDG4X2 et TPRAN2X1) et modules d'interface (TPRSM001 et TPRVM001) (mm/in)



Vérification de l'installation

Après avoir monté tous les modules du TeSys™ Island sur le rail DIN, vérifiez d'après la topologie que chaque module est bien dans la position séquentielle dans l'Island.

Si des modules sont à la mauvaise position dans l'Island, retirez-les du rail DIN et installez-les à l'emplacement correct en suivant les procédures d'installation.

Une fois que vous avez vérifié que les modules sont à la position correcte, installez une bride terminale pour bornier de type ABB8P35 ou équivalent (**A**) :

- À gauche du coupleur de bus et à droite du dernier module de l'Island si vous montez le TeSys Island horizontalement ;
- En dessous du coupleur de bus et au-dessus du dernier module de l'Island si vous montez l'Island verticalement.

Les brides terminales empêchent le mouvement et améliorent les caractéristiques de l'Island en matière de résistance aux chocs et aux vibrations.

Figure 28 - Bride terminale en orientation horizontale

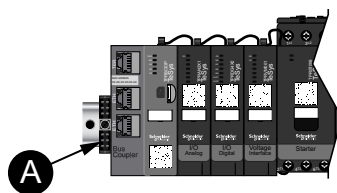
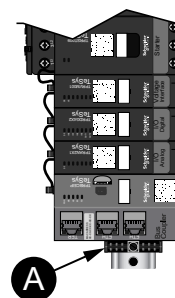


Figure 29 - Bride terminale en orientation verticale



Connexion des câbles plats

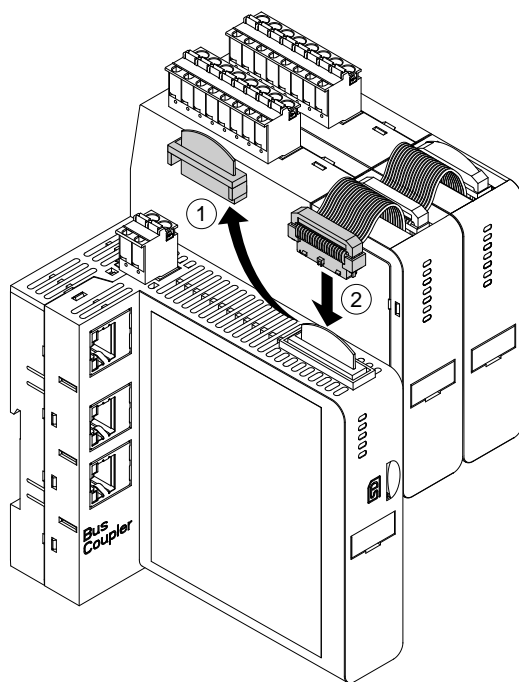
Cette section explique comment connecter les câbles plats pour tous les modules TeSys™ Island.

Les modules TeSys™ Island sont connectés entre eux par des câbles plats. Les câbles sont munis d'un détrompeur de sorte qu'ils ne puissent être installés que d'une façon. Si l'Island est monté horizontalement, le câble plat dans le coin supérieur gauche d'un module se branche au connecteur situé dans le coin supérieur droit du module adjacent à gauche. Si l'Island est monté verticalement, les modules se connectent de bas en haut. Tous les modules sauf le coupleur de bus comportent un connecteur pour câble plat.

Pour connecter les câbles plats :

1. Déposez le bouchon de protection dans le coin supérieur droit du coupleur de bus.
2. Branchez solidement au coupleur de bus le câble plat du module monté directement à droite du coupleur.
3. Retirez le bouchon de protection du coin supérieur droit du module suivant le coupleur de bus et branchez le câble plat du module situé directement à droite.
4. Connectez tous les câbles plats pour chaque module compris dans l'Island. Ne retirez pas le bouchon de protection du dernier module de l'Island.

Figure 30 - Connexion des câbles plats



Câblage

Cette section fournit des lignes directrices et des bonnes pratiques pour le raccordement du TeSys™ Island.

Précautions de raccordement

Vous devez avoir lu et compris les précautions suivantes avant d'effectuer les procédures décrites dans ce manuel.

⚠ DANGER

RISQUE D'ÉLECTROCUTION, D'EXPLOSION OU D'ARC ÉLECTRIQUE

- Cet appareil doit impérativement être installé et entretenu par un électricien qualifié.
- Mettez hors service toutes les alimentations avant de travailler sur ou dans cet équipement.
- Lors de l'utilisation de cet équipement et de tout produit associé, respectez toujours la tension indiquée.
- Utilisez toujours un dispositif de détection de tension nominale adéquat pour vérifier que l'alimentation est hors service.
- Utilisez les verrouillages appropriés dès lors qu'il existe des risques pour le personnel et/ou pour l'équipement.
- Les circuits de ligne électrique doivent être raccordés et protégés conformément aux exigences réglementaires nationales et européennes.
- Portez un équipement de protection individuelle (EPI) adapté et respectez les normes de sécurité en vigueur pour les travaux électriques.

Le non-respect de ces instructions provoquera la mort ou des blessures graves.

⚠ AVERTISSEMENT

RISQUE D'INCENDIE

- Utilisez uniquement les calibres de câble prescrits avec l'appareil et respectez les exigences de terminaison spécifiées.
- Serrez les raccordements de ligne d'alimentation au couple prescrit.

Le non-respect de ces instructions peut provoquer la mort, des blessures graves ou des dommages matériels.

⚠ AVERTISSEMENT

RISQUE DE FONCTIONNEMENT INATTENDU

- Utilisez des câbles blindés pour tous les raccordements de communication et chaque fois que spécifié.
- Acheminez toujours les câblages de communication et d'alimentation séparément.

Le non-respect de ces instructions peut provoquer la mort, des blessures graves ou des dommages matériels.

Consignes de raccordement

Utilisez des câbles blindés convenablement mis à la terre pour toutes les connexions de communication. Si vous n'utilisez pas de câble blindé pour ces connexions, les interférences électromagnétiques risquent de provoquer une dégradation du signal. Les signaux ainsi dégradés risquent de causer un fonctionnement inattendu du coupleur de bus ou des modules joints ainsi que de l'équipement.

Installez des conduites de câbles dans l'armoire pour le câblage d'alimentation et de commande. En outre, respectez les règles suivantes pour le raccordement du TeSys™ Island :

- Vérifiez que les conditions de fonctionnement et les conditions ambiantes sont conformes aux valeurs prescrites.
- Utilisez des calibres de fil conformes aux exigences de tension et de courant.
- Utilisez uniquement des conducteurs en cuivre.
- Utilisez des câbles blindés à paire torsadée pour les réseaux et le bus de terrain.
- Séparez le câblage de communication du câblage d'alimentation. Acheminez le câblage de communication et le câblage d'alimentation dans des conduites séparées.
- Conservez une distance minimale de 30 cm (11,8 in) entre le câble de communication et les câbles d'alimentation et/ou de commande.
- Chaque fois que les câbles d'alimentation et de communication se croisent, ils doivent se croiser à angle droit.
- Veillez à ne pas trop plier les câbles. Le rayon de courbure minimal standard est de 10 fois le diamètre du câble.
- Évitez de faire passer les câbles contre des arêtes vives.
- Utilisez uniquement des câbles E/S blindés pour le module d'E/S analogiques. Il est recommandé d'utiliser des conducteurs à paire torsadée afin de réduire le couplage avec les champs de dispersion. Reliez la couche de blindage du câble au rail DIN ou au tableau du TeSys Island. Il n'est pas suffisant de relier le fil de continuité (fil de masse ou conducteur de drainage) du blindage : utilisez une bride pour assurer une liaison circonférentielle au blindage. Les brides à ressort telles que le modèle Phoenix Contact 3062799 sont une bonne solution pour connecter le blindage au rail DIN.

Caractéristiques électriques

Tableau 22 - Coupleurs de bus

Tension d'alimentation	Tension d'alimentation nominale : 24 VCC Tension de fonctionnement ; 20,4-28,8 Vcc
Tension de tenue aux chocs (UI)	0,5 kV ; circuit SELV pour la communication

Tableau 23 - Démarreurs et démarreurs SIL

Nominal voltage	100-690 ¹ VCA (eff.), phase-terre (-15 % / +20 %)
Tension de tenue aux chocs (UI)	6 kV

Tableau 24 - Modules d'interface d'alimentation

Nominal voltage	100-690 VCA (eff.), phase-terre (-15 % / +20 %)
Tension de tenue aux chocs (UI)	6 kV ; circuit SELV pour la communication

Tableau 25 - Modules d'interface de tension

Tension nominale	100-690 VCA (eff.), phase-terre (-15 % / +20 %)
Tension de tenue aux chocs (UI)	6 kV ; circuit SELV pour la communication

Tableau 26 - Modules d'interface SIL

Tension de tenue aux chocs (UI)	2 kV ; circuit SELV pour la communication REMARQUE: Le contact est calibré pour 8 A, CA.
---------------------------------	--

Tableau 27 - Modules d'E/S numériques

Chute de tension	0,4 V, maximum
Durée d'activation et de désactivation	10 ms, maximum
Courant de fuite maximal	0,1 mA
Interférences radio	FCC section 15 classe A
Niveaux de tension de tenue aux chocs	0,5 kV ; circuit SELV pour la communication

Tableau 28 - Modules d'E/S analogiques

Interférences radio	FCC section 15 classe A
Niveaux de tension de tenue aux chocs	0,5 kV ; circuit SELV pour la communication

1. Maximum 300 V de tension opérationnelle nominale à la terre conformément au tableau H.1 de la norme CEI 60947-1 (y compris pour les réseaux électriques 400/230 et 480/277) pour les modèles TPRST025, TPRSS025, TPRST038, TPRSS038, sauf si utilisés avec un dispositif approprié de protection contre les surintensités limitant le réseau à OVC II.

Raccordement du coupleur de bus

L'alimentation dédiée du TeSys™ Island est connectée par le biais d'un unique connecteur à bornes à ressort à 2 broches situé sur le dessus du coupleur de bus. Ce connecteur est destiné aux connexions 24 V et 0 V. Pour raccorder le coupleur de bus :

1. Retirez le connecteur à bornes à ressort du haut du coupleur de bus.
2. En vous reportant au tableau et aux chiffres ci-dessous, effectuez les connexions d'alimentation.
3. Réinsérez le connecteur à bornes à ressort dans le haut du coupleur de bus.
4. Connectez les câbles du bus de terrain Ethernet au commutateur Ethernet à deux ports sur le coupleur de bus.

Figure 31 - Connecteur à bornes à ressort du coupleur de bus

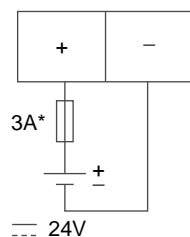


Figure 32 - Câblage du coupleur de bus

10 mm	0.2–2.5 mm ²	0.2–2.5 mm ²	0.25–2.5 mm ²
0.40 in.	AWG 24–14	AWG 24–14	AWG 22–14

Le pas entre les broches est de 5,08 mm.

Figure 33 - Raccordement du coupleur de bus



Fusible : 3 A type T

L'alimentation 24 VCC du coupleur de bus doit avoir un indice SELV. Installez le bloc d'alimentation dans le même tableau ou la même armoire que le TeSys Island.

Raccordement des modules d'alimentation

Les modules d'alimentation comprennent :

- Démarreurs standard
- Démarreurs SIL
- Modules d'interface d'alimentation

Les schémas suivants indiquent le raccordement type du module d'alimentation pour moteurs monophasés et triphasés.

Figure 34 - Moteurs monophasés

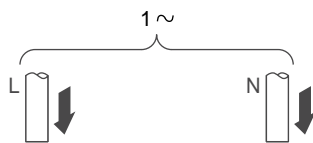
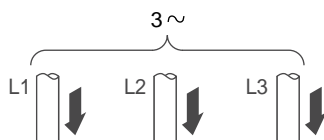


Figure 35 - Moteurs triphasés



Outillage requis pour établir les connexions d'alimentation :

- Un tournevis dynamométrique cruciforme n° 2 et un tournevis dynamométrique à tête plate 6 mm pour les modules d'alimentation Tailles 1 et 2 (voir le tableau ci-dessous)
- Une clé dynamométrique hexagonale de 4 mm pour les modules d'alimentation Taille 3

D'après la nomenclature et la topologie de l'Island, déterminez les modules qui composent matériellement les avatars TeSys™. Observez les consignes de câblage suivantes et consultez les schémas de câblage d'avatars pour terminer le câblage des modules d'alimentation.

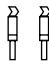
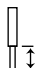
1. Effectuez les connexions d'alimentation en amont des équipements de protection contre les courts-circuits.
2. Effectuez tous les raccordements requis entre les démarreurs pour l'avatar.
3. Effectuez les raccordements d'alimentation en aval côté charge.

Le tableau ci-dessous indique les types de câble pouvant être utilisés avec les équipements d'alimentation.

Tableau 29 - Raccordement des équipements d'alimentation

			Démarreur Taille 1, mm ² (AWG)	Démarreur Taille 2, mm ² (AWG)	Module d'interface d'alimentation Taille 1 ou 2, mm ² (AWG)	Module d'interface d'alimentation Taille 3, mm ² (AWG)
			TPRST009 TPRSS009	TPRST025, 038 TPRSS025, 038	TPRPM009, 038	TPRST065, 080 TPRSS065, 080 TPRPM080
Câble solide sans embout de câble	1 conducteur		1-4 (16-12)	1,5-10 (16-8)	1,5-10 (16-8)	1-35 (16-2)
	2 conducteurs		1-4 (16-12)	2,5-10 (14-8)	2,5-10 (14-8)	1-25 (16-4)
Câble flexible sans embout de câble	1 conducteur		1,5-4 (16-12)	2,5-10 (14-8)	1,5-10 (16-8)	1-35 (16-2)
	2 conducteurs		1,5-4 (16-12)	2,5-10 (14-8)	1,5-10 (16-8)	1-25 (16-4)
Câble multibrins avec embout de câble	1 conducteur		1-4 (16-12)	1-6 (16-10)	1-6 (16-10)	1-35 (16-2)

Tableau 29 - Raccordement des équipements d'alimentation (Suite)

		Démarreur Taille 1, mm ² (AWG)	Démarreur Taille 2, mm ² (AWG)	Module d'interface d'alimentation Taille 1 ou 2, mm ² (AWG)	Module d'interface d'alimentation Taille 3, mm ² (AWG)
		TPRST009 TPRSS009	TPRST025, 038 TPRSS025, 038	TPRPM009, 038	TPRST065, 080 TPRSS065, 080 TPRPM080
	2 conducteurs 	1-2,5 (16-14)	1,5-6 (16-10)	1-6 (16-10)	1-25 (16-4)
Longueur dénudée, mm (in) 		8 (0,32)	10 (0,4)	10 (0,4)	16 (0,83)
Couple, N·m (lb-in)		1,7 N·m (15 lb-in)	2,5 N·m (22 lb-in)	2,5 N·m (22 lb-in)	35 mm ² (2 AWG) : 8 N·m (70 lb-in) 1-25 mm ² (16-4 AWG) : 5 N·m (44 lb-in)

Raccordement des modules d'E/S

Observez les recommandations suivantes et reportez-vous aux schémas de câblage des avatars TeSys™ pour raccorder les modules d'E/S.

1. Retirez le connecteur à bornes à ressort. Il est situé sur le haut du module, derrière la connexion du câble plat.
2. Reportez-vous au tableau et aux chiffres ci-dessous et effectuez les connexions d'alimentation et de commande. Voir *Câblage des accessoires*, page 55 pour les types et tailles de câble.
3. Réinsérez le connecteur à bornes à ressort dans le haut du module.

Figure 36 - Bornes des module d'E/S numériques

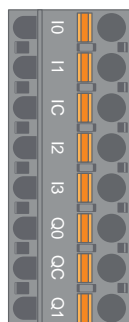
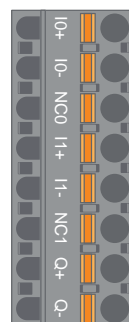


Figure 37 - Bornes des module d'E/S analogiques



Broche	Module d'E/S numériques	Identification des bornes	Module d'E/S analogiques	Identification des bornes
1 (le plus proche du rail DIN)	Entrée 0	I0	Entrée 0 +	I0+
2	Entrée 1	I1	Entrée 0 –	I0–
3	Entrée commune	IC	NF 0	NC0
4	Entrée 2	I2	Entrée 1 +	I1+
5	Entrée 3	I3	Entrée 1 –	I1–
6	Sortie 0	Q0	NF 1	NC1
7	Sortie commune	CQ	Sortie +	Q+
8 (le plus proche de la face avant)	Sortie 1	Q1	Output –	Q–

Spécifications des modules d'E/S numériques

Tableau 30 - Spécifications d'entrée des modules d'E/S numériques

Canal	Entrées
Câble d'alimentation calibré	24 VCC
Type d'entrée	Type 1 (CEI/EN/UL/CSA 61131-2)
Tension d'entrée nominale	24 VCC
Longueur du câble, maximum	30 m (98 ft)

Tableau 31 - Spécifications de sortie des modules d'E/S numériques

Canal	Entrées
Tension de sortie nominale	24 VCC
Courant de sortie nominal	0,5 A, résistif
Longueur du câble, maximum	30 m (98 ft)

Spécifications des modules d'E/S analogiques

Tableau 32 - Spécifications d'entrée/sortie

Canal	Entrées	Sortie
Câble d'alimentation calibré	24 VCC	
Résolution, maximum	16 bits ou 15 bits + signe	12 bits (4 096 points)
Longueur du câble, maximum	Câble blindé 30 m (98 ft)	

Tableau 33 - Type de signal : Entrées

Canal	Entrées				
	Type de signal	Tension	Courant	Thermocouple	Thermomètre à résistance RTD 3 fils
Plage		0-10 VCC -10 à +10 VCC	0-20 mA 4-20 mA	Type K, J, R, S, B, E, T, N, C	PT100, PT1000, NI100, NI1000

Tableau 34 - Type de signal : Sortie

Canal	Sortie		
	Type de signal	Tension	Courant
Plage		0-10 VCC -10 à +10 VCC	0-20 mA 4-20 mA

Raccordement des modules d'interface de tension

Observez les recommandations suivantes et reportez-vous aux schémas de câblage des avatars TeSys™ pour raccorder le module d'interface de tension (VIM).

Le module d'interface de tension présente un unique point de raccordement par connecteur à bornes à ressort amovible pour l'entrée de mesure de tension secteur. Le connecteur est situé sur le haut du module.

Figure 38 - Connecteur à bornes à ressort du module VIM



Tableau 35 - Câblage VIM pour applications triphasées

Triphasé N° de broche du connecteur 5 broches	Identification des bornes	Signal
1	L1	Tension phase 1
3	L2	Tension phase 2
5	L3	Tension phase 3

Tableau 36 - Câblage VIM pour applications monophasées

Monophasé N° de broche du connecteur 5 broches	Identification des bornes	Signal
1	L1	Phase ou neutre
3	L2	—
5	L3	Neutre ou phase

1. Retirez le connecteur à bornes à ressort. Il est situé sur le haut du module, derrière la connexion du câble plat.
2. Reportez-vous au tableau ci-dessus pour établir les connexions d'alimentation au connecteur VIM. Voir *Câblage des accessoires*, page 55 pour les types et tailles de câble.
3. Réinsérez le connecteur à bornes à ressort dans le haut du module VIM.

Raccordement des modules d'interface SIL

D'après la nomenclature et la topologie de l'Island, déterminez la position des modules d'interface SIL (SIM) dans l'Island. Le module SIM reçoit une alimentation de 24 V et se connecte également à un équipement SIL calibré externe, par le biais d'un connecteur à bornes à ressort fourni avec la carte SIM. Observez les recommandations suivantes pour terminer le raccordement de l'alimentation 24 V entre les modules d'interface SIL et l'équipement SIL calibré externe.

Figure 39 - Bornier de module SIM

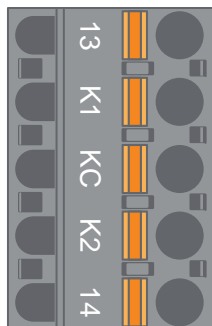


Tableau 37 - Brochage du bornier de module SIM





Numéro de broche	Identification des bornes	Signal
1	13	ENTRÉE MIROIR
2	K1	EN SIL 1
3	KC	SIL COMMUN
4	K2	EN SIL 2
5	14	SORTIE MIROIR

REMARQUE: Il peut y avoir plusieurs modules SIM sur l'Island. Veillez à connecter le bon jeu de câbles de l'équipement SIL calibré externe au bon module SIM. Reportez-vous au *Guide de sécurité fonctionnelle*, 8536IB1904, pour plus d'informations.

1. Retirez le connecteur à bornes à ressort. Il est situé sur le haut du module, derrière la connexion du câble plat.
2. En vous reportant au tableau de raccordement de modules SIM, connectez l'alimentation 24 V simultanément en K1 et K2 sur le connecteur à bornes à ressort amovible, indépendamment de l'architecture de sécurité fonctionnelle. Dans les applications avec W. Cat 1 et 2, les bornes K1 et K2 doivent être shuntées. Voir *Câblage des accessoires*, page 55 pour les types et tailles de câble.
3. Réinsérez le connecteur à bornes à ressort dans le haut du module SIM.

Câblage des accessoires

Figure 40 - Câblage des modules SIM, VIM, DIOM et AIOM

TPRSM001 TPRVM001 TPRDG4X2 TPRAN2X1				
	10 mm	0.2-2.5 mm ²	0.2-2.5 mm ²	0.25-2.5 mm ²
	0.40 in.	AWG 24-14	AWG 24-14	AWG 22-14

Le pas entre les broches est de 5,08 mm sauf pour TPRVM001, où il est de 7,62 mm.

Configuration de l'installation

Cette section décrit la procédure générale de préparation de TeSys™ Island pour la mise en service avec l'automate.

Introduction

La configuration doit être effectuée après installation physique de l'Island et de tous les autres équipements, puis vérification de la topologie de l'Island. Le tableau suivant résume les étapes de configuration. La personne qui effectue l'installation doit être familiarisée avec les modules et les avatars TeSys™ Island.

Tableau 38 - Configuration de TeSys™ Island

Étape	Action
1	Mettez l'Island sous tension.
2	Connectez-vous à l'Island avec l'outil OMT (Operation and Maintenance Tool - Outil d'opération et de maintenance).
3	Définissez l'adresse IPv4 de l'Island.
4	Vérifiez l'installation du système en mode test.
5	Importez le fichier de projet dans le DTM TeSys Island.
6	Configurez les paramètres de l'Island.
7	Connectez-vous à l'Island depuis le logiciel SoMove™.
8	Chargez le fichier de projet sur l'Island.
9	Vérifiez la configuration de l'Island.
10	Vérifiez le raccordement du système.
11	Appliquez l'alimentation secteur.
12	Utilisez le mode forçage pour simuler des commandes émises par l'automate.

Outils de configuration

Vous pouvez configurer TeSys™ Island à l'aide de l'outil OMT (Operation and Maintenance Tool - Outil d'opération et de maintenance) et de la dernière version du DTM TeSys Island.

Le fichier de projet initial pour l'Island peut être généré à l'aide de l'outil TeSys™ Island Configurator. Ce fichier de projet doit être importé dans le DTM TeSys Island. Il comprend la topologie de l'Island et les avatars TeSys™ sélectionnés pour l'Island. Si le fichier de projet n'a pas encore été créé, vous pouvez utiliser le logiciel SoMove™ pour créer le fichier de projet TeSys Island hors ligne.

Une fois la configuration de l'Island et la sélection des paramètres terminée, vous pouvez utiliser le logiciel SoMove pour charger le fichier de projet sur le coupleur de bus, qui gère les paramètres de la totalité de l'Island.

Une fois l'Island initialisé, les outils numériques permettent de passer en mode test pour vérifier que les équipements d'alimentation fonctionnent correctement avant d'appliquer l'alimentation secteur et d'utiliser le mode forçage pour tester la logique de l'avatar.

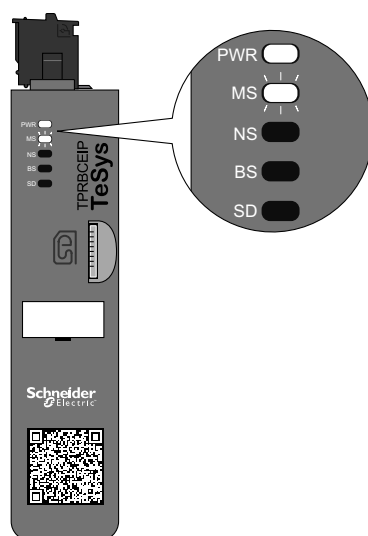
Mise sous tension de l'Island

Pour mettre TeSys™ Island sous tension, suivez les étapes décrites dans le tableau suivant.

Tableau 39 - Mise sous tension de l'Island

Étape	Action
1	Alimentez le coupleur de bus avec 24 VCC. L'Island entre en phase pré-opérationnelle une fois le processus de démarrage terminé.
2	Vérifiez les indicateurs visuels sur le coupleur de bus. Voir <i>Voyants du coupleur de bus</i> , page 57 <ul style="list-style-type: none"> • Le voyant PWR, qui indique l'alimentation et l'état du système, doit être vert fixe. • Le voyant MS, qui indique l'état du coupleur de bus, doit clignoter en vert, ce qui indique que l'Island n'a pas encore été configuré.

Figure 41 - Voyants du coupleur de bus



Connexion à OMT

Suivez cette procédure pour vous connecter à TeSys™ Island à l'aide de l'outil OMT (Operation and Maintenance Tool - Outil d'opération et de maintenance) après avoir installé physiquement et mis sous tension l'Island. OMT se connectera directement au coupleur de bus en utilisant l'adresse IPv6 par défaut.

Pour cette procédure, l'Island doit être sur le réseau et en mesure de communiquer avec OMT par connexion filaire ou sans fil sur un système d'exploitation Windows® standard.

Tableau 40 - Connexion à TeSys™ Island via OMT

Étape	Action
1	Vérifiez que votre ordinateur est connecté au même réseau que le coupleur de bus sur connexion filaire ou sans fil.
2	Ouvrez l'onglet Réseau sur votre PC.
3	Sous 'Autres périphériques', TeSys™ Island apparaît sous le nom « TeSysIsland_FFFF ».
4	Cliquez avec le bouton droit sur « TeSysIsland_FFFF » et sélectionnez Propriétés. Les propriétés de l'Island s'affichent.
5	Cliquez sur le lien de la page Web du périphérique. Il s'agit de l'adresse IPv6 du coupleur de bus. OMT s'ouvre dans votre navigateur par défaut.

Tableau 40 - Connexion à TeSys™ Island via OMT (Suite)

Étape	Action
6	Connectez-vous avec le nom de l'utilisateur et le mot de passe par défaut (admin, schneider18) et cliquez sur Connexion.
7	La fenêtre 'Modifier le mot de passe' s'affiche. Définissez un mot de passe sécurisé et prenez-en note. Si vous oubliez votre mot de passe, vous devrez effectuer une réinitialisation aux paramètres d'usine pour récupérer l'accès à OMT. Vous êtes maintenant connecté à OMT et connecté à l'Island.

Réglage de l'adresse IPv4 de l'Island

Suivez cette procédure pour configurer l'adresse IPv4 et les paramètres de passerelle sur l'Island après vous être connecté au coupleur de bus et avoir accédé à OMT en utilisant l'adresse IPv6 par défaut.

REMARQUE: Vous ne perdrez pas la connexion à OMT pendant l'attribution de l'adresse IPv4 sur la connexion IPv6. L'adresse IPv6 par défaut et l'adresse IPv4 attribuée seront toutes deux accessibles après cette procédure.

Tableau 41 - Réglage de l'adresse IPv4 de l'Island

Étape	Action
1	Cliquez sur l'icône PARAMÈTRES.
2	Cliquez sur l'avatar système.
3	Cliquez sur PARAMÈTRES DE BUS DE TERRAIN.
4	Entrez l'adresse IP, le masque de sous-réseau et l'adresse de passerelle du coupleur de bus.
5	Entrez le nom du réseau pour le coupleur de bus.
6	Cliquez sur Enregistrer.
7	Cliquez sur l'icône PANNEAU DE CONTRÔLE.
8	Cliquez sur 'Redémarrer système'. Un message d'avertissement indique que la fonction de redémarrage va effectuer une réinitialisation car une défaillance a été détectée, puis redémarrer l'Island.
9	Cliquez sur OK pour redémarrer le système. L'Island redémarre ; l'adresse IP et les autres paramètres réseau prendront effet une fois le redémarrage terminé.

Vérification de l'installation du système en mode test

▲ AVERTISSEMENT

RISQUE DE FONCTIONNEMENT INATTENDU

- Avant d'utiliser le mode de test, assurez-vous que la mise sous tension des charges ne créera pas de conditions dangereuses.

Le non-respect de ces instructions peut provoquer la mort, des blessures graves ou des dommages matériels.

Dans les états pré-opérationnels et opérationnels, vous pouvez entrer et sortir du mode test.

Le mode test permet de commander directement les modules d'alimentation et les modules d'E/S numériques à l'aide de l'outil OMT (Operation and Maintenance Tool - Outil d'opération et de maintenance). En mode test, le seul avatar TeSys™ activé est l'avatar système. Après être entré en mode test, vous devez quitter

manuellement le mode test pour remettre l'Island en état pré-opérationnel. Voir *Sortie du mode test*, page 59.

Tableau 42 - Vérification de l'installation du système en mode test

Étape	Action
1	Cliquez sur le bouton Fermer ou Ouvrir la commande sous 'Commande de test'.
2	Cliquez sur OK dans le message d'avertissement qui apparaît pour exécuter la commande de test. Le contacteur ou l'entrée sur l'équipement s'ouvre ou se ferme.
3	Cliquez sur un équipement dans la topologie de l'Island pour effectuer une commande de test.
4	Après avoir testé tous les équipements, quittez le mode test comme expliqué dans le tableau suivant.

Tableau 43 - Sortie du mode test

Étape	Action
1	Cliquez sur le panneau Diagnostics.
2	Cliquez sur le bouton 'Quitter le mode test'. Une fenêtre d'avertissement apparaît.
3	Cliquez sur OK dans la fenêtre contextuelle pour confirmer que vous souhaitez quitter le mode test. La bannière d'état dans la partie supérieure indique que le système n'est plus en mode test.

Importation de d'un fichier de projet dans le DTM

Cette section explique comment importer le fichier de projet généré avec l'outil TeSys™ Island Configurator dans le DTM TeSys™ Island.

REMARQUE: Le logiciel SoMove™ et le DTM TeSys Island sont disponibles en téléchargement sur www.schneider-electric.com.

Ouvrez le logiciel SoMove™ puis procédez comme expliqué dans les tableaux suivants.

Tableau 44 - Dans l'écran de démarrage

Étape	Action
1	Sous Projet , cliquez sur Créer un projet hors ligne .
2	Dans l'écran Sélectionner un appareil , cliquez sur TeSys Island puis cliquez sur Créer .

Tableau 45 - Dans le DTM TeSys Island

Étape	Action
1	Cliquez sur Équipement en haut de l'écran et sélectionnez Importer > Importer format Pre-Sales dans le menu déroulant.
2	Une fenêtre contextuelle s'affiche. Cliquez sur Oui pour continuer.

Tableau 46 - Dans l'écran Ouvrir le fichier

Étape	Action
1	Localisez le fichier XML à importer.
2	Cliquez sur le fichier à importer. Le nom du fichier apparaît dans le champ Nom .
3	Cliquez sur le bouton Ouvrir . La configuration de l'Island est maintenant importée dans le DTM TeSys Island.

Tableau 47 - Dans le DTM TeSys Island

Étape	Action
1	Cliquez sur Fichier > Enregistrer sous et entrez le nom de l'Island dans le champ Nom .
2	Cliquez sur le bouton Enregistrer .

Résultat : Le fichier de configuration `.xml` initial est maintenant converti dans un nouveau fichier de projet SoMove `.psx`.

Configuration des paramètres de l'Island

Vous pouvez configurer les paramètres pour le système, la charge et les avatars afin d'activer le contrôle énergétique (surveillance d'énergie) et personnaliser la configuration des avatars. Pour sélectionner les paramètres, reportez-vous à l'aide en ligne du DTM TeSys™ Island. Appuyez sur F1 dans l'outil pour afficher l'aide.

Configuration des avatars système

Configurez les paramètres d'avatars système en fonction des réglages de bus de terrain et Ethernet.

Tableau 48 - Configuration des avatars système

Étape	Action
1	Cliquez sur l'onglet PARAMÈTRES dans le DTM.
2	Sous AVATARS , cliquez sur l'avatar système.
3	Configurez les paramètres d'avatars système en fonction des réglages de bus de terrain et Ethernet.
4	Cliquez sur OK pour confirmer. Enregistrez le projet.

Contrôle énergétique

Activez le contrôle énergétique pour chaque avatar TeSys™ (sauf l'avatar système et les avatars d'équipement) comme indiqué dans le tableau suivant.

Tableau 49 - Activer le contrôle énergétique

Étape	Action
1	Cliquez sur MON AVATAR .
2	Cliquez sur chaque avatar pour lequel vous souhaitez utiliser le contrôle énergétique.
3	Dans PARAMÈTRES AVATAR , changez le réglage CONTRÔLE DE L'ÉNERGIE DE CHARGE de Non à Oui .
4	Cliquez sur OK pour enregistrer vos modifications.

Configuration des avatars

⚠ AVERTISSEMENT

RISQUE DE FONCTIONNEMENT INATTENDU

- Veillez à paramétrer les fonctions de protection selon le niveau de protection requis des moteurs et charges commandés.
- Les disjoncteurs moteur TeSys™ GV2 ne doivent pas être utilisés avec TeSys Island pour des charges dont la classe de déclenchement est supérieure à 15.

Le non-respect de ces instructions peut provoquer la mort, des blessures graves ou des dommages matériels.

Configurez les fonctions de protection pour chaque avatar TeSys™. Les fonctions de protection disponibles varient en fonction de l'avatar sélectionné.

Tableau 50 - Configuration des avatars

Étape	Action
1	Cliquez sur l'onglet PARAMÈTRES dans le DTM.
2	Sous AVATARS , cliquez sur l'avatar à configurer.
3	Configurez les fonctions de protection pour chaque avatar.
4	Cliquez sur OK pour confirmer. Enregistrez le projet.

Connectez-vous à TeSys™ Island depuis le logiciel SoMove™.

Suivez les étapes décrites dans le tableau ci-dessous pour établir la première connexion à TeSys Island avec un PC équipé du logiciel SoMove et du DTM TeSys Island. SoMove est un logiciel Microsoft® Windows® qui utilise la technologie ouverte FDT/DTM. SoMove contient des DTM pour différents équipements. Le DTM TeSys Island permet de configurer, surveiller et personnaliser les fonctions TeSys Island.

REMARQUE: Veillez à toujours utiliser la version la plus récente du DTM TeSys Island.

Tableau 51 - Connexion à l'Island depuis le logiciel SoMove

Étape	Action
1	Vérifiez que les voyants indicateurs sur le coupleur de bus indiquent bien que l'alimentation est appliquée. Vérifiez que le voyant PWR , qui indique l'alimentation fournie et l'état du système, est allumé en vert fixe et que le voyant MS , qui indique le statut du coupleur de bus, clignote en vert.
2	À l'aide d'un câble RJ-45, connectez au port de service du coupleur de bus un PC équipé du logiciel SoMove et du DTM TeSys Island.
3	Lancez le logiciel SoMove sur l'ordinateur.
4	Cliquez sur le bouton Connecter dans l'écran de démarrage pour établir la communication.

Chargement du fichier de projet sur l'Island

Le logiciel SoMove™, conjointement avec le DTM TeSys™ Island, permet d'importer un fichier de projet créé avec l'outil de configuration de commande de moteur. Vous pouvez également utiliser le logiciel SoMove pour construire un nouvel Island et générer le fichier de projet sans être connecté à l'Island.

Après avoir créé le fichier de projet et mis l'Island sous tension, vous pouvez connecter l'ordinateur sur lequel s'exécute le logiciel SoMove au port de service sur le coupleur de bus, ou vous pouvez connecter un Wifer au port de service et communiquer par WiFi. Le DTM TeSys Island DTM intègre un mécanisme de balayage permettant de découvrir les Islands disponibles sur le réseau. Une fois le balayage terminé, vous pouvez utiliser la commande Localiser de l'outil pour déclencher l'allumage d'un voyant indicateur sur le coupleur de bus de l'Island correspondant. Une fois que vous êtes connecté à l'Island, utilisez le logiciel SoMove pour charger le fichier de projet de l'Island sur le coupleur de bus.

Suivez les étapes décrites dans le tableau ci-dessous pour charger le fichier de projet.

Tableau 52 - Charger le fichier de projet sur l'Island

Étape	Action
1	Lancez le logiciel SoMove.
2	Connectez-vous à l'Island.
3	Cliquez sur Stocker sur l'équipement .
4	Sélectionnez sur l'ordinateur le fichier de projet que vous souhaitez charger sur le coupleur de bus.

Vérification de la configuration de l'Island

Vérifiez que tout le matériel fonctionne correctement et que tous les paramètres de l'Island, notamment les notifications de déclenchement et de protection, sont bien configurés.

Tableau 53 - Vérifier la configuration de l'Island

Étape	Action
1	Contrôlez visuellement les voyants du coupleur de bus.
2	Contrôlez visuellement les voyants du module d'alimentation.
3	Contrôlez visuellement les voyants des modules d'E/S et accessoires.
4	Dans le logiciel SoMove™, vérifiez que les paramètres de configuration de l'avatar TeSys™ correspondent aux paramètres prévus.

Vérification du raccordement du système

Après avoir configuré tous les paramètres obligatoires et facultatifs, et après avoir testé la fonctionnalité des équipements d'alimentation, vérifiez le raccordement du système, soit :

- Câblage d'alimentation (voir le tableau ci-dessous)
- Connexions du coupleur de bus (voir le tableau ci-dessous)
- Raccordement des E/S
- Raccordement des modules d'interface SIL
- Raccordement des modules d'interface de tension

Suivez les étapes décrites dans le tableau ci-dessous pour vérifier le raccordement d'alimentation.

Tableau 54 - Vérifier le raccordement d'alimentation

Étape	Action
1	Vérifiez visuellement que le raccordement d'alimentation établi correspond au raccordement prévu, tel que décrit dans le schéma de câblage.
2	Vérifiez si l'outil OMT ou le DMT indiquent des déclenchements détectés ou autres notifications.

Tableau 55 - Vérifier les connexions du coupleur de bus

Étape	Action
1	Vérifiez que les connexions du bus de terrain sont en place.
2	Vérifiez que l'alimentation dédiée 24 V est bien connectée.
3	Vérifiez que les câbles plats entre le coupleur de bus et tous les modules sont bien connectés.

Appliquer l'alimentation secteur

⚠ DANGER

RISQUE D'ÉLECTROCUTION, D'EXPLOSION OU D'ARC ÉLECTRIQUE

- Lors de l'utilisation de cet équipement et de tout produit associé, respectez toujours la tension indiquée.

Le non-respect de ces instructions provoquera la mort ou des blessures graves.

Tableau 56 - Appliquer l'alimentation secteur

Étape	Action
1	Vous devez avoir lu et compris toutes les instructions de la section <i>Précautions</i> , page 9.
2	Appliquez l'alimentation secteur.

Mode forçage

⚠ AVERTISSEMENT

RISQUE DE FONCTIONNEMENT INATTENDU

- Avant d'utiliser le mode forçage, assurez-vous que les paramètres de forçage et la mise sous tension des charges ne créeront pas de conditions dangereuses.

Le non-respect de ces instructions peut provoquer la mort, des blessures graves ou des dommages matériels.

REMARQUE: Lorsque le mode forçage est activé, les commandes des outils numériques ont priorité sur les commandes émises par l'automate, jusqu'à ce que vous quittiez le mode forçage.

Une fois l'island en état opérationnel, vous pouvez activer et désactiver le mode forçage dans l'outil OMT ou dans le DTM TeSys island.

Utilisation du mode forçage pour simuler des commandes émises par l'automate

Le mode forçage permet de tester la logique d'un avatar TeSys™ en simulant la réception de commandes émises par un automate.

Tableau 57 - Simulation d'une commande d'automate en mode forçage

Étape	Action
1	Entrez en mode forçage : <ul style="list-style-type: none"> Pour entrer en mode forçage dans l'outil OMT, cliquez sur le panneau Vue des avatars et sélectionnez un avatar. Cliquez sur Vue E/S. Le schéma logique pour l'avatar sélectionné s'affiche. Pour entrer en mode forçage à l'aide du DTM TeSys™ island, cliquez sur l'onglet Diagnostic et sélectionnez un avatar dans Avatars. Cliquez sur État. Le schéma logique de l'avatar s'affiche.
2	Pour simuler la réception d'une commande d'automate : <ul style="list-style-type: none"> Pour simuler une commande d'ouverture de l'automate, cliquez sur Forçage 0. Pour simuler une commande de fermeture de l'automate, cliquez sur Forçage 1.
3	Lorsque vous avez terminé, quittez le mode forçage. Voir <i>Sortie du mode forçage</i> , page 65.

Utilisation du mode forçage pour simuler des mises à jour d'état sur l'automate

Le mode forçage permet également de simuler la transmission de mises à jour de l'état d'avatar de l'island vers l'automate.

Tableau 58 - Simulation de mises à jour de l'état d'avatar de l'island vers l'automate.

Étape	Action
1	Entrez en mode forçage dans l'outil TM ou dans le DTM TeSys island comme expliqué dans <i>Simulation d'une commande d'automate en mode forçage</i> , page 64.
2	Pour simuler un état d'avatar : <ul style="list-style-type: none"> Cliquez sur Forçage 0 pour simuler la transmission d'un état de contacteur fermé à l'automate. Cliquez sur Forçage 1 pour simuler la transmission d'un état de contacteur ouvert à l'automate.
3	Lorsque vous avez terminé, quittez le mode forçage. Voir <i>Sortie du mode forçage</i> , page 65.

Utilisation du mode forçage pour simuler des changements d'état des entrées et sorties de module d'E/S numériques

Le mode forçage permet également de simuler des changements d'état des entrées et sorties de module d'E/S numériques. Si le mode forçage n'a pas été appliqué, la zone d'état est grisée et indique 'Non appliqué'.

Tableau 59 - Zone d'état

Commande de forçage	Entrée de l'automate	État vers l'automate
Forçage 0	Éteint	Éteint
Forçage 1	Marche	Marche

Tableau 60 - Simulation de changements d'état des entrées et sorties de module d'E/S numériques

Étape	Action
1	Entrez en mode forçage dans l'outil TM ou dans le DTM TeSys island comme expliqué dans <i>Simulation d'une commande d'automate en mode forçage</i> , page 64.
2	Pour simuler l'état d'E/S, sous Depuis automate : <ul style="list-style-type: none"> Cliquez sur Forçage 0 pour désactiver la sortie numérique. Cliquez sur Forçage 1 pour fermer l'état de la sortie numérique. Sous Vers automate : <ul style="list-style-type: none"> Cliquez sur Forçage 0 pour fermer l'état de l'entrée numérique. Cliquez sur Forçage 1 pour ouvrir l'état de l'entrée numérique.

Sortie du mode forçage

Pour quitter le mode forçage, suivez les étapes décrites dans le tableau suivant :

Tableau 61 - Sortie du mode forçage

Étape	Action
1	Pour quitter le mode forçage depuis le DTM TeSys island, cliquez sur l'onglet Diagnostic , puis cliquez sur Quitter à côté de Mode forçage et confirmez.
2	Pour quitter le mode forçage depuis l'outil OMT :
	Cliquez sur le panneau Diagnostic .
	Cliquez sur le bouton Quitter le mode forçage . Une fenêtre d'avertissement apparaît. Cliquez sur Oui pour confirmer que vous souhaitez quitter le mode forçage. La bannière d'état dans la partie supérieure indique que le système n'est plus en mode forçage.

Déconnecter l'alimentation secteur

Tableau 62 - Déconnecter l'alimentation secteur

Étape	Action
1	Vous devez avoir lu et compris toutes les instructions de la section <i>Précautions</i> , page 9.
2	Déconnectez l'alimentation secteur. TeSys™ Island est maintenant prêt pour l'intégration à l'environnement de programmation machine.

Annexe

▲ AVERTISSEMENT

RISQUE DE FONCTIONNEMENT INATTENDU

- Pour des instructions complètes sur la sécurité fonctionnelle, reportez-vous au *Guide de sécurité fonctionnelle de TeSys Island*, 8536IB1904.

Le non-respect de ces instructions peut provoquer la mort, des blessures graves ou des dommages matériels.

Composition des avatars

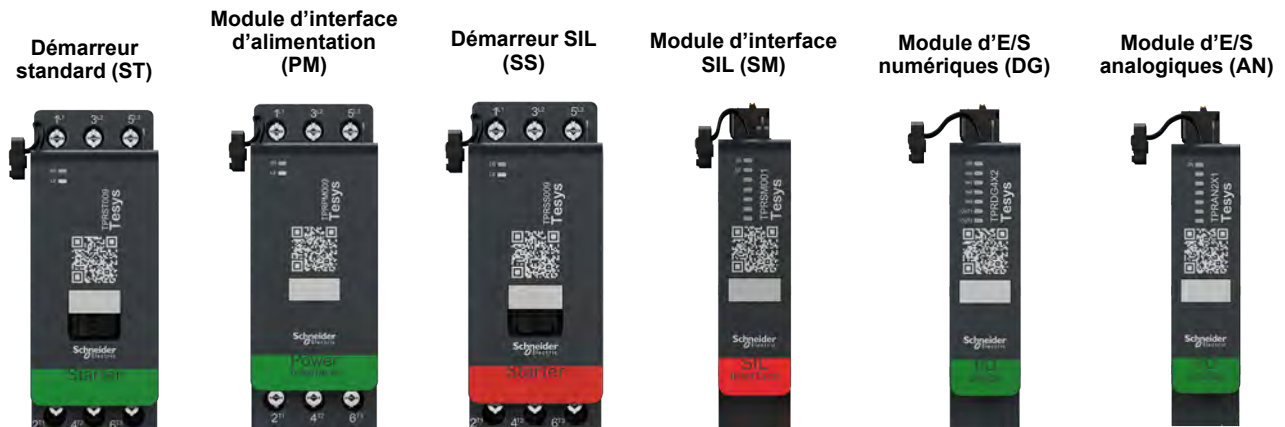


Tableau 63 - Modules d'avatar

Avatar TeSys™	Module 1	Module 2	Module 3	Module 4	Module 5	Option
Commutateur	ST					
Commutateur – Arrêt sécurisé, C. Cat 1/2 ²	SS	SM				
E/S numériques	DG					
E/S analogiques	AN					
Interface d'alimentation sans E/S (mesure)	PM					AN
Interface d'alimentation avec E/S (commande)	DG	PM				AN
Moteur unidirectionnel	ST					AN
Moteur unidirectionnel – Arrêt sécurisé, C. Cat 1/2 ²	SS	SM				AN
Moteur bidirectionnel	ST	ST				AN
Moteur bidirectionnel – Arrêt sécurisé, C. Cat 1/2 ²	SS	SS	SM			AN
Moteur étoile/triangle unidirectionnel	ST	ST	ST			AN
Moteur étoile/triangle bidirectionnel	ST	ST	ST	ST		AN
Moteur deux vitesses	ST	ST				AN
Moteur deux vitesses – Arrêt sécurisé, C. Cat 1/2 ²	SS	SS	SM			AN
Moteur deux vitesses, bidirectionnel	ST	ST	ST	ST		AN
Moteur deux vitesses bidirectionnel – Arrêt sécurisé, C. Cat 1/2 ²	ST	ST	SS	SS	SM	AN
Résistance	ST					
Alimentation	ST					
Transformateur	ST					

2. Arrêt sécurisé selon EN 61800-5-2.

Tableau 64 - Kit de montage LAD9R1 pour démarreurs 9-38 A (Tailles 1 et 2)

Kit de montage LAD9R1	Pour utilisation avec les avatars :	Composants du kit	Description
	Moteur bidirectionnel	LAD9V5	Liaison parallèle entre deux démarreurs
	Moteur bidirectionnel – Arrêt sécurisé, C. Cat 1/2 ³	LAD9V6	Liaison inverse entre deux démarreurs
	Moteur étoile/triangle unidirectionnel Moteur deux vitesses, bidirectionnel	LAD9V2	Verrouillage mécanique par agrafe de montage

Tableau 65 - Kit de montage LAD9R3 pour démarreurs 40-65 A (Taille 3)

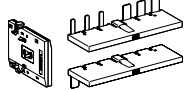
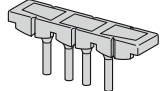

Kit de montage LAD9R3	Pour utilisation avec les avatars :	Composants du kit	Description
	Moteur bidirectionnel	LA9D65A6	Liaison parallèle entre deux démarreurs
	Moteur bidirectionnel – Arrêt sécurisé, C. Cat 1/2 ³	LA9D65A9	Liaison inverse entre deux démarreurs
	Moteur étoile/triangle unidirectionnel Moteur deux vitesses, bidirectionnel	LAD4CM	Verrouillage mécanique

Tableau 66 - Blocs de court-circuit pour avatars étoile/delta

Blocs de court-circuit	Pour utilisation avec les avatars :	Numéro de référence	Description
	Moteur étoile/triangle unidirectionnel Moteur étoile/triangle bidirectionnel	LAD9P3	Liaison parallèle bloc de court-circuit / 3P pour démarreurs 9-38 A (Tailles 1 et 2) Pour relier les 3 pôles d'un contacteur dans un démarreur étoile/triangle.
	Moteur étoile/triangle unidirectionnel Moteur étoile/triangle bidirectionnel	LAD9SD3S	Liaison parallèle bloc de court-circuit / 3P pour démarreurs 40-65 A (Taille 3) avec étiquette de danger Pour relier les 3 pôles d'un contacteur dans un démarreur étoile/triangle.

3. Arrêt sécurisé selon EN 61800-5-2.

Tableau 67 - Verrouillages mécaniques

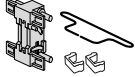

Verrouillages mécaniques	Pour utilisation avec les avatars :	Numéro de référence	Description
	Moteur étoile/triangle unidirectionnel Moteur étoile/triangle bidirectionnel Moteur deux vitesses Moteur deux vitesses – Arrêt sécurisé, C. Cat 1/2 ⁴ Moteur deux vitesses, bidirectionnel	LAD9V2	Verrouillages mécaniques pour démarreurs 9-38 A (Tailles 1 et 2)
	Moteur étoile/triangle unidirectionnel Moteur étoile/triangle bidirectionnel Moteur deux vitesses Moteur deux vitesses – Arrêt sécurisé, C. Cat 1/2 ⁴ Moteur deux vitesses, bidirectionnel	LAD4CM	Verrouillages mécaniques pour démarreurs 40-65 A (Taille 3)

Tableau 68 - Liaisons inverses

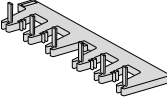
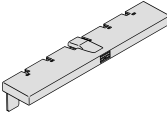
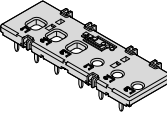
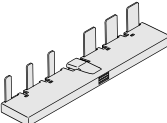
Liaisons inverses	Pour utilisation avec les avatars :	Numéro de référence	Description
	Moteur étoile/triangle unidirectionnel Moteur étoile/triangle bidirectionnel	LAD9V6	Liaison inverse pour démarreurs 9-38 A (Tailles 1 et 2)
	Moteur étoile/triangle unidirectionnel Moteur étoile/triangle bidirectionnel	LA9D65A9	Liaison inverse pour démarreurs 40-65 A (Taille 3)

Tableau 69 - Liaisons parallèles

Liaisons parallèles	Pour utilisation avec les avatars :	Numéro de référence	Description
	Moteur deux vitesses Moteur deux vitesses – Arrêt sécurisé, C. Cat 1/2 ⁴ Moteur deux vitesses, bidirectionnel	LAD9V5	Liaison parallèle pour démarreurs 9-38 A (Tailles 1 et 2)
	Moteur deux vitesses Moteur deux vitesses – Arrêt sécurisé, C. Cat 1/2 ⁴ Moteur deux vitesses, bidirectionnel	LA9D65A6	Liaison parallèle pour démarreurs 40-65 A (Taille 3)

4. Arrêt sécurisé selon EN 61800-5-2.

Schémas de câblage des avatars et diagrammes des accessoires

Coupleur de bus avec modules d'E/S et les modules d'interface de tension

Figure 42 - Câblage

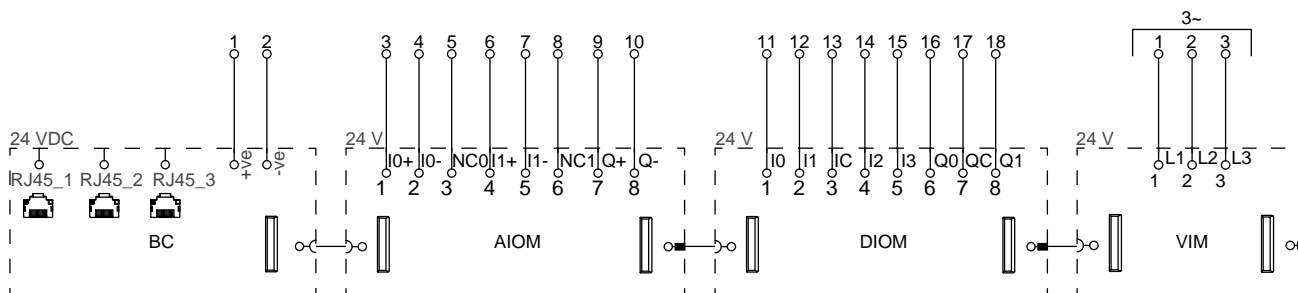


Tableau 70 - Légende

BC	Coupleur de bus
AIOM	Module d'E/S analogiques
DIOM	Module d'E/S numériques
VIM	Module d'interface de tension

Commutateur

Figure 43 - Câblage

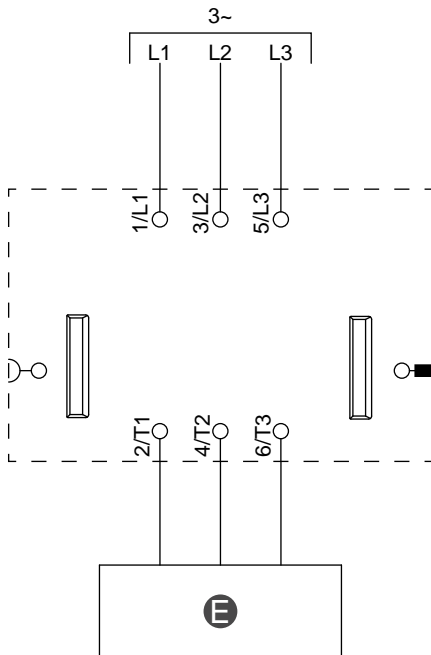


Tableau 71 - Légende

E	Circuit électrique
---	--------------------

Commutateur – Arrêt sécurisé, C. Cat 1/2

Remarque : Arrêt sécurisé selon EN 61800-5-2.

Figure 44 - Câblage

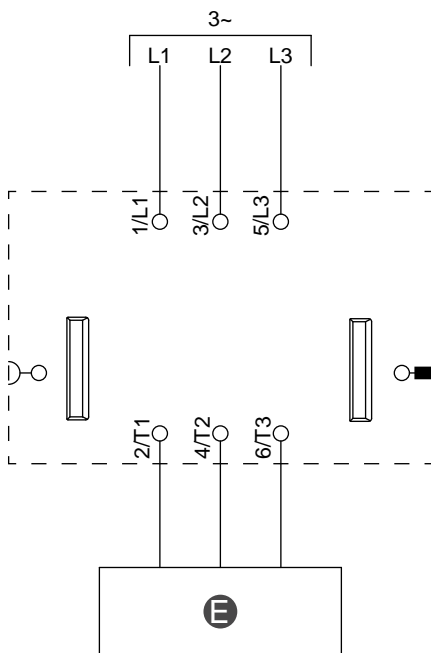
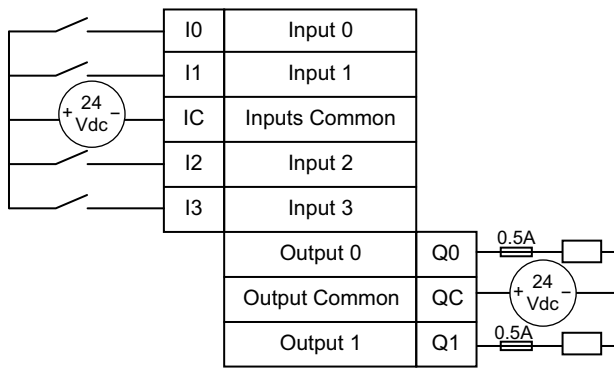


Tableau 72 - Légende

E	Circuit électrique
---	--------------------

E/S numériques

Figure 45 - Câblage



E/S analogiques

Figure 46 - Entrée d'équipement analogique courant/tension

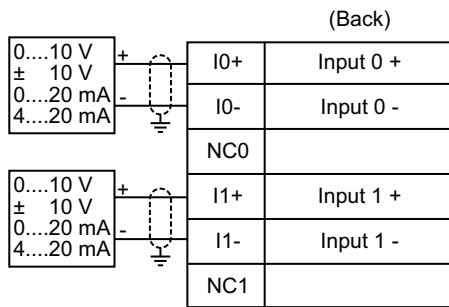


Figure 47 - Thermocouples

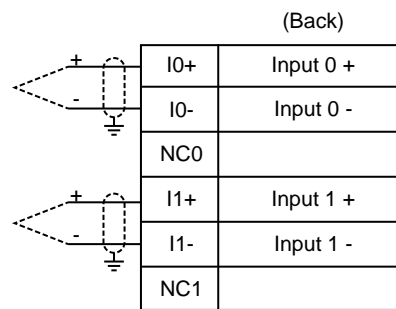


Figure 48 - Thermomètre à résistance

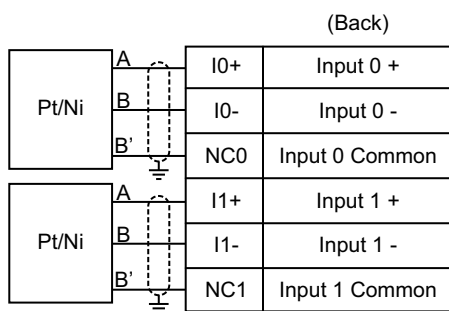
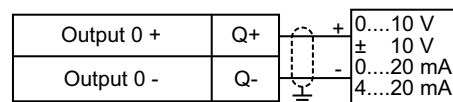


Figure 49 - Sortie d'équipement analogique courant/tension



Interface d'alimentation sans E/S (mesure)

Figure 50 - Câblage

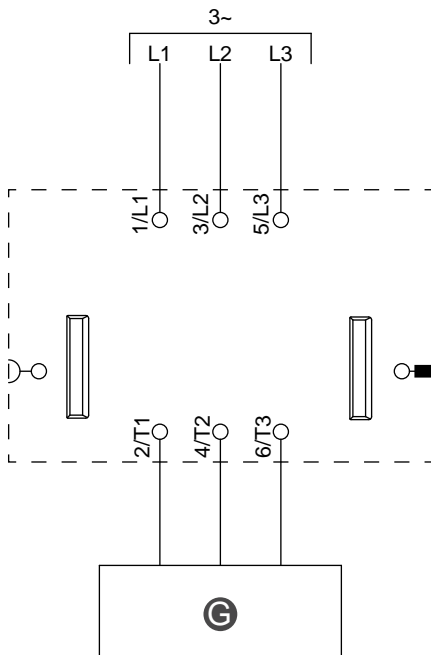


Tableau 73 - Légende

G	Relais, démarreur progressif ou entraînement à vitesse variable
---	---

Interface d'alimentation avec E/S (commande)

Figure 51 - Câblage

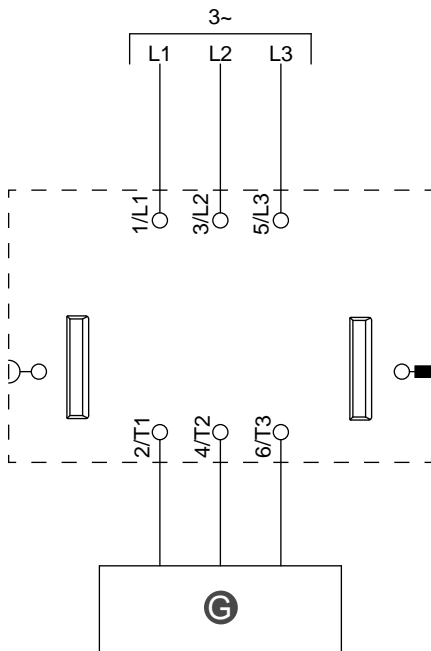
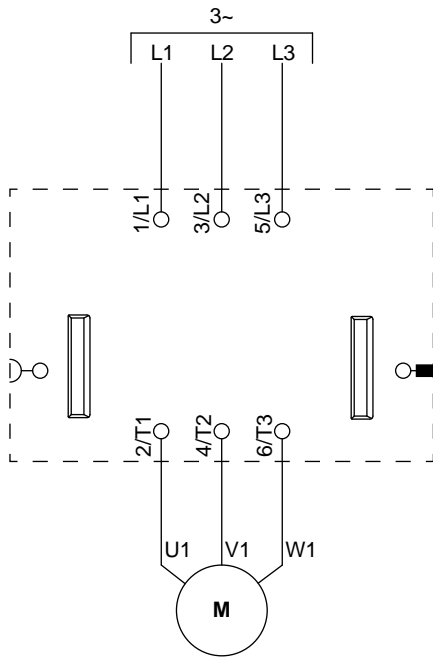


Tableau 74 - Légende

G	Relais, démarreur progressif ou entraînement à vitesse variable
---	---

Moteur unidirectionnel

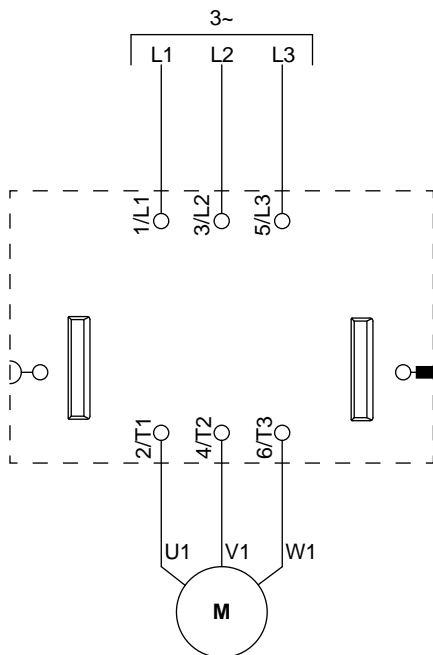
Figure 52 - Câblage



Moteur unidirectionnel – Arrêt sécurisé, C. Cat 1/2

REMARQUE : Arrêt sécurisé selon EN 61800-5-2.

Figure 53 - Câblage



Moteur bidirectionnel

Figure 54 - Câblage (voir la légende dans le tableau ci-dessous).

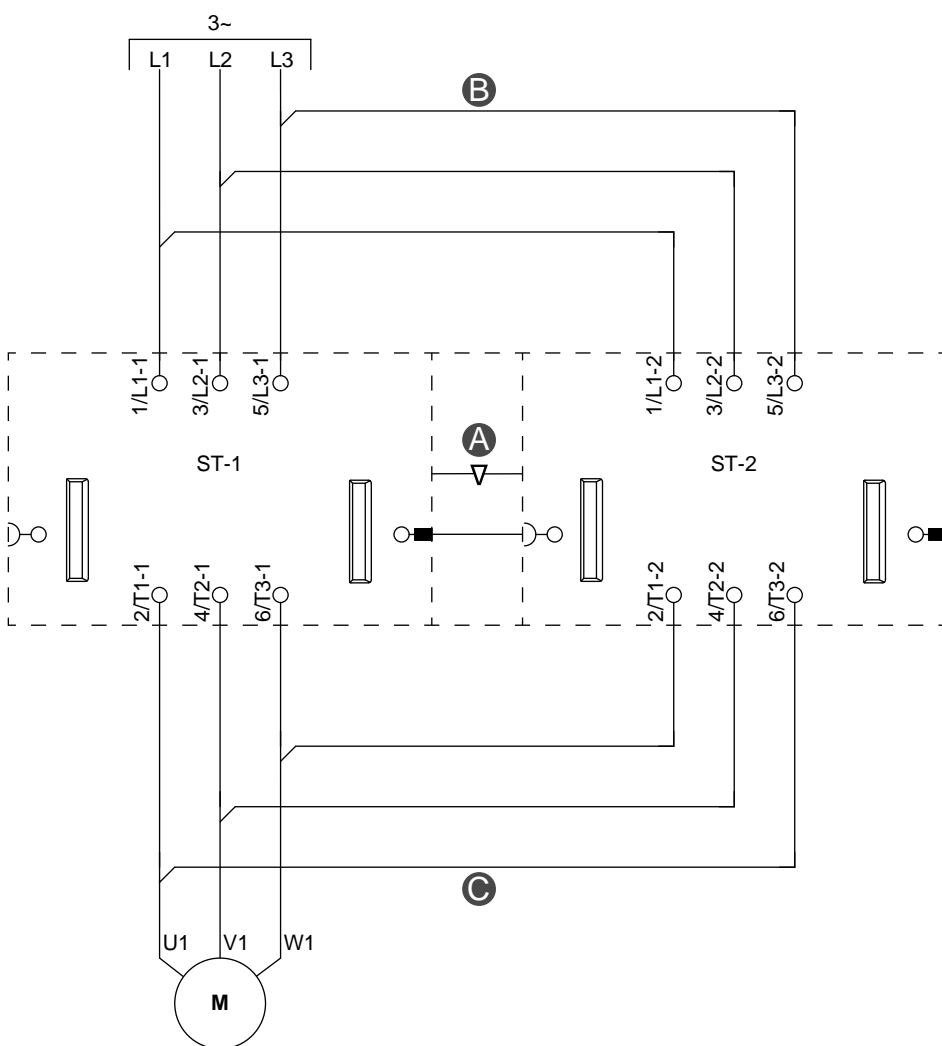


Figure 55 - Accessoires

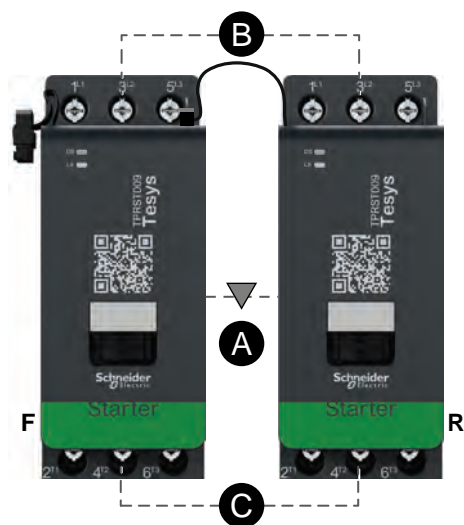


Tableau 75 - Légende

A	Verrouillage mécanique
B	Liaison parallèle
C	Liaison inverse
F	Démarreur avant
R	Démarreur arrière
ST-1	Démarreur 1
ST-2	Démarreur 2

Moteur bidirectionnel – Arrêt sécurisé, C. Cat 1/2

REMARQUE : Arrêt sécurisé selon EN 61800-5-2.

Figure 56 - Câblage (voir la légende dans le tableau ci-dessous).

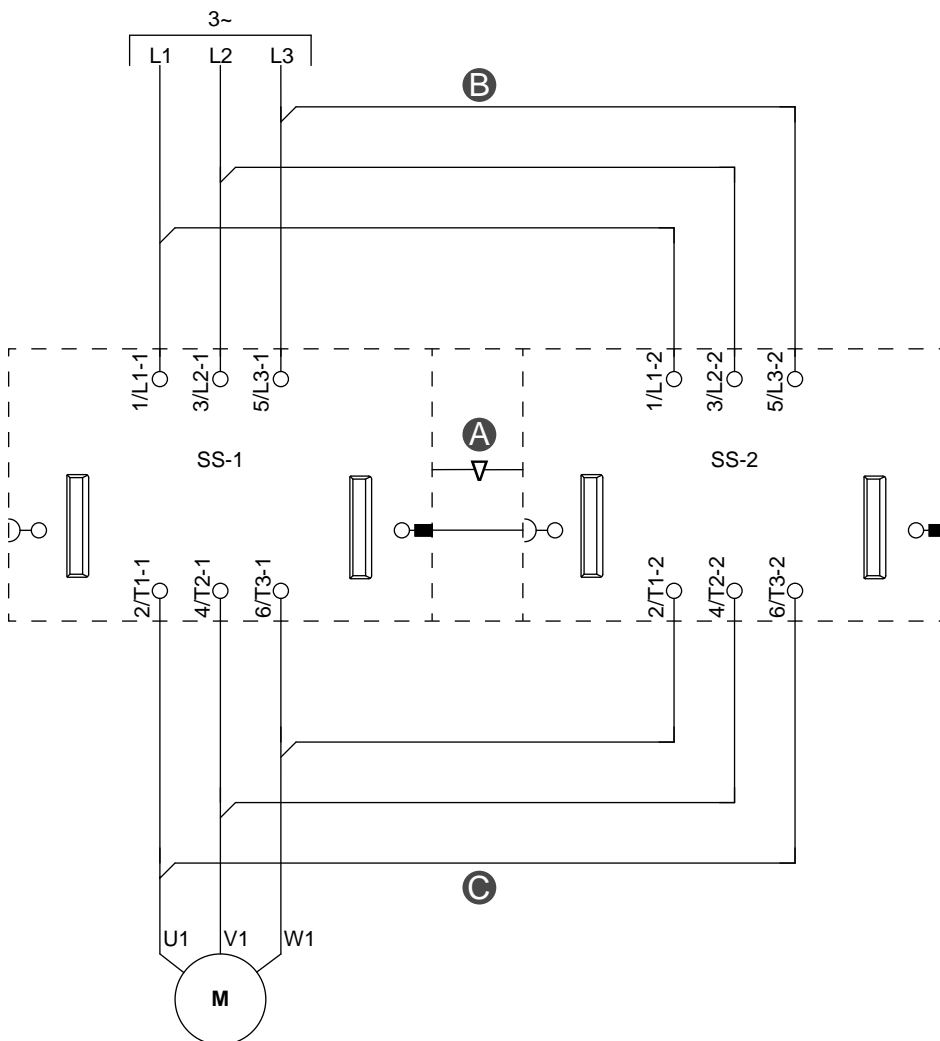


Figure 57 - Accessoires

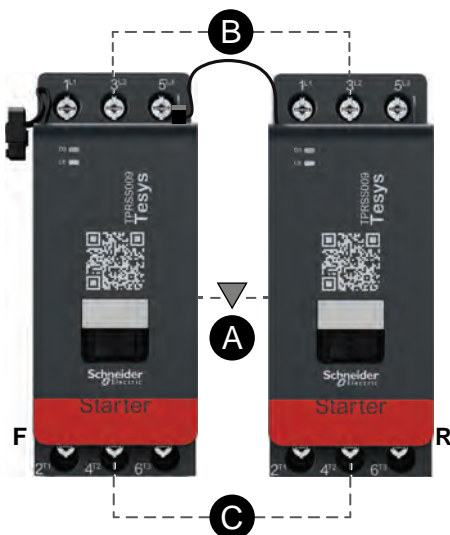


Tableau 76 - Légende

A	Verrouillage mécanique
B	Liaison parallèle
C	Liaison inverse
F	Direct
R	Inverse
SS-1	Démarrreur SIL 1
SS-1	Démarrreur SIL 2

Moteur étoile/triangle unidirectionnel

Figure 58 - Câblage (voir légendes dans le tableau ci-dessous).

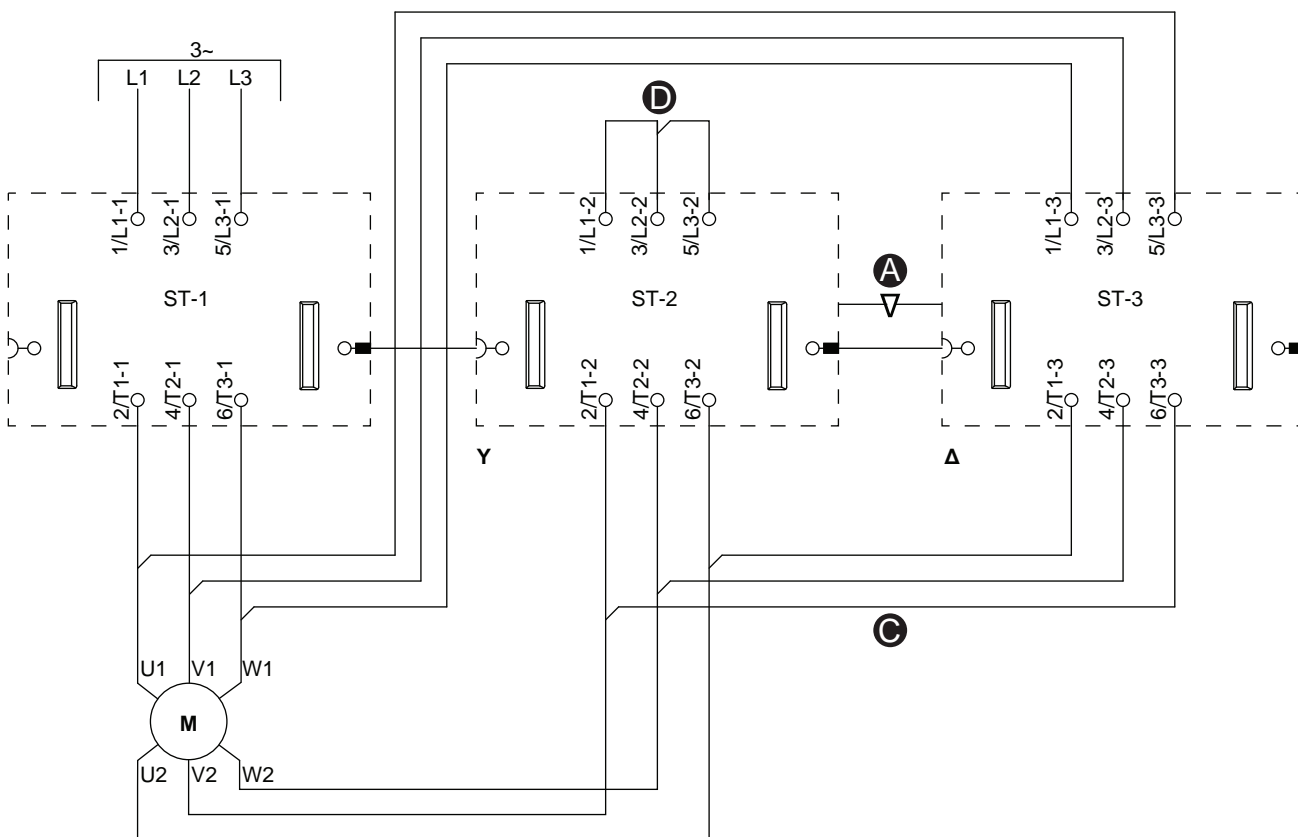


Figure 59 - Accessoires

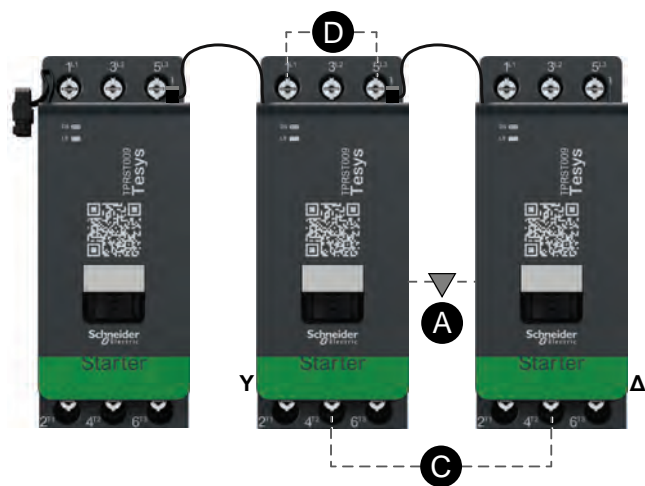


Tableau 77 - Légende

A	Verrouillage mécanique
C	Liaison inverse
D	Bloc de court-circuitage (optionnel)
Y	Étoile
Δ	Triangle
ST-1	Démarrreur 1
ST-2	Démarrreur 2
ST-3	Démarrreur 3

Moteur étoile/triangle bidirectionnel

Figure 60 - Câblage (voir légendes dans le tableau ci-dessous).

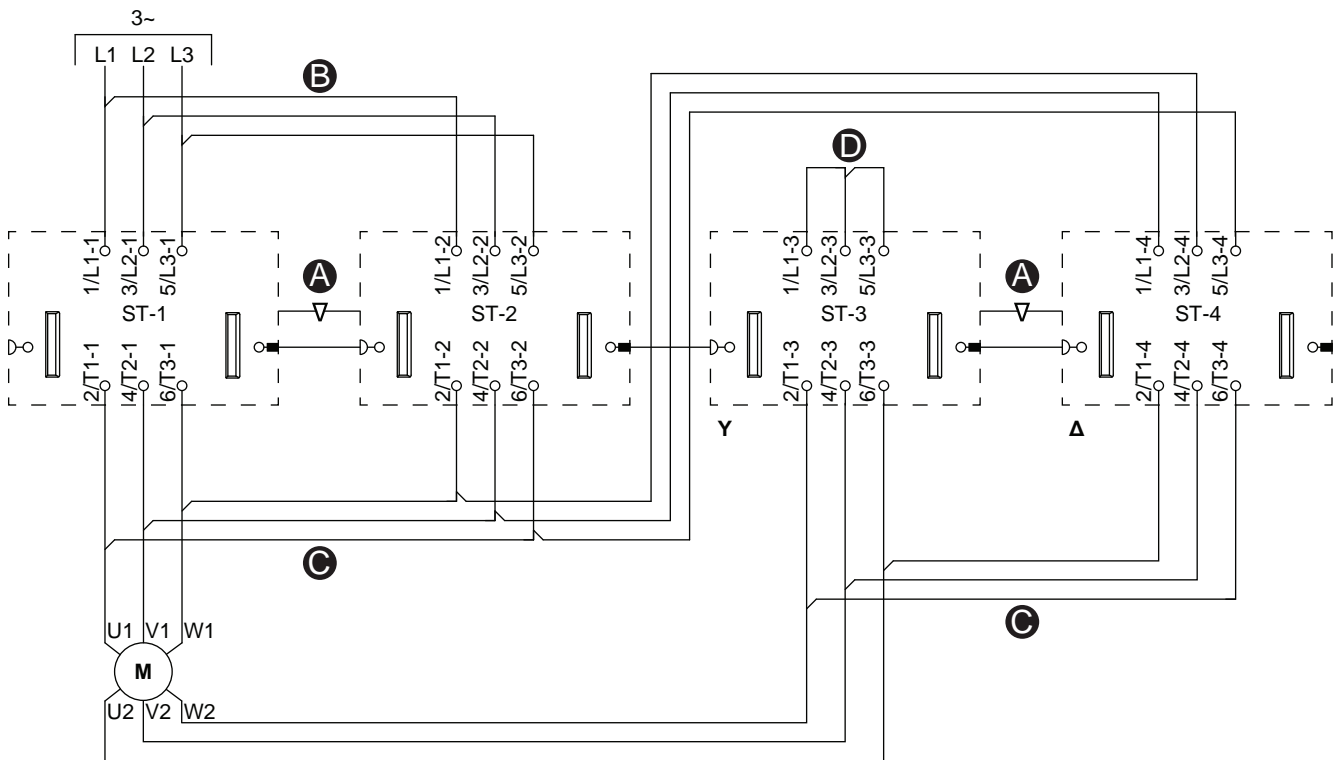


Figure 61 - Accessoires

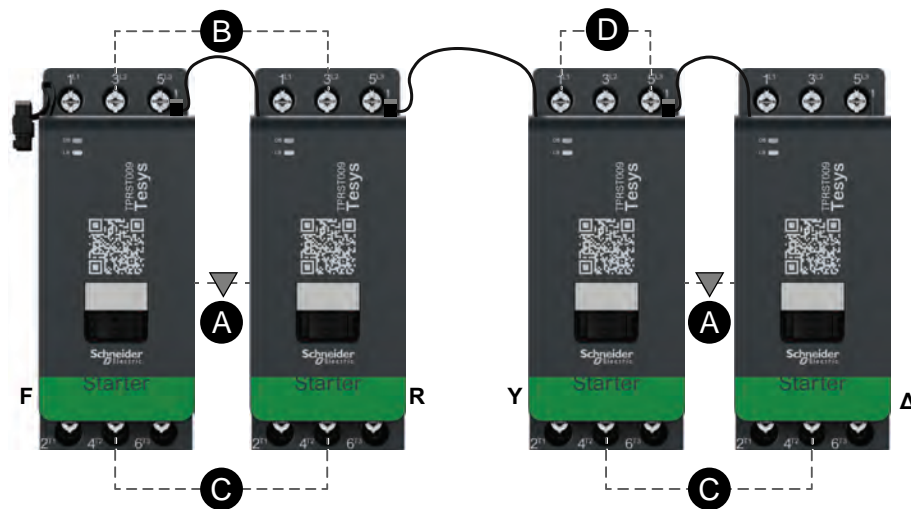


Tableau 78 - Légende

A	Verrouillage mécanique
B	Liaison parallèle
C	Liaison inverse
D	Bloc de court-circuitage (optionnel)
F	Direct
R	Inverse
Y	Étoile
Δ	Triangle
ST-1	Démarrreur 1
ST-2	Démarrreur 2
ST-3	Démarrreur 3
ST-4	Démarrreur 4

Moteur deux vitesses

Figure 62 - Câblage (voir la légende dans le tableau ci-dessous).

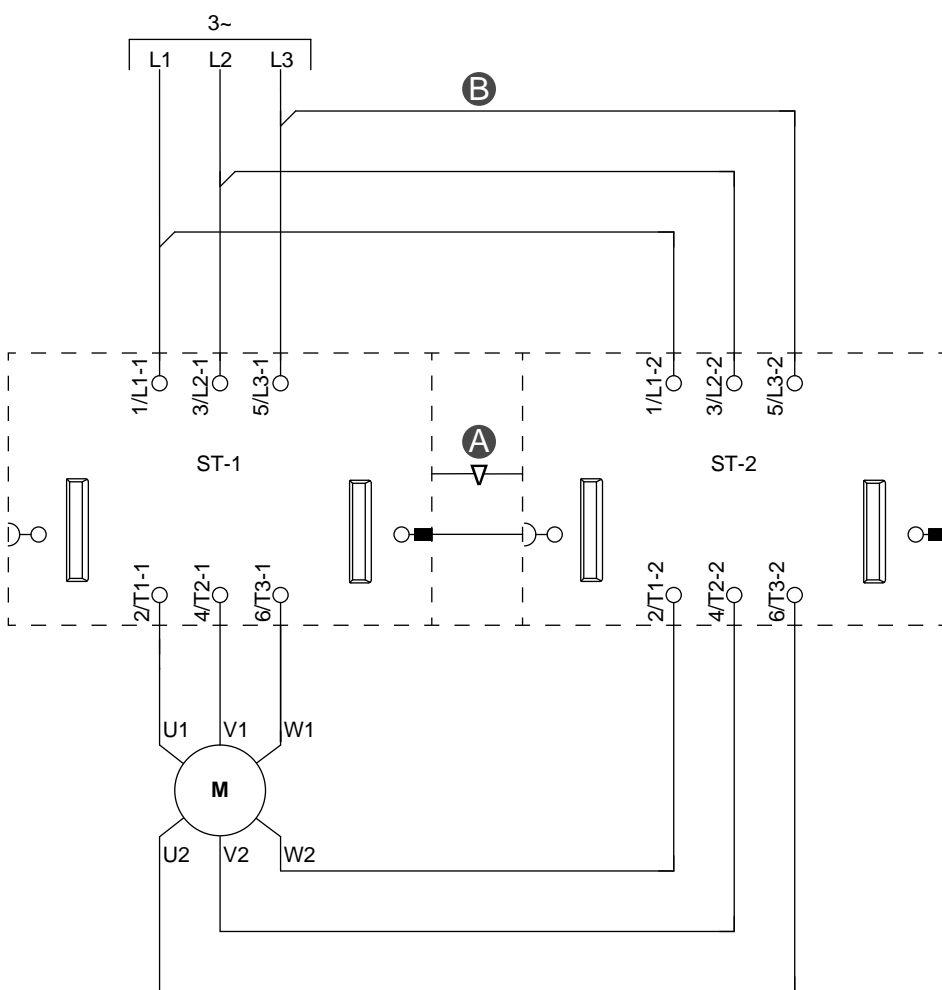


Figure 63 - Accessoires

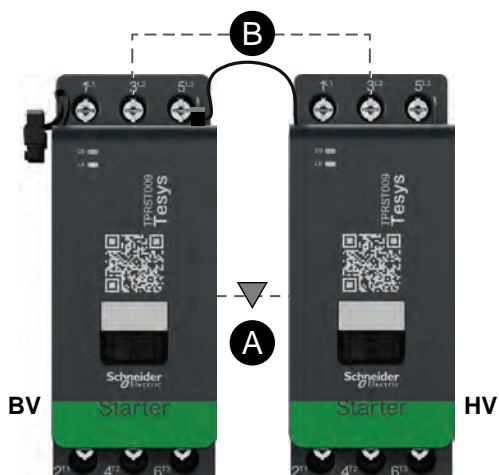


Tableau 79 - Légende

A	Verrouillage mécanique
B	Liaison parallèle
BV	Vitesse réduite
HV	Vitesse élevée
ST-1	Démarrreur 1
ST-2	Démarrreur 2

Moteur deux vitesses – Arrêt sécurisé, C. Cat 1/2

REMARQUE : Arrêt sécurisé selon EN 61800-5-2.

Figure 64 - Câblage (voir la légende dans le tableau ci-dessous).

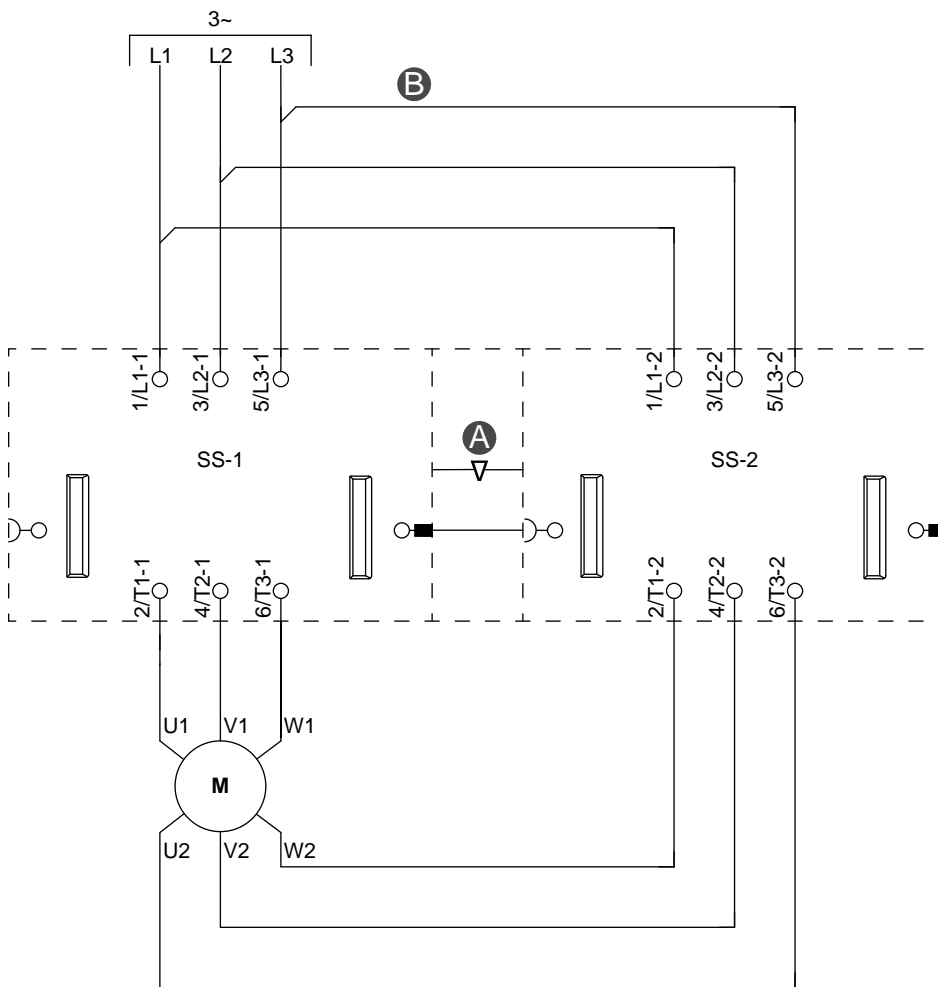


Figure 65 - Accessoires

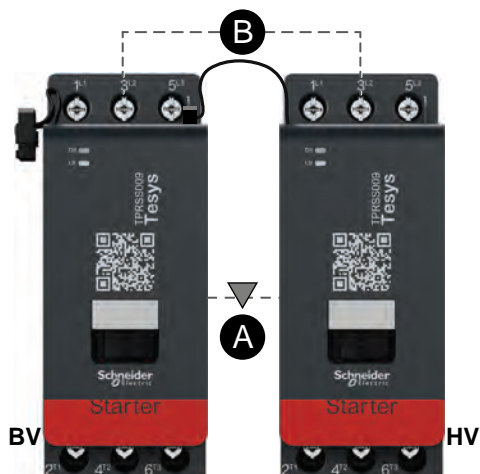


Tableau 80 - Légende

A	Verrouillage mécanique
B	Liaison parallèle
BV	Vitesse réduite
HV	Vitesse élevée
SS-1	Démarrateur SIL 1
SS-2	Démarrateur SIL 2

Moteur deux vitesses, bidirectionnel

Figure 66 - Câblage (voir la légende dans le tableau ci-dessous).

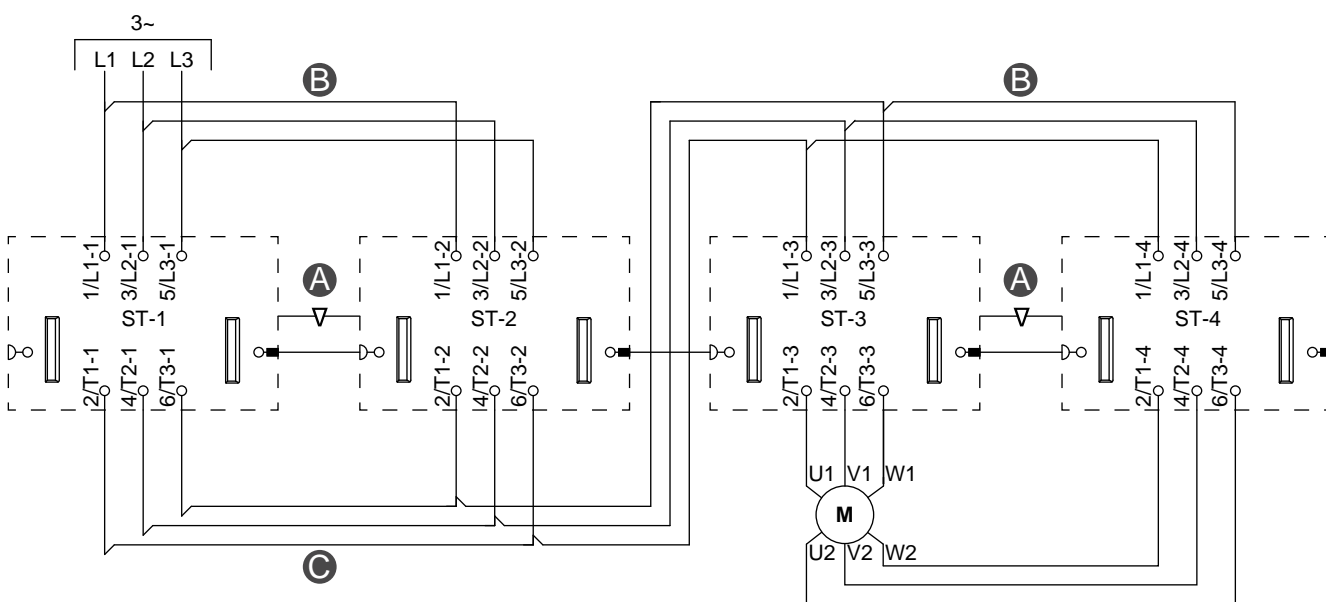


Figure 67 - Accessoires

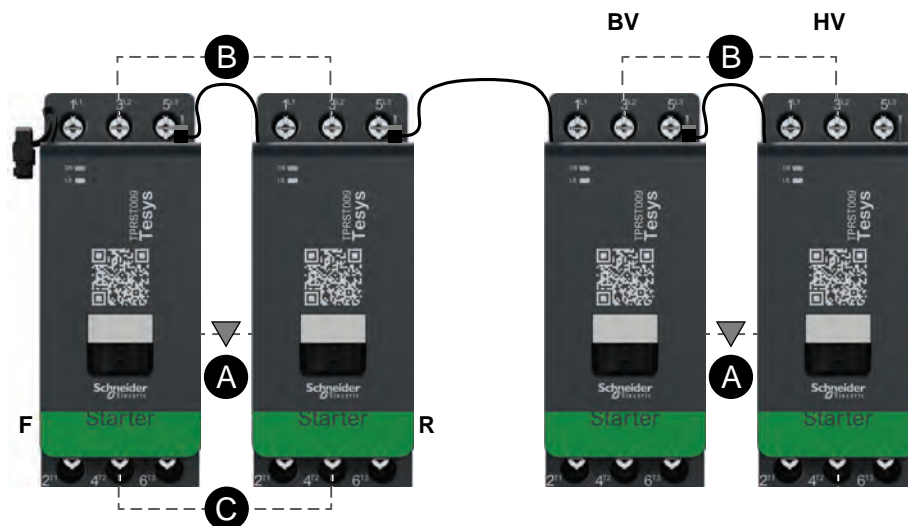


Tableau 81 - Légende

A	Verrouillage mécanique
B	Liaison parallèle
C	Liaison inverse
F	Direct
R	Inverse
BV	Vitesse réduite
HV	Vitesse élevée
ST-1	Démarrreur 1
ST-2	Démarrreur 2
ST-3	Démarrreur 3
ST-4	Démarrreur 4

Moteur deux vitesses, bidirectionnel – Arrêt sécurisé, C. Cat 1/2

REMARQUE : Arrêt sécurisé selon EN 61800-5-2.

Figure 68 - Câblage (voir la légende dans le tableau ci-dessous).

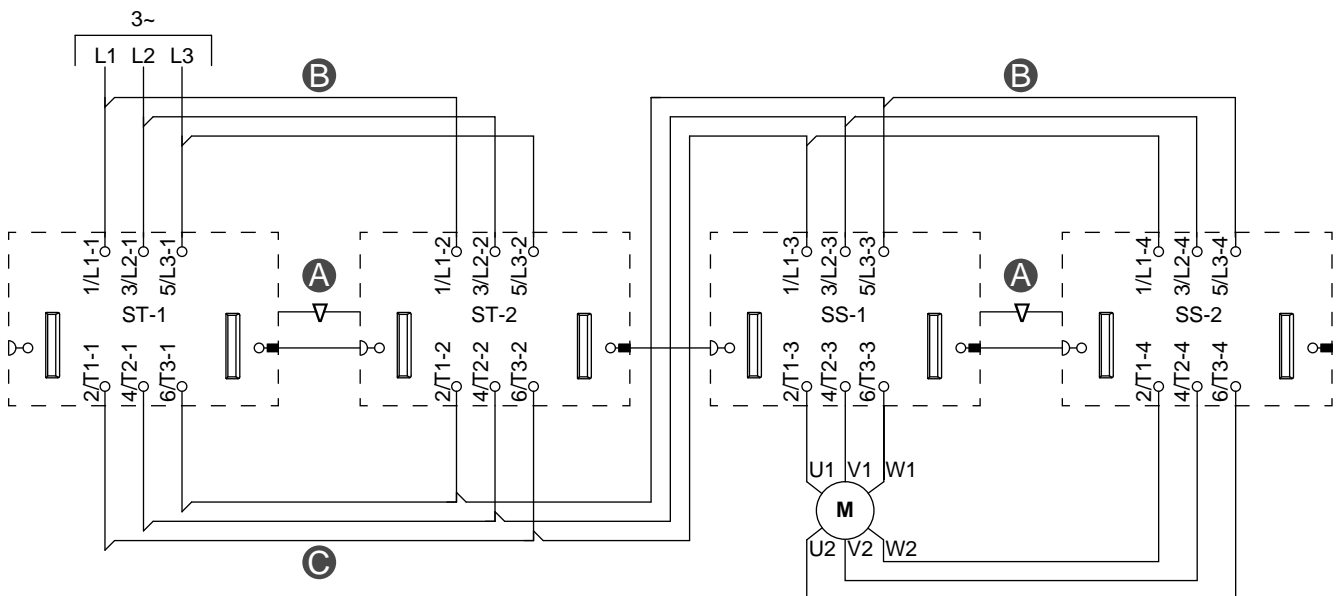


Figure 69 - Accessoires

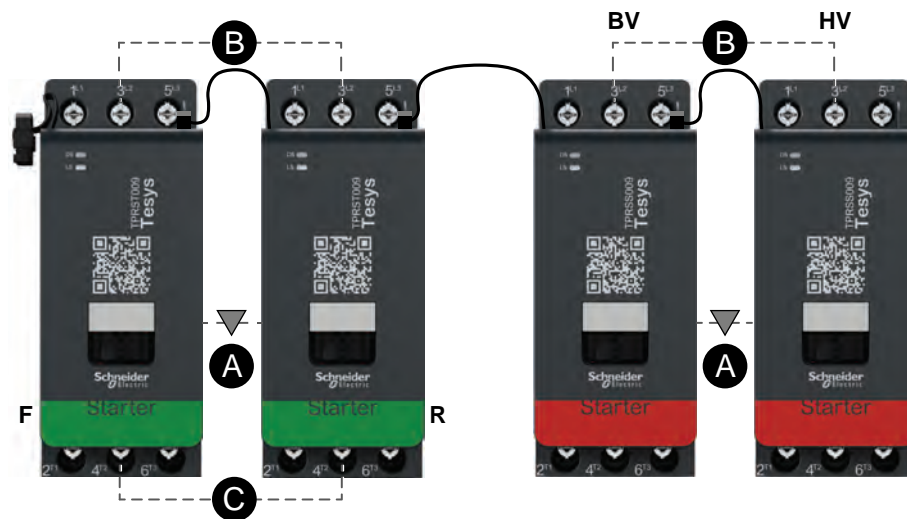
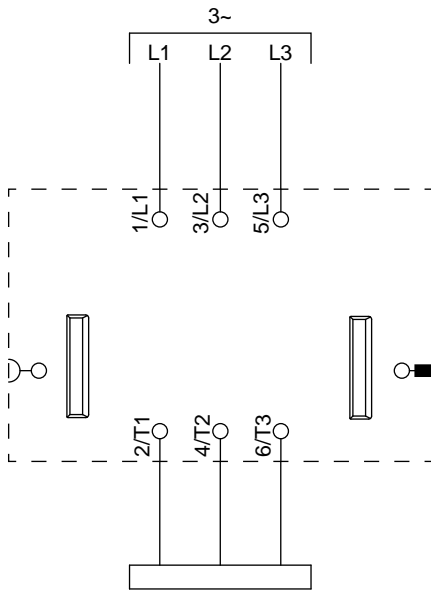


Tableau 82 - Légende

A	Verrouillage mécanique
B	Liaison parallèle
C	Liaison inverse
F	Démarreur avant
R	Démarreur arrière
BV	Vitesse réduite
HV	Vitesse élevée
ST-1	Démarreur 1
ST-2	Démarreur 2
SS-1	Démarreur SIL 1
SS-2	Démarreur SIL 2

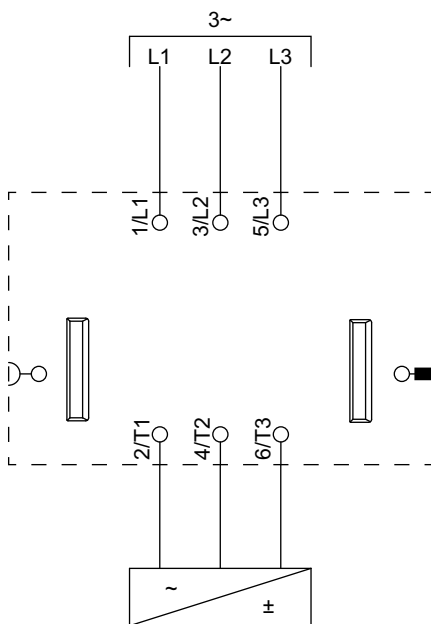
Résistance

Figure 70 - Câblage



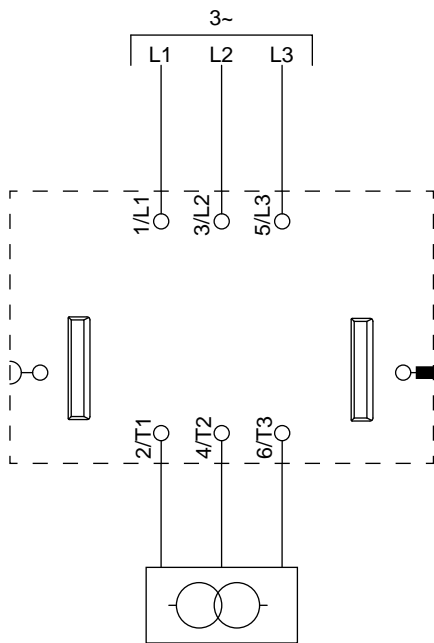
Alimentation

Figure 71 - Câblage



Transformateur

Figure 72 - Câblage



Schneider Electric
800 Federal Street
Andover, MA 01810
États-Unis

<https://www.schneider-electric.com/en/work/support/>

www.schneider-electric.com

Les normes, spécifications et conceptions pouvant changer de temps à autre, veuillez demander la confirmation des informations figurant dans cette publication.

© 2019 – Schneider Electric. Tous droits réservés.

8536IB1902FR R06/19