



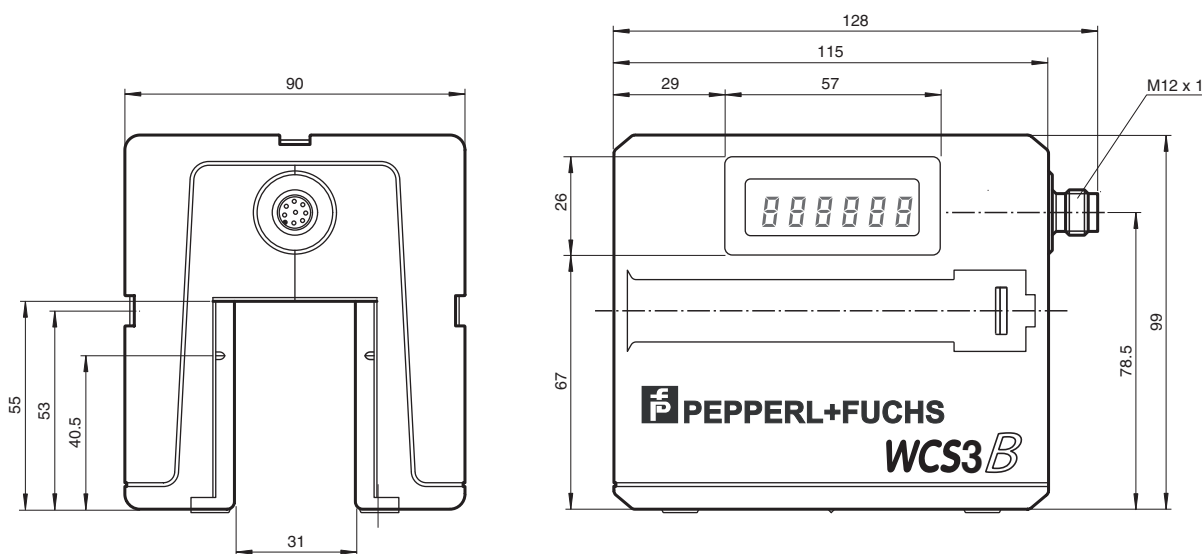
Tête de lecture WCS3B-LS310D

- Interface SSI
- Releveur de coordonnées absolu, sans contact
- Identification automatique de l'encrassement
- Module d'affichage intégré

Tête de lecture, interface SSI, code binaire



Dimensions



Date de publication: 2022-10-20 Date d'édition: 2022-10-20 : 199290-0030_fra.pdf

Reportez-vous aux « Remarques générales sur les informations produit de Pepperl+Fuchs ».

Groupe Pepperl+Fuchs
www.pepperl-fuchs.com

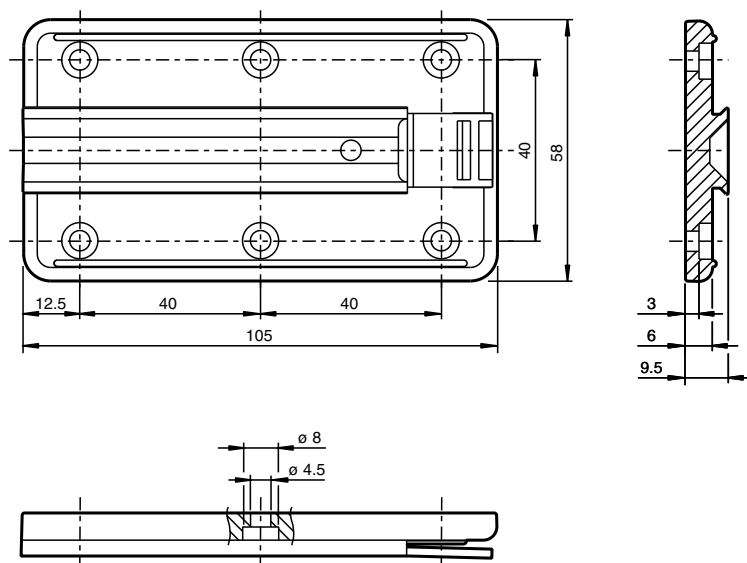
États-Unis : +1 330 486 0001
fa-info@us.pepperl-fuchs.com

Allemagne : +49 621 776 1111
fa-info@de.pepperl-fuchs.com

Singapour : +65 6779 9091
fa-info@sg.pepperl-fuchs.com

PF PEPPERL+FUCHS

Dimensions



Données techniques

Caractéristiques générales

| | | |
|-------------------------------------|---|--|
| Vitesse de passage | v | ≤ 12,5 m/s |
| longueur de mesure | | max. 314,5 m |
| Tolérances libres pour le rail code | | horizontal : 31 mm (± 15,5 mm) vertical : 28 mm (± 14 mm) |
| Résolution | | ± 0,4 mm (1250 positions/m) |

Valeurs caractéristiques pour la sécurité fonctionnelle

| | | |
|------------------------------------|--|-------|
| MTTF _d | | 182 a |
| Durée de mission (T _M) | | 20 a |
| Couverture du diagnostic (DC) | | 0 % |

Éléments de visualisation/réglage

| | | |
|-----------------------------|--|---|
| Indication fonctionnement | | LED verte : Alimentation (sous tension) |
| Indication débit de données | | LED jaune : Transfert de données activé |
| Affichage des dérangements | | LED rouge clignotant : Tête de lecture en dehors du rail de codage éclairage permanent : Erreur de diagnostic interne |
| Afficheur | | Module d'affichage, à 6 chiffres adapté à la position de montage |

Caractéristiques électriques

| | | |
|--------------------|----------------|----------------|
| Tension d'emploi | U _B | 10 ... 30 V CC |
| Puissance absorbée | P ₀ | 2 VA |

Interface

| | | |
|------------------|----|---|
| Type d'interface | | Interface SSI |
| Code de sortie | | Code binaire , 25 Bit |
| Cadence | | 100 ... 1000 kHz |
| Temps de pause | tp | ≥ 20 µs Interrogation double possible, si tp ≤ 10 µs |

Conformité aux normes

| | | |
|---------------------------------|--|---|
| Emission d'interférence | | EN 61000-6-4 |
| Immunité | | DIN EN 61000-6-2 |
| Résistance aux chocs | | DIN EN 60068-2-27, demi-sinus 30 g, 18 ms |
| Tenue admissible aux vibrations | | DIN EN 60068-2-6, sinus, 5 g, 10 - 2000 Hz, 10 cycles |

Date de publication: 2022-10-20 Date d'édition: 2022-10-20 : 1.99290-0030_fra.pdf

Reportez-vous aux « Remarques générales sur les informations produit de Pepperl+Fuchs ».

Données techniques

Agréments et certificats

| | |
|------------------|---|
| Homologation CSA | cCSAus Certified, General Purpose Class 2 Power Source |
| agrément CCC | Les produits dont la tension de service est ≤ 36 V ne sont pas soumis à cette homologation et ne portent donc pas le marquage CCC. |

Conditions environnementales

| | |
|-------------------------|--------------------------------|
| Température de service | 0 ... 60 °C (32 ... 140 °F) |
| Température de stockage | -40 ... 85 °C (-40 ... 185 °F) |
| Humidité rel. de l'air | 90 % , sans condensation |

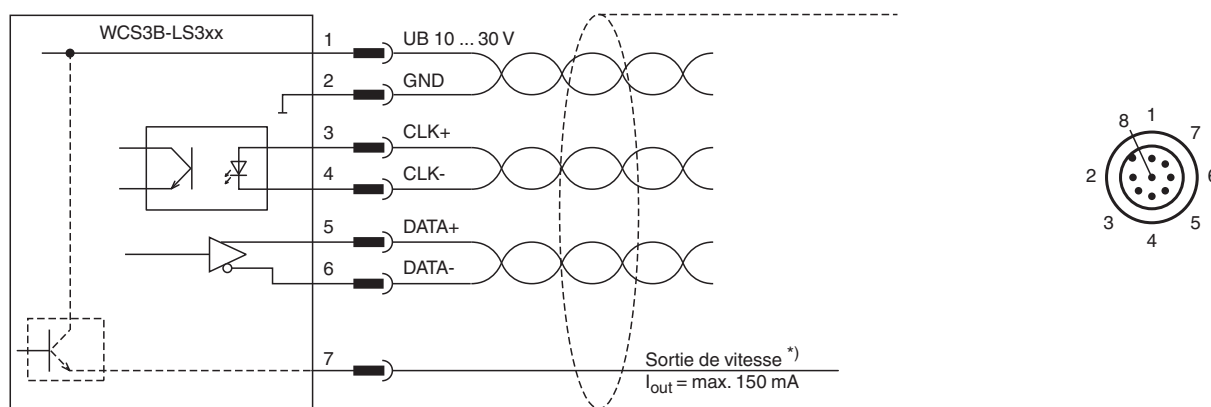
Caractéristiques mécaniques

| | |
|----------------------|---------------------------------|
| Type de raccordement | Connecteur (M12 x 1), 8 broches |
| Degré de protection | IP54 |
| Matériau | |
| Boîtier | ABS , PC (polycarbonate) |
| Masse | 500 g |

Informations générales

| | |
|---------------------|---|
| données de commande | Plaque de montage, comprise dans la livraison |
|---------------------|---|

Connexion



Accessoires

| | | |
|--|------------------|---|
| | WCS3B-PL2 | Boîtier de protection transparent et joint pour lecteur WCS3B |
| | WCS-MP1 | Plaque de montage pour têtes de lecture WCS2 et WCS3 |