

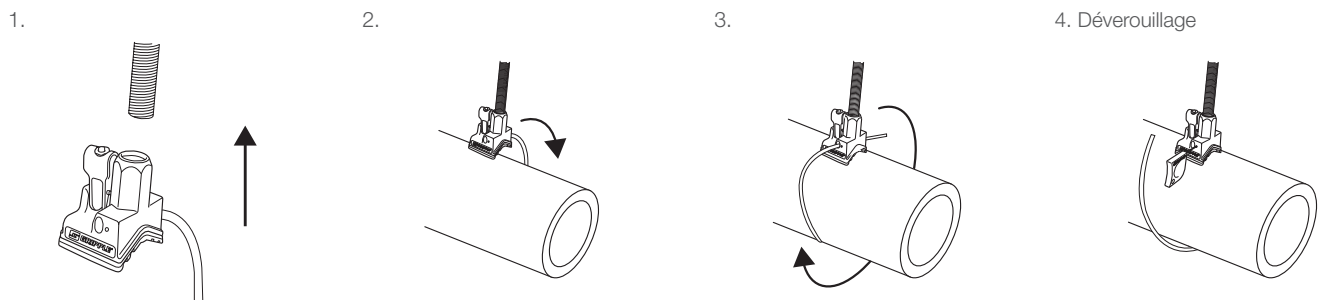
Le nouveau Collier Rapide Universel Evac permet de suspendre ou supporter tout type de tube en PE, PP ou PVC pour l'évacuation des eaux pluviales ou usées.

## AVANTAGES

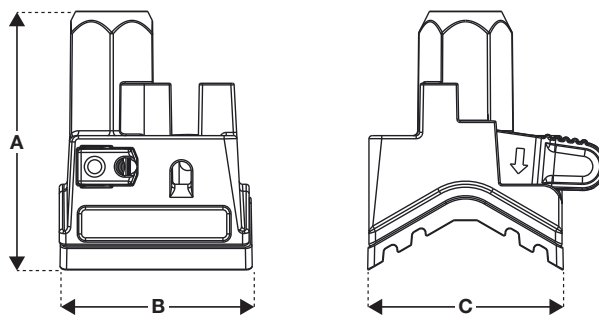
- Jusqu'à 4 fois plus rapide que les colliers traditionnels
- Universel - pour tubes PE, PP et PVC du Ø 32 mm au Ø 200 mm
- Remplace plus de 11 tailles de colliers
- Études de plans facilitées
- Stockage simplifié
- Atténuation des vibrations (conforme DIN 4109)
- Aucun risque de perdre des vis sur le chantier
- Produit monobloc, pas de soudure de l'embase
- Charge de travail de 75 kg avec coefficient de sécurité de 3:1



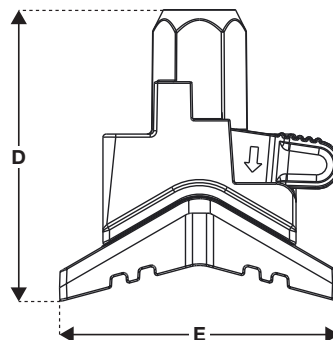
## INSTALLATION ET AJUSTEMENT



## SPÉCIFICATIONS



Dimensions	mm
A	40
B	29
C	29,5
D (Pad Large)	45
E (Pad Large)	40



## PRODUITS ASSOCIÉS



Pour plus d'informations sur les produits associés, contactez nous ou visitez [www.gripple.com](http://www.gripple.com)

## INFORMATIONS TECHNIQUES

### Charge de travail maximale :

75 kg avec coefficient de sécurité de 3:1

### Matériaux :

**Corps** - Zamac ZA2

**Cale de blocage** - Acier dur compressé, Minimum Rockwell 56C

**Ressort** - Inox type 302

**Pad** - EPDM 4015 dureté A

### Certifications :

Lloyds, TÜV, APAVE