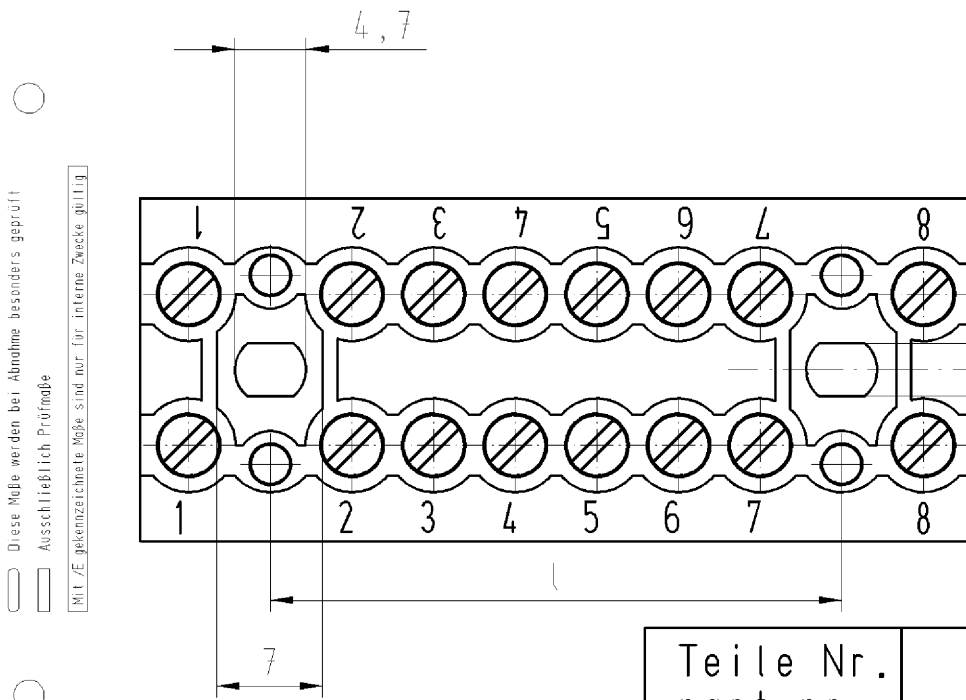
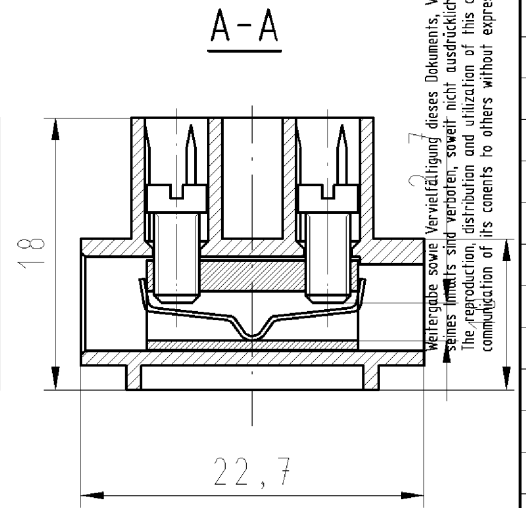
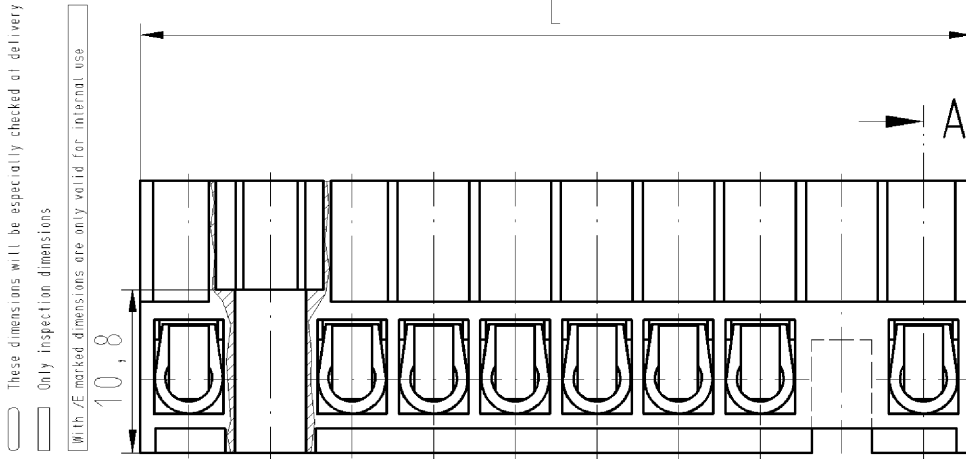


Gezeichnet: 29.401.0853.0
 drawn version: 29.401.0853.0



These dimensions will be especially checked at delivery
 Only inspection dimensions
 With ±E marked dimensions are only valid for internal use

Diese Maße werden bei Abnahme besonders geprüft
 Ausschließlich Prüfmaße
 Mit ±E gekennzeichnete Maße sind nur für interne Zwecke gültig

Weitergabe sowie Vervielfältigung dieses Dokuments, Verwertung und Mitteilung
 seines Inhalts sind verboten, soweit nicht ausdrücklich gestattet.
 The reproduction, distribution and utilization of this document as well as the
 communication of its contents to others without express authorization is prohibited.

Weitere Daten siehe Katalog
 further data see catalog

Teile Nr. part nr.	Typ type	L	l
29.401.0453.0	KL 16/4 PA DS	33,4	16,2
29.401.0653.0	KL 16/6 PA DS	44,2	27
29.401.0853.0	KL 16/8 PA DS	55	37,8
29.401.1253.0	KL 16/12 PA DS	76,6	59,4
29.401.1653.0	KL 16/16 PA DS	98,2	81
29.401.2053.0	KL 16/20 PA DS	119,8	102,6

Tolerierung nach DIN 7167/Tolerance system acc. to DIN 7167. (This DIN-standard describes the envelope principle. According to the envelope principle the deviations of form and parallelism are limited by the size tolerances).		ja/yes <input checked="" type="checkbox"/> Stoffverbots- und Deklarationsliste nach UU-TQM-05/03 ist einzuhalten. Conformity with Wieland document UU-TQM-05/03 (list of prohibited / declarable hazardous substances) to be declared!
Freitoleranz nach General tolerance	CAD - Zeichnung, keine manuellen Änderungen CAD - drawing, no manual modifications allowed	1. Verwendung: - First Use: -
Blatt: 1 von 1 Sheet: 1 of 1		

Werkstoff/Material		2008	Tag/Date	Name	Zeichnung Nr./Drawing No.		Index
 wieland Elektrische Verbindungen		gezeichnet drawn	15.02.	Schmitt J.	T	29.401.2053.0 01K	
		geprüft checked	-	-			
		Normgepr. Stand. check	-	-			
Vol. mm ³ Offl./Surf. mm ²		Ersatz für/Replacement for: -		Maße in mm/Dimensions are in mm			
Type		Benennung/Tittle		KLEMMENLEISTE			
Änderung/Revision				terminal rail			

294012053001K_4_CAD/1042_Schmitt 2008-02-15T14:10:31 1.000