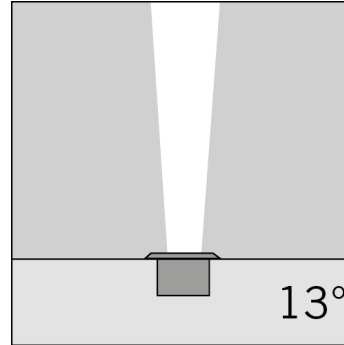
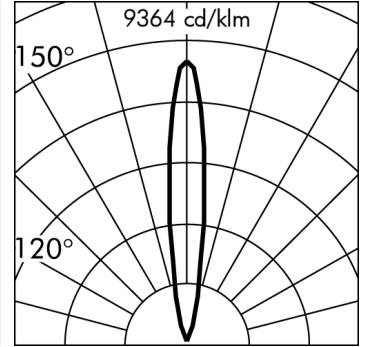
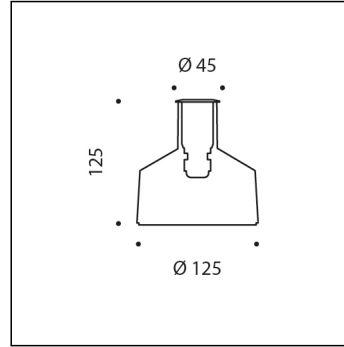


NANOLED ENCASTRÉS ROND 45mm



h(m)	E(lx) 3000K
2.5	2.5 13°
2.0	4.5
1.5	10.0
1.0	27.0
0.5	75.0

0.1 m 0(m)

S.3340W

module 1 LED 3000K 56lm 0.8W 24Vdc

Encastrés de sol passage piétons



Données techniques source lumineuse

Type source lumineuse:	LED
Température chromatique:	3000K
Flux lumineux source:	68lm
Flux lumineux appareil:	56lm
Consommation totale:	0.8W
Rendement lumineux:	70lm/W
Indice rendement chromatique:	CRI 90
Déviat. standard de la correspondance chromatique:	MacAdam step 3

Données techniques alimentation

Tension (DC):	
Consulter la liste accessoires	24Vdc
Alimentateurs SIMES dans les pages suivantes	
Fréquence PWM	
NB: Ne pas utiliser l'alimentateur déporté fonctionnant à fréquence majeure par rapport à celle indiquée	<600Hz

Données techniques Températures Durée

Durée de vie LED:	L80 B10 70.000h Ta 25°C
	L80 B10 50.000h Ta 40°C
Durée de vie APPAREIL:	min. 50.000h Ta 40°C
Température ambiante performance:	Tq 25°C
Température ambiante d'exercice:	da -20°C a +50°C
Température de stockage:	da -20°C a +60°C

Données techniques alimentation

Classe électrique:	III
Indice de protection IP:	IP65 IP67
Résistance mécanique:	IK08
Température surface verrine:	40°C
Poids:	0.7Kg
Charge maximale:	500Kg
Câble d'alimentation:	5m - H05RNF

**NANOLED ENCASTRÉS ROND 45mm
S.3340W****CAHIER DES CHARGES****TYPOLOGIE**

Encastré de sol piéton. Profondeur 125mm. Indice de protection IP 65 IP67

CARACTERISTIQUES

Corps monobloc en acier inox AISI 316L. Absence de vis de fixation (l'appareil est fixé au boîtier avec OR de tenue). Boîtier d'encastrement en polypropylène. Résistance mécanique du verre IK 08 Charge maximale 500 Kg

PERFORMANCES TECHNIQUES

Diffuseur en verre pressé transparent ou mat. Source lumineuse, avec optique fixe. Rendement --

BASSE TEMPERATURE DE CONTACT

Température du diffuseur 40°C (Ta 25°C)

CÂBLAGE

Appareil pré-câblé avec 5m câble simple en néoprène H05RNF avec presse-étoupe. Classe électrique: CLASSE III Couleurs disponibles: Inox (cod.19) Poids: 0.7 Kg Résistance au fil incandescent: 750°C

Appareils fournis avec module LED

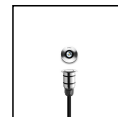
Cet appareil contient des modules LED. En cas de défaut ou de mauvais fonctionnement, contactez le fabricant pour obtenir des instructions supplémentaires concernant le remplacement du circuit LED et de ses composants. Le module LED de ce dispositif ne peut être manipulé par l'utilisateur final.

Ce produit contient une source lumineuse de classe d'efficacité énergétique: F.

Module LED conçu conformément au règlement actuel Lumen Maintenance (LM80) et le Mémoire Technique (TM21) dans lequel la qualité de la lumière est fiable pour une vie de 70.000 heures rapportables à L80 B10 Ta 25°C (50.000 heures rapportables à L80 B10 Ta 40°C) . Durée de vie Appareil min. 50.000 heures Ta 40°C. Température ambiante d'exercice de -20°C à + 50°C. Température de stockage de -20°C à +60°C.

NANOLED ENCASTRÉS ROND 45mm

S.3340W



ACCESSOIRES



S.3660

BOÎTE DE JONCTION IP65*

Puisarde de dérivation pour câblage fourni avec presse-étoupe pour 3 entrées (3 entrées supplémentaires que l'on peut ouvrir avec l'accessoire S.3670) Charge maximum 500 Kg. Dimensions 300mmx300mmx230mm



S.3670

1 PRESSE ÉTOUPE ADDITIONNELLES

Nécessaires pour le raccordement de plus de 2 luminaires à la boîte de jonction S.3660 / boîte de transformateur S.3664, S.3665, S.3667, S.3668.



S.2400

**ALIMENTATION ELECTRONIQUE NON GRADABLE 35W
230Vac/24Vdc IP20**

Entrée: 230V Courant alternatif

Sortie: 24V Courant continu.

Le nombre maximum d'appareils dépend de la somme des puissances unitaires de l'appareil. CLASSE II SELV Dimensions: 195 x 43 x 30,2 mm

L'UTILISATION DU DÉCHARGEUR À SURTENSION S.2499 EST RECOMMANDÉE POUR CHAQUE BALLAST ÉLECTRONIQUE QUI DOIT ÊTRE INSTALLÉ À UNE DISTANCE MAXIMALE DE 10m DE CELUI-CI.



S.2401

**ALIMENTATION ELECTRONIQUE NON GRADABLE 60W
230Vac/24Vdc IP20**

Entrée: 230V Courant alternatif

Sortie: 24V Courant continu.

Le nombre maximum d'appareils dépend de la somme des puissances unitaires de l'appareil. CLASSE II SELV Dimensions: 225 x 43 x 29,8 mm

L'UTILISATION DU DÉCHARGEUR À SURTENSION S.2499 EST RECOMMANDÉE POUR CHAQUE BALLAST ÉLECTRONIQUE QUI DOIT ÊTRE INSTALLÉ À UNE DISTANCE MAXIMALE DE 10m DE CELUI-CI.



S.2402

**ALIMENTATION ELECTRONIQUE NON GRADABLE IN BOX 60W
230Vac/24Vdc IP55**

Dimensions: 260 x 240 x 100 mm En entrée: N° 2 presse étoupes PG 11 En sortie: N° 5 presse étoupes PG 11 CLASSE ELETRIQUE II SELV Le nombre maximum d'appareils dépend de la somme des puissances unitaires de l'appareil.

L'UTILISATION DU DÉCHARGEUR À SURTENSION S.2499 EST RECOMMANDÉE POUR CHAQUE BALLAST ÉLECTRONIQUE QUI DOIT ÊTRE INSTALLÉ À UNE DISTANCE MAXIMALE DE 10m DE CELUI-CI.



S.2403

**ALIMENTATION ELECTRONIQUE NON GRADABLE 100W
230Vac/24Vdc IP20**

Entrée: 230V Courant alternatif

Sortie: 24V Courant continu.

Le nombre maximum d'appareils dépend de la somme des puissances unitaires de l'appareil. CLASSE II SELV Dimensions: 295 x 43 x 29,8 mm

L'UTILISATION DU DÉCHARGEUR À SURTENSION S.2499 EST RECOMMANDÉE POUR CHAQUE BALLAST ÉLECTRONIQUE QUI DOIT ÊTRE INSTALLÉ À UNE DISTANCE MAXIMALE DE 10m DE CELUI-CI.



S.2404

**ALIMENTATION ELECTRONIQUE NON GRADABLE IN BOX 90W
230Vac/24Vdc IP55**

Dimensions: 260 x 240 x 100 mm En entrée: N° 2 presse étoupes PG 11 En sortie: N° 5 presse étoupes PG 11 CLASSE ELETRIQUE II SELV Le nombre maximum d'appareils dépend de la somme des puissances unitaires de l'appareil.

L'UTILISATION DU DÉCHARGEUR À SURTENSION S.2499 EST RECOMMANDÉE POUR CHAQUE BALLAST ÉLECTRONIQUE QUI DOIT ÊTRE INSTALLÉ À UNE DISTANCE MAXIMALE DE 10m DE CELUI-CI.



S.2405

**ALIMENTATION ELECTRONIQUE NON GRADABLE 60W
230Vac/24Vdc IP67**

Entrée: 230V Courant alternatif

Sortie: 24V Courant continu.

Le nombre maximum d'appareils dépend de la somme des puissances unitaires de l'appareil. CLASSE II SELV Dimensions: 150 x 53 x 21 mm

L'UTILISATION DU DÉCHARGEUR À SURTENSION S.2499 EST RECOMMANDÉE POUR CHAQUE BALLAST ÉLECTRONIQUE QUI DOIT ÊTRE INSTALLÉ À UNE DISTANCE MAXIMALE DE 10m DE CELUI-CI.



S.2406

**ALIMENTATION ELECTRONIQUE NON GRADABLE 90W
230Vac/24Vdc IP67**

Entrée: 230V Courant alternatif

Sortie: 24V Courant continu.

Le nombre maximum d'appareils dépend de la somme des puissances unitaires de l'appareil. CLASSE II SELV Dimensions: 171 x 63 x 37,5 mm

L'UTILISATION DU DÉCHARGEUR À SURTENSION S.2499 EST RECOMMANDÉE POUR CHAQUE BALLAST ÉLECTRONIQUE QUI DOIT ÊTRE INSTALLÉ À UNE DISTANCE MAXIMALE DE 10m DE CELUI-CI.

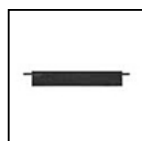


S.2415

**ALIMENTATION ELECTRONIQUE DIMMABLE 230Vac/24Vdc 24W
244Hz IP67**

24W 230Vac/24Vdc Le nombre maximum d'appareils dépend de la somme des puissances unitaires de l'appareil. IP67 CLASSE II SELV PWM Frequency : 244Hz Dimensions 185 x 35x 33mm

L'UTILISATION DU DÉCHARGEUR À SURTENSION S.2499 EST RECOMMANDÉE POUR CHAQUE BALLAST ÉLECTRONIQUE QUI DOIT ÊTRE INSTALLÉ À UNE DISTANCE MAXIMALE DE 10m DE CELUI-CI.



S.2416

**ALIMENTATION ELECTRONIQUE DIMMABLE 230Vac/24Vdc 75W
244Hz IP67**

75W 230Vac/24Vdc Le nombre maximum d'appareils dépend de la somme des puissances unitaires de l'appareil. IP67 CLASSE II SELV PWM Frequency : 244Hz Dimensions 280 x 40x 28mm

L'UTILISATION DU DÉCHARGEUR À SURTENSION S.2499 EST RECOMMANDÉE POUR CHAQUE BALLAST ÉLECTRONIQUE QUI DOIT ÊTRE INSTALLÉ À UNE DISTANCE MAXIMALE DE 10m DE CELUI-CI.



S.2424

**ALIMENTATION ELECTRONIQUE DIMMABLE 1-10V, PUSH DIM
60W 230Vac/24Vdc 244Hz IP20**

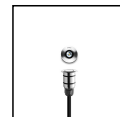
60W 230Vac/24Vdc Le nombre maximum d'appareils dépend de la somme des puissances unitaires de l'appareil. IP20 CLASSE II SELV PWM Frequency : 244Hz Dimensions 125 x 82x 29mm

L'UTILISATION DU DÉCHARGEUR À SURTENSION S.2499 EST RECOMMANDÉE POUR CHAQUE BALLAST ÉLECTRONIQUE QUI DOIT ÊTRE INSTALLÉ À UNE DISTANCE MAXIMALE DE 10m DE CELUI-CI.

Suivante ...

NANOLED ENCASTRÉS ROND 45mm

S.3340W



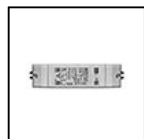
ACCESSOIRES



S.2430
ALIMENTATION ELECTRONIQUE MULTI-POWER
230V/250mA-700mA 20W oppure 24Vdc 16W IP20
DRIVER REPORTÉ MULTI-PUISSANCE 230V/250mA-700mA IN BOX
IP65 Puissance maximale installable: 20W ou 16W 230Vac/24Vdc
Dimensions 110mmx50mmx20mm IP20 CLASSE II SELV
L'UTILISATION DU DÉCHARGEUR À SURTENSION S.2499 EST
RECOMMANDÉE POUR CHAQUE BALLAST ÉLECTRONIQUE QUI
DOIT ÊTRE INSTALLÉ À UNE DISTANCE MAXIMALE DE 10m DE
CELUI-CI.



S.2435
ALIMENTATION ELECTRONIQUE IN BOX IP67 230V/250mA-700mA
20W o 230Vac/24Vdc 16W IP67
DRIVER REPORTÉ MULTI-PUISSANCE 230V/250mA-700mA IN BOX
IP65 Puissance maximale installable: 20W ou 16W 230Vac/24Vdc
Dimensions 175,5mmx86,5mmx43mm IP67 CLASSE II SELV
L'UTILISATION DU DÉCHARGEUR À SURTENSION S.2499 EST
RECOMMANDÉE POUR CHAQUE BALLAST ÉLECTRONIQUE QUI
DOIT ÊTRE INSTALLÉ À UNE DISTANCE MAXIMALE DE 10m DE
CELUI-CI.



S.2441
ALIMENTATION ELECTRONIQUE DIMMABLE DALI, PUSH DIM,
0-10V, 1-10V 230Vac/24Vdc 24W 244Hz IP20
24W 230Vac/24Vdc Le nombre maximum d'appareils dépend de la
somme des puissances unitaires de l'appareil. IP20 CLASSE II SELV
PWM Frequency : 244Hz Dimensions 164mm x38mm x24,5mm
L'UTILISATION DU DÉCHARGEUR À SURTENSION S.2499 EST
RECOMMANDÉE POUR CHAQUE BALLAST ÉLECTRONIQUE QUI
DOIT ÊTRE INSTALLÉ À UNE DISTANCE MAXIMALE DE 10m DE
CELUI-CI.



S.2442
ALIMENTATION ELECTRONIQUE DIMMABLE DALI, PUSH DIM,
0-10V, 1-10V 230Vac/24Vdc 75W 244Hz IP20
75W 230Vac/24Vdc Le nombre maximum d'appareils dépend de la
somme des puissances unitaires de l'appareil. IP20 CLASSE II SELV
PWM Frequency : 244Hz Dimensions 280mmx40mmx29mm
L'UTILISATION DU DÉCHARGEUR À SURTENSION S.2499 EST
RECOMMANDÉE POUR CHAQUE BALLAST ÉLECTRONIQUE QUI
DOIT ÊTRE INSTALLÉ À UNE DISTANCE MAXIMALE DE 10m DE
CELUI-CI.



S.2445
ALIMENTATION ELECTRONIQUE NON GRADABLE 120W
230Vac/24Vdc IP67
Entrée: 230V Courant alterné
Sortie: 24V Courant continu.
Le nombre maximum d'appareils dépend de la somme des puissances
unitaires de l'appareil. CLASSE II SELV Dimensions: 191 x 63 x 37,5
mm
L'UTILISATION DU DÉCHARGEUR À SURTENSION S.2499 EST
RECOMMANDÉE POUR CHAQUE BALLAST ÉLECTRONIQUE QUI
DOIT ÊTRE INSTALLÉ À UNE DISTANCE MAXIMALE DE 10m DE
CELUI-CI.



S.2446
ALIMENTATION ELECTRONIQUE NON GRADABLE 320W
230Vac/24Vdc IP67
Entrée: 230V Courant alterné
Sortie: 24V Courant continu.
Le nombre maximum d'appareils dépend de la somme des puissances
unitaires de l'appareil. CLASSE I SELV Dimensions: 252 x 90 x 43 mm
L'UTILISATION DU DÉCHARGEUR À SURTENSION S.2499 EST
RECOMMANDÉE POUR CHAQUE BALLAST ÉLECTRONIQUE QUI
DOIT ÊTRE INSTALLÉ À UNE DISTANCE MAXIMALE DE 10m DE
CELUI-CI.



S.3400
ALIMENTATION ELECTRONIQUE NON GRADABLE 10W
230Vac/24Vdc IP20
Entrée: 230V Courant alterné
Sortie: 24V Courant continu.
Le nombre maximum d'appareils dépend de la somme des puissances
unitaires de l'appareil. Dimensions: 120 x 35 x 20 mm
L'UTILISATION DU DÉCHARGEUR À SURTENSION S.2499 EST
RECOMMANDÉE POUR CHAQUE BALLAST ÉLECTRONIQUE QUI
DOIT ÊTRE INSTALLÉ À UNE DISTANCE MAXIMALE DE 10m DE
CELUI-CI.



S.3401
ALIMENTATION ELECTRONIQUE NON GRADABLE IN BOX 10W
230Vac/24Vdc IP55
(alimentation électronique S.3400 incluse) Dimensions: 230 x 210 x 80
mm En entrée: N° 2 presse étoupes PG 11 En sortie: N° 6 presse
étoupes PG 11 CLASSE ELETRIQUE II Le nombre maximum
d'appareils dépend de la somme des puissances unitaires de l'appareil.
L'UTILISATION DU DÉCHARGEUR À SURTENSION S.2499 EST
RECOMMANDÉE POUR CHAQUE BALLAST ÉLECTRONIQUE QUI
DOIT ÊTRE INSTALLÉ À UNE DISTANCE MAXIMALE DE 10m DE
CELUI-CI.



S.3664
BOÎTE DE JONCTION TRANSFORMATEUR NON GRADABLE 35W
240V/24Vdc
IP65 TRANSFORMATEUR pour: N°4 Micropool LED* o N°1 Minipool
LED o N°1 Pool LED Charge maximale 500 Kg Dimensions
200mmx200mmx220mm * = nécessaire 2 x S.3670 presse étoupe
additionelle
L'UTILISATION DU DÉCHARGEUR À SURTENSION S.2499 EST
RECOMMANDÉE POUR CHAQUE BALLAST ÉLECTRONIQUE QUI
DOIT ÊTRE INSTALLÉ À UNE DISTANCE MAXIMALE DE 10m DE
CELUI-CI.



S.3665
BOÎTE DE JONCTION TRANSFORMATEUR NON GRADABLE 90W
240V/24Vdc
IP65 TRANSFORMATEUR pour: N°5 Micropool LED** o N°4 Minipool
LED* o N°2 Pool LED Charge maximale 500 Kg Dimensions
300mmx300mmx230mm ** = nécessaire 3 x S.3670 presse étoupe
additionelle * = nécessaire 2 x S.3670 presse étoupe additionelle
L'UTILISATION DU DÉCHARGEUR À SURTENSION S.2499 EST
RECOMMANDÉE POUR CHAQUE BALLAST ÉLECTRONIQUE QUI
DOIT ÊTRE INSTALLÉ À UNE DISTANCE MAXIMALE DE 10m DE
CELUI-CI.