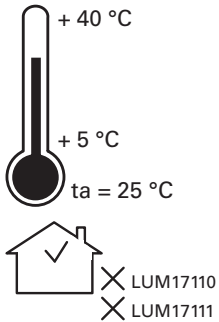


PLANETE 2000 ADR CGLine+
PLANETE 2000 ES ADR CGLine+

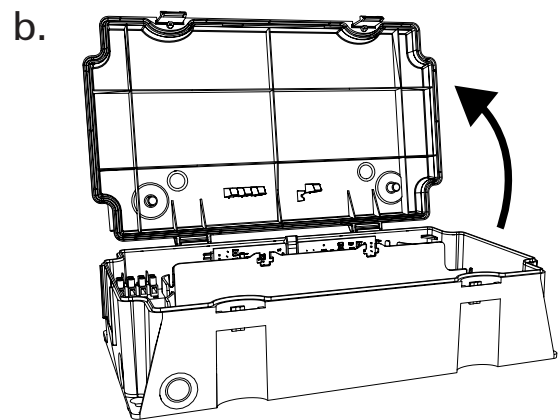
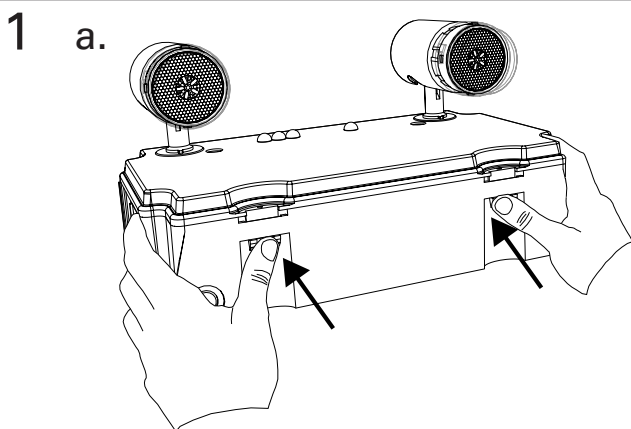
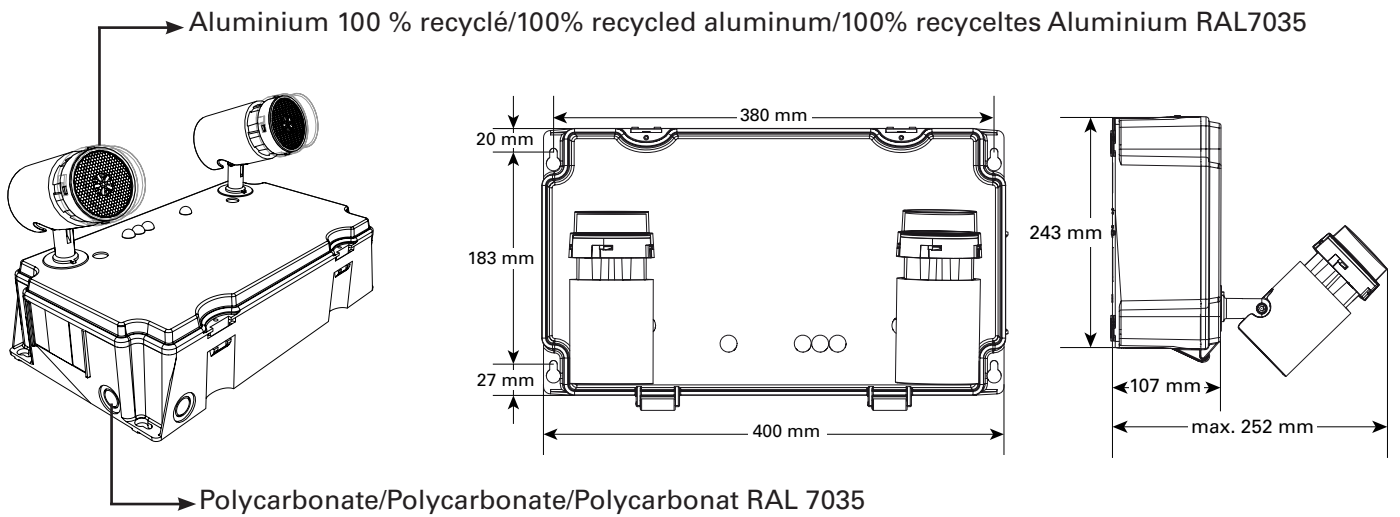
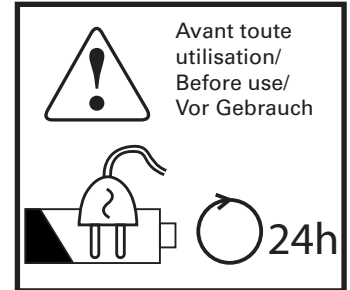
+ centrale de gestion web/web-controller/web-controller ADR 1L511/CGLine+



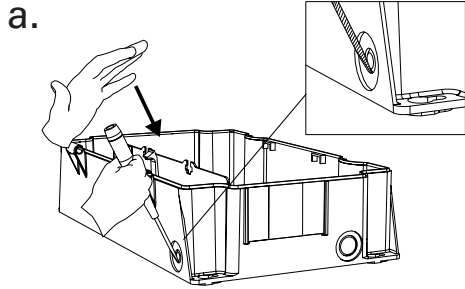
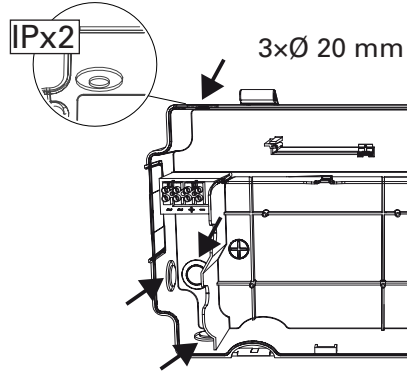
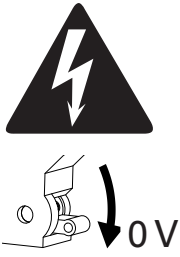
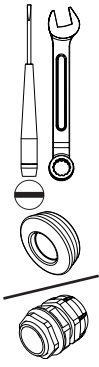
AEAS
www.lcie.fr



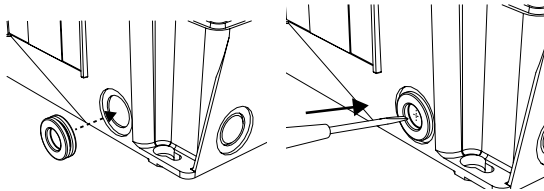
4xØ 2,9 mm LUM17110 x1 LUM17111 x1 1xCAP430130 1xCAP281300 1xCAP241349	4xØ 6 mm #2 24 #2



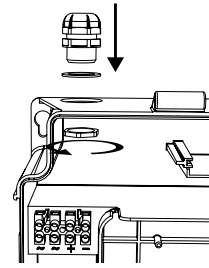
2



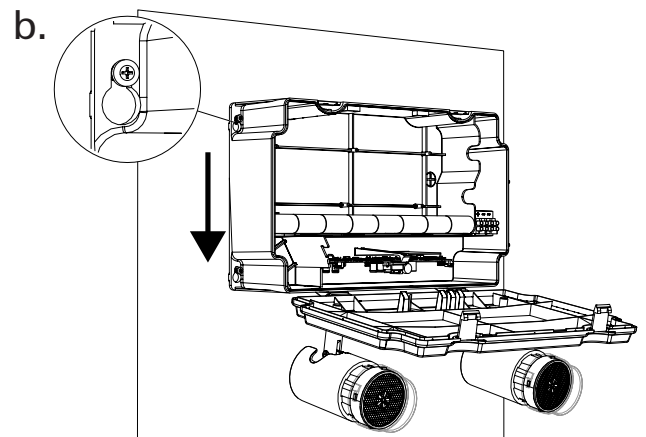
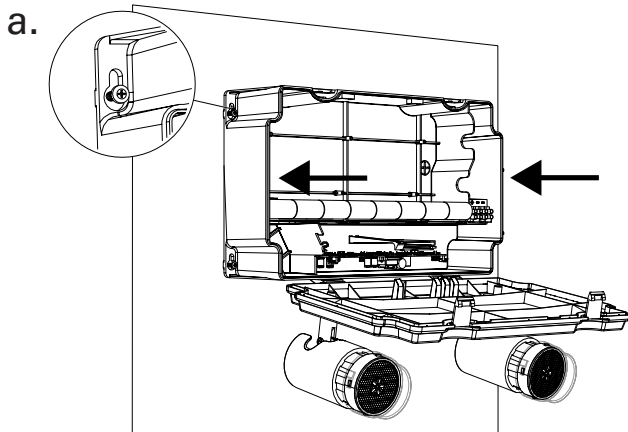
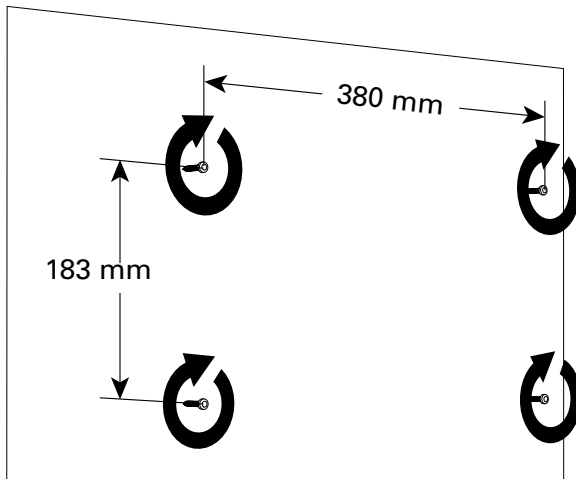
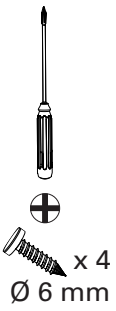
b. LUM17110



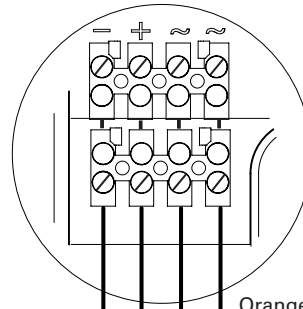
b. LUM17111



3



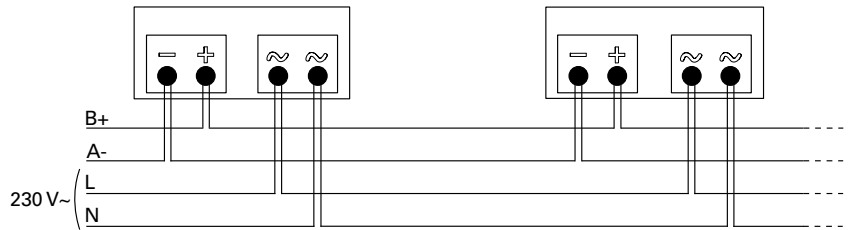
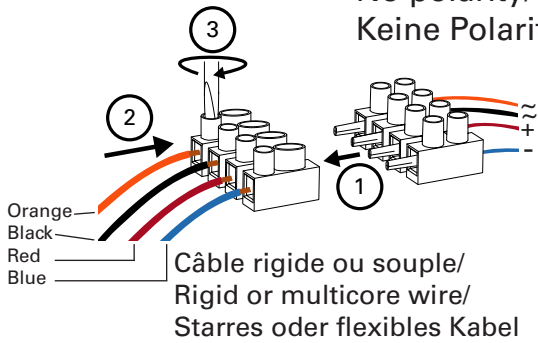
4



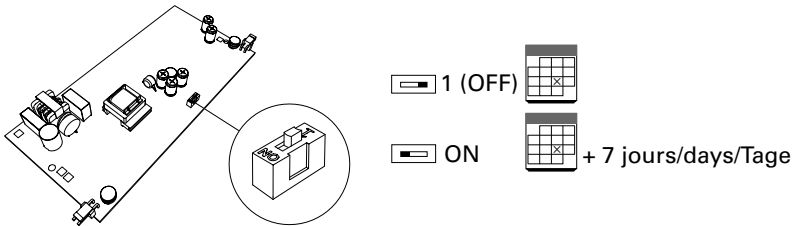
Ligne de télécommande/
Telecommand line/
Fernsteuer Line

(Bleu/Blue/Blau / Rouge/Red/Rot) (Orange/Orange/Orange / Noir/Black/Schwarz) 230 V/50-60 Hz

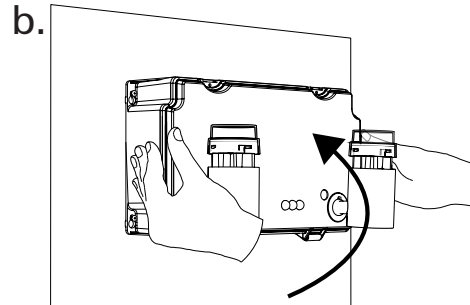
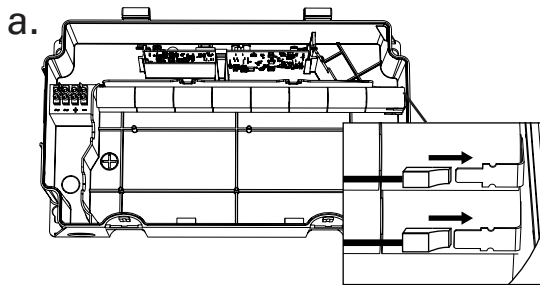
Pas de polarité/
No polarity/
Keine Polarität



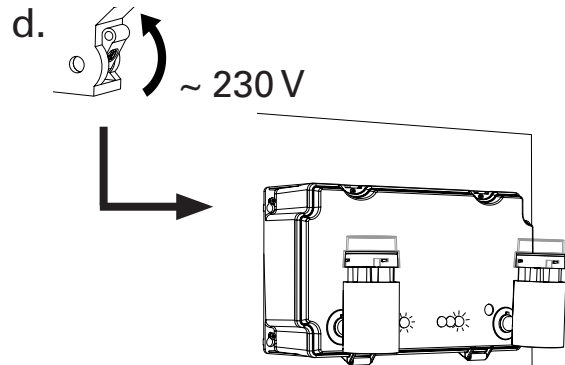
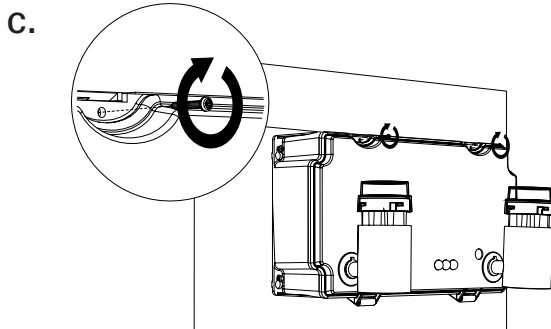
Décalage Test Autonomie/Duration Test postponing/Betriebsdauertest verschieben



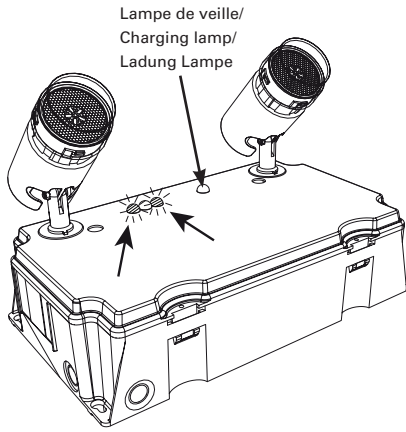
5



x4
Ø 2,9 mm

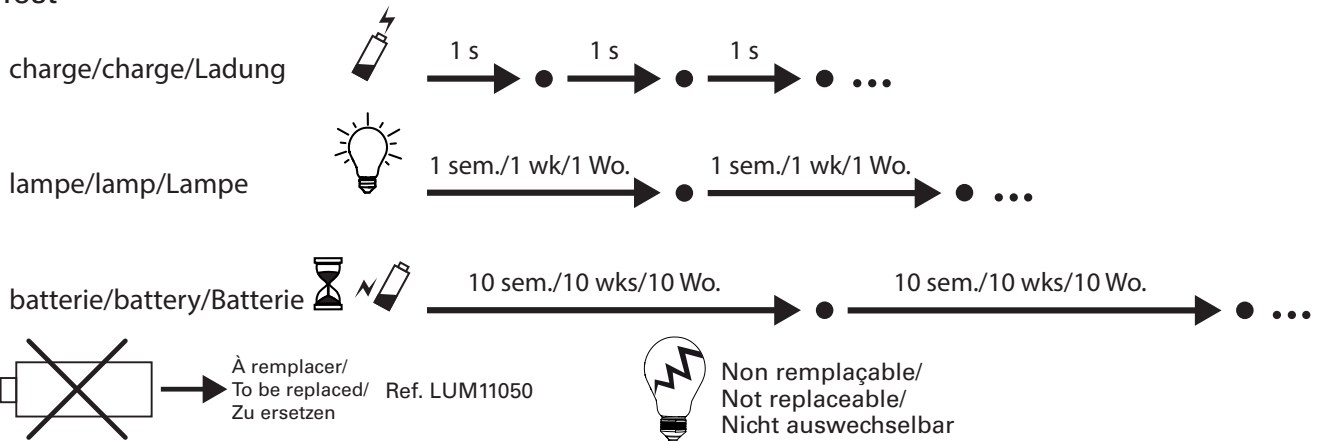


Autotest / SATI

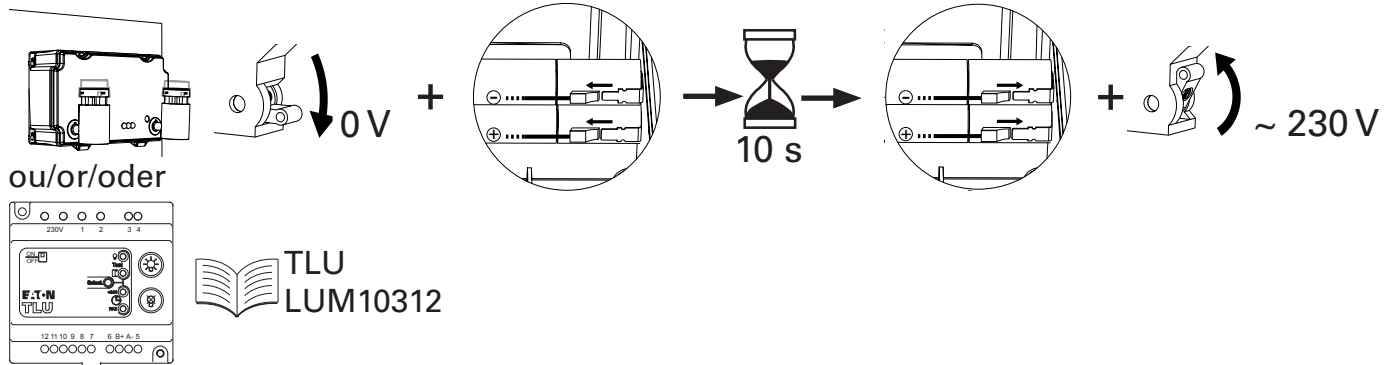


V/G/Gr		OK
V/G/Gr		Test
V/J / G/Y / Gr/Ge		·)))))) com/com/kom
J/Y/Ge		2 s
J/Y/Ge		0,5 s

Test



Programmation de l'heure des tests/Test hour programming/Testdatumprogrammierung



	NF	IP/IK					EN	FR					
			h	Im		U	P						
PLANETE 2000 ADR CGLine+	LUM17110	T15006	42/07	16x1,2 V/1,5 Ah 16 LUM11050	1	2 000	LED verte 3,3 V/30 mA (non remplaçable)	LUM10539	230 V~/50-60 Hz	4,5 W	NFEN 60598.1 NFEN 60598.2.2	NFC 71800 NFC 71801 NFC 71801 (NFEN 62034)	
PLANETE 2000 ES ADR CGLine+	LUM17111	T15005	65/07		1	2 000			230 V~/50-60 Hz	4,5 W			

