

Premium plus

VOTRE PROJET  
SUR-MESURE  
p. 316 - 317

VOTRE GUIDE  
INSTALLATION  
Cahier 3 p. 790 - 796

# BLADE R



**Compatibilités produit :** bandeaux LED IP 20 et IP 44 (p. 616)

**Matériaux :** aluminium anodisé, diffuseur opale ou transparent en polycarbonate, embouts de finition en polycarbonate

**Finitions :** aluminium anodisé, noir mat (RAL 9005) et blanc mat (RAL 9016)

**Installation :** encastré mur ou plafond avec ressorts



## Finitions



● Aluminium anodisé

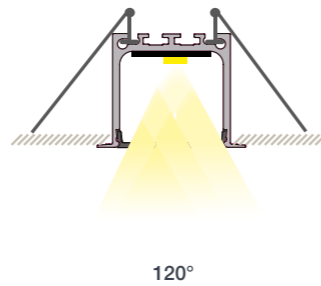
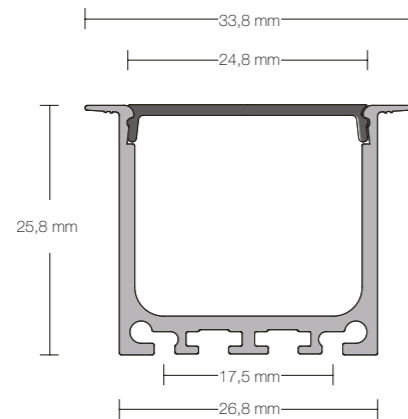


● Noir (RAL9005)



○ Blanc (RAL9016)

## Dimensions



| CODE    | CODE     | CODE     | adaptable | IP 20 | LED | Garantie |
|---------|----------|----------|-----------|-------|-----|----------|
| 89326SM | 89326BSM | 89326NSM | adaptable | IP 20 | LED | 5 ANS    |

## Accessoires

### DIFFUSEUR

| CODE    | adaptable | € ..      |
|---------|-----------|-----------|
| 89082SM | adaptable | 0,26 €/cm |



89080 - 89081 - 89082

### Choisir son diffuseur

Diffuseur opale : 30% d'absorption de flux

### EMBOUS FINITION

| CODE  | CODE   | CODE   | diffuseur plat - sans passage de câble |
|-------|--------|--------|--|
| 89283 | 89283B | 89283N | diffuseur plat - sans passage de câble |



89283



89283B



89283N

### RESSORTS DE FIXATION

Acier x2

| CODE  |
|-------|
| 89333 |



### LIAISONS mécaniques

x1

| CODE  | Liaison 90° à plat |
|-------|--------------------|
| 89335 | Liaison 90° à plat |
| 89334 | Droit              |



89335



89334