

Fiche produit

Caractéristiques

RGZE08P

RGZ push-in socket with clamp, separate contact, for RXG2 relays



Principales

Gamme de produits	Harmony Electromechanical Relays
Type de produit ou équipement	Prise
Disposition des contacts	Séparé
Nom de l'appareil	RGZ

Complémentaires

Conformité	Relais enfichable RXG avec 2 "O/F" contact
Forme des broches	Plat
[Ui] tension d'isolement	250 V
[Uimp] tension assignée de tenue aux chocs	6 KV entre bobine et contact with isolement renforcé 4 KV entre contacts with isolement de base 4 KV entre pôles with isolement de base 4 kV between terminals and Rail DIN with isolement de base
Courant nominal (In)	5 A
[Ue] tension assignée d'emploi	250 V se conformer à CEI 300 V se conformer à UL
Tenue diélectrique	5 KV entre bobine et contact with isolement renforcé 2,5 KV entre contacts with isolement de base 3 KV entre pôles with isolement de base 3 KV between terminals and Rail DIN with isolement de base
Mode de raccordement	Jonctions à ressorts (Push 'n Stay), 1 x 0,5 à 1 x 1,5 mm ² (4 x 1,5 mm ² + 2 x 1 mm ² + 2 x 0,14 mm ²) souple avec embout Jonctions à ressorts (Push 'n Stay), 1 x 0,5 à 1 x 1,5 mm ² (4 x 1,5 mm ² + 2 x 1 mm ² + 2 x 0,14 mm ²) rigide sans embout
Mode de fixation	Clip-on (rail DIN symétrique 35 mm)
Longueur	98 mm
Largeur	16 mm
Hauteur	67 mm
Poids du produit	0,042 kg

Environnement

Température ambiante de stockage	-40...85 °C
Température ambiante de fonctionnement	-40...70 °C
Normes	IEC 61984
Certifications du produit	CSA UL EAC DNV-GL
Marquage	CE
Degré de protection (IP)	IP20

Catégorie de surtension	III
Degré de pollution	3

Packing Units

Type d'emballage 1	PCE
Nombre d'unité par paquet	1
Poids de l'emballage (Kg)	40 g
Hauteur de l'emballage 1	1,6 cm
Largeur de l'emballage 1	6,7 cm
Longueur de l'emballage 1	9,8 cm

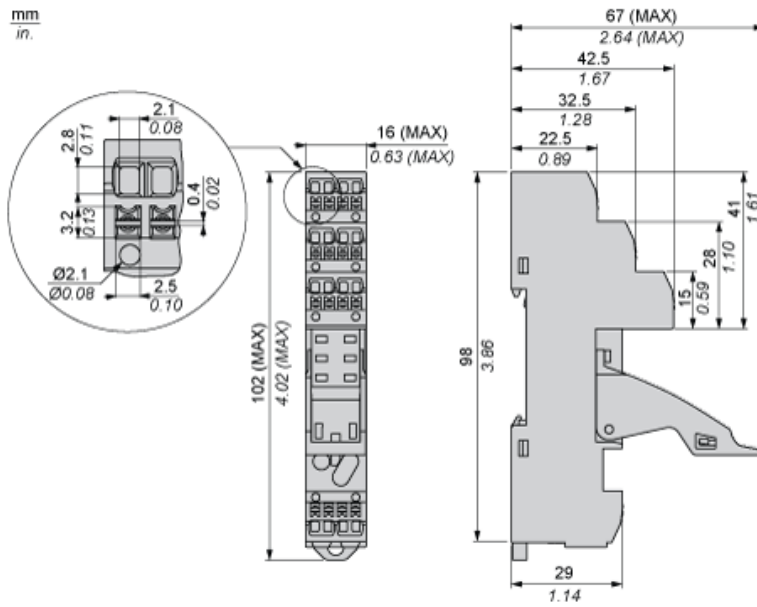
Offer Sustainability

Statut environnemental de l'offre	Produit Green Premium
Régulation REACH	Déclaration REACH
Sans SVHC REACH	Oui
Directive RoHS UE	Conformité pro-active (Produit en dehors du scope légal RoHS UE) Déclaration RoHS UE
Sans métaux lourds toxiques	Oui
Sans mercure	Oui
Information sur les exemptions RoHS	Oui
Régulation RoHS Chine	Déclaration RoHS Pour La Chine
Profil environnemental	Profil Environnemental Du Produit
DEEE	Sur le marché de l'Union Européenne, le produit doit être mis au rebut selon un protocole spécifique de collecte des déchets et ne jamais être jeté dans une poubelle d'ordures ménagères.

Garantie contractuelle

Garantie	18 mois
----------	---------

Dimensions



Câblage

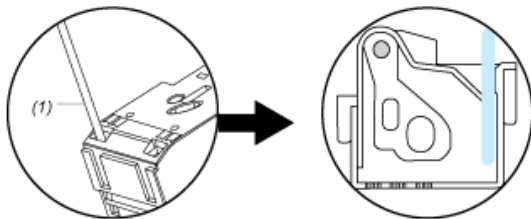


Installation



Installation

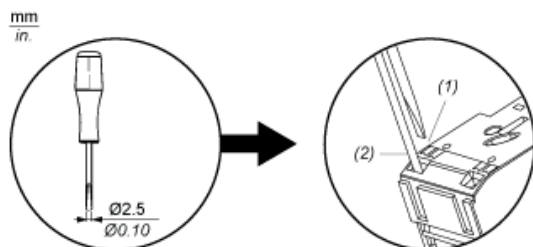
Pousser (insérer le câble)



(1) : Insertion du câble

Désinstallation

Tirer (extraire le câble)



(1) : Enfoncer

(2) : Extraire le câble