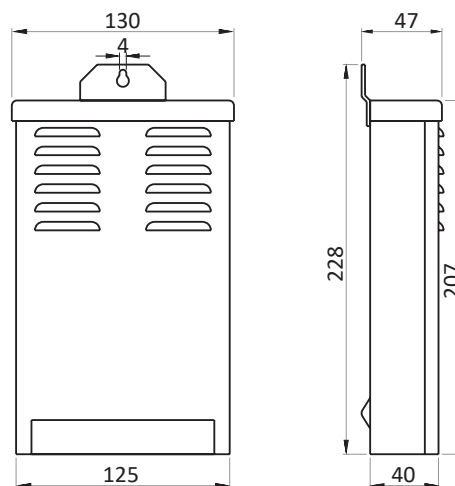


CONVERTISSEUR LED IP51 CV

DRIVER LED 350 W 24 V IP51



Schéma technique



Référence	Code	Tension de sortie	Puissance de sortie	Courant de sortie	Dimensions en mm h x l x L	Colisage
DRIVER LED 350 W 24 V IP51	1733705	24 Vdc	0 - 350 W	0 - 14,6 A	47 x 125 x 228	1

IP51	IP51
Classe I	Class I
Tension d'entrée : 170 - 250 Vac	Input voltage : 170 - 250 Vac
Fréquence d'entrée : 50 - 60 Hz	Input frequency : 50 - 60 Hz
Exigence d'efficacité : 90 %	Efficiency requirement : 90 %
Conçu pour charge à 100 % constante	Designed for 100 % constant load
Sortie DC avec tension constante de 24 V pour LEDs standards	DC output with 24 V constant voltage for regular LEDs
Température ambiante (Ta) : -25 °C à +50 °C	Operating ambient temperature (Ta) : -25 °C to +50 °C
Température maximale du boîtier : +70 °C	Max. case temperature (Tc) : +70 °C
1 entrée - 3 sorties	1 input - 3 outputs
A demi-résiné	Semi-potted
Boîtier en aluminium	Aluminum housing
Sans ventilateur	No fan inside
Fonctionnement silencieux	Quiet service
Protection	Protection
Contre les courts-circuits	Against short circuits
Contre les surcharges	Against overloads
SELV	SELV
EN55015:2013 ; EN61547:2009 ; EN61000-3-2:2014 ; EN61000-3-3:2013 ; EN61347-1:2008+A1:2011+A2:2013 ; EN61347-2-13:2014 ; EN62493:2015	EN55015:2013 ; EN61547:2009 ; EN61000-3-2:2014 ; EN61000-3-3:2013 ; EN61347-1:2008+A1:2011+A2:2013 ; EN61347-2-13:2014 ; EN62493:2015