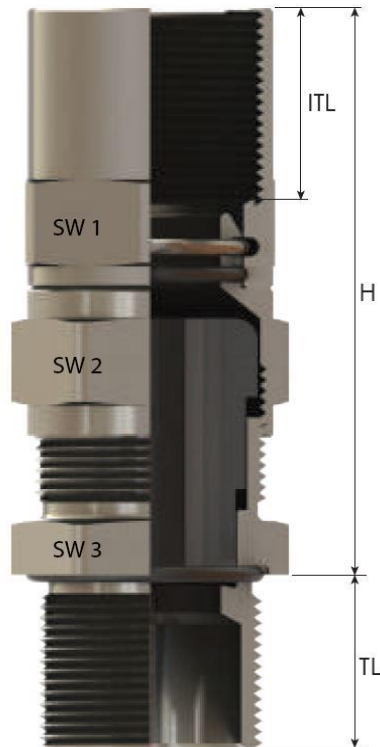


Raccord ATEX Exe 1 TOURNANT 1F ISO & NPT	
Marquage	Ex II 2GD / Ex db IIC Gb Ex eb IIC Gb Ex tb IIIC Db
Ex	IMQ 13 ATEX 018X (EN 60079-02:2012+A11:2013 / EN 60079-7:2015 / EN 60079-31:2014 / EN 60079-1:2014)
IECEX	IECEX IMQ 13.0006X (IEC 60079-0:2011 Edition:6 / IEC 60079-7:2015 Edition:5 / IEC 60079-31:2013 Edition:2 / IEC 60079-1:2014 Edition:7)
EAC	N° TC RU C-TR.AA87.B.00941
INMETRO	DNV 12.0052 X
DNV-GL	E-14044
Fonction	Étanchéité sur la gaine extérieure du câble (non armé). Raccordement de tube rigide. Possibilité de raccordement par une gaine métalloplastique grâce au Tête tournante pour faciliter le montage du tube. Plage de serrage étendue.
Les + produit	
Filetage	ISO et NPT
Matière	Corps : Laiton nickelé (inox sur demande) Garniture et joint torique : Chloroprène
Indice de protection	IP68 (5 bar / 30 min) - IP66
Température d'utilisation	-40°C / +80°C



Filetage M	Filetage F	Réf BLM	Ø câble	TL et ITL	SW1 / SW2 / SW3	H	Réf écrou laiton nickelé
NPT 1/2"	NPT 1/2"	296 13 4	4 - 12	16	27/27/27	52,0	102 14 4
NPT 1/2"	NPT 1/2"	296 14 4	10 - 16	16	28/32/32	54,5	102 14 4
NPT 3/4"	NPT 3/4"	296 35 4	14 - 20	16	35/40/40	58,5	102 34 4
NPT 1"	NPT 1"	296 11 4	14 - 24	20	35/40/40	64,0	102 10 4
NPT 1"1/4	NPT 1"1/4	296 15 4	26 - 34	20	55/55/55	76,0	102 15 4
NPT 1"1/2	NPT 1"1/2	296 19 4	35 - 41	20	64/64/64	75,5	102 18 4
ISO 20	ISO 20	296 18 4	4 - 12	16	27/27/27	51,0	102 20 4
ISO 20	ISO 20	296 20 4	10 - 16	16	28/32/32	56,0	102 20 4
ISO 25	ISO 25	296 25 4	14 - 20	16	35/40/40	60,0	102 25 4
ISO 32	ISO 32	296 32 4	22 - 28	16	45/45/45	67,0	102 32 4
ISO 40	ISO 40	296 40 4	26 - 34	18	50/55/55	74,5	102 40 4
ISO 50	ISO 50	296 50 4	35 - 44	18	64/64/64	74,5	102 50 4

Côtes en mm