

PV-FT-CCF-6-R1000 - Contact à sertir



1704931

<https://www.phoenixcontact.com/fr/produits/1704931>

Veillez tenir compte du fait que les données affichées dans ce document PDF proviennent de notre catalogue en ligne. Vous trouverez les données complètes dans la documentation utilisateur. Nos conditions générales d'utilisation des téléchargements sont applicables.



Contact à sertir, Famille d'articles: Sunclix, nombre de pôles: 1, section de fil min.: 6 mm², Type de raccordement: Sertissage, Type de contact: Connecteur femelle. Recommandation de sertissage : sertissez le conducteur à l'aide du contact à sertir, conformément à la norme CEI 60352

Avantages

- Des matériaux de grande qualité assurent une fiabilité élevée et une grande stabilité sur le long terme
- Efficacité maximale du système grâce aux contacts SUNCLIX éprouvés, à faibles pertes
- Les homologations internationales permettent l'utilisation dans le monde entier

Données commerciales

Référence	1704931
Conditionnement	1□000 Unité(s)
Commande minimum	1□000 Unité(s)
Clé de vente	ABLBFA
Product key	ABLBFA
Page catalogue	Page 421 (C-2-2013)
GTIN	4046356746199
Poids par pièce (emballage compris)	5,17 g
Poids par pièce (hors emballage)	1,7 g
Numéro du tarif douanier	85359000
Pays d'origine	DE

Caractéristiques techniques

Remarques

Généralités	Recommandation de sertissage : sertissez le conducteur à l'aide du contact à sertir, conformément à la norme CEI 60352
Généralités	Lorsque l'outil de sertissage manuel CRIMPFOX-P SR 6, référence 1212755, est utilisé, veuillez penser à utiliser le positionneur standard (sans repérage).

Consigne de sécurité

Consigne de sécurité	<ul style="list-style-type: none"> • AVERTISSEMENT : ne mettre en service que des produits en parfait état de fonctionnement. Vérifier régulièrement que les produits ne présentent aucun dommage. Mettre immédiatement les produits défectueux hors service. Remplacer les produits endommagés. Toute réparation est impossible.
	<ul style="list-style-type: none"> • AVERTISSEMENT : l'installation et l'utilisation du produit sont strictement réservées à des électriciens professionnels qualifiés en tenant compte des consignes de sécurité suivantes. Le personnel qualifié doit être familiarisé avec les principes de base de l'électrotechnique. Il doit être en mesure de reconnaître et d'éviter les dangers. Le symbole correspondant sur l'emballage indique qu'un personnel qualifié en électrotechnique est requis pour l'installation et l'exploitation.
	<p>AVERTISSEMENT : les connecteurs ne doivent pas être déconnectés ou connectés sous charge. Un non-respect et une utilisation non conforme peuvent conduire à des dommages matériels et/ou corporels.</p>
	<ul style="list-style-type: none"> • Les produits sont destinés à une utilisation dans les domaines de la construction d'appareils électriques, d'installations et d'automates.
	<ul style="list-style-type: none"> • Il est interdit de manipuler ou d'ouvrir les produits confectionnés de manière inadéquate.
	<ul style="list-style-type: none"> • Utiliser uniquement des contre-fiches avec les spécifications des normes indiquées dans les caractéristiques techniques (p. ex. celles indiquées dans les accessoires du produit sur le web à l'adresse phoenixcontact.com/products).
	<ul style="list-style-type: none"> • En cas d'utilisation directe du produit en relation avec des marques étrangères, la responsabilité incombe à l'utilisateur.
	<ul style="list-style-type: none"> • Pour des tensions de service > 50 VAC, les boîtiers de connecteurs conducteurs doivent être mis à la terre
	<ul style="list-style-type: none"> • Veiller à ce que la terre fonctionnelle ou de protection soit raccordée correctement.
	<ul style="list-style-type: none"> • Tenir compte des caractéristiques techniques correspondantes. Les indications peuvent être trouvées aux emplacements suivants : <ul style="list-style-type: none"> o Sur le produit o Sur l'étiquette d'emballage o Dans la documentation fournie o Sur le web à l'adresse phoenixcontact.com/products dans le produit
	<ul style="list-style-type: none"> • Les instructions d'installation/documents Design In disponibles sur le web à l'adresse phoenixcontact.com/products dans la zone de téléchargement dans le produit doivent être respectés.
	<ul style="list-style-type: none"> • Protéger les connecteurs non enfichés avec un cache de

PV-FT-CCF-6-R1000 - Contact à sertir



1704931

<https://www.phoenixcontact.com/fr/produits/1704931>

	protection. Les accessoires adéquats sont disponibles dans le domaine des accessoires de l'article sur le web à l'adresse phoenixcontact.com/produits dans le produit
	<ul style="list-style-type: none">• En mode de fonctionnement normal, le connecteur se réchauffe. En fonction des conditions ambiantes, la surface du connecteur peut continuer à se réchauffer. Dans ce cas, il incombe à l'utilisateur d'apposer les panneaux d'avertissement (ex. DIN EN ISO 13732-1:2008-12).
	<ul style="list-style-type: none">• Utiliser le connecteur uniquement lorsqu'il est enfiché à fond et verrouillé.
	<ul style="list-style-type: none">• Lors de la pose du conducteur, veiller à ce que la charge de traction exercée sur les connecteurs ne soit pas supérieure aux limites normatives fixées.
	<ul style="list-style-type: none">• Respecter le rayon de courbure minimum du câble. Poser le conducteur sans le soumettre à une torsion.

Montage

Type de raccordement	Sertissage
----------------------	------------

Propriétés du produit

Type de produit	Contact à sertir
Gamme de produits	Sunclix
Nombre de pôles	1

Propriétés d'isolation

Degré de pollution	2
--------------------	---

Caractéristiques de raccordement

Raccordement du conducteur

Section métrique	6 mm ²
Type de raccordement	Sertissage
Type de contact	Connecteur femelle
Longueur de gaine à dénuder de chaque fil	8 mm +1 mm

Indications sur les matériaux

Classe d'inflammabilité selon UL 94	V0
Groupe d'isolant	I / CTI 600
Surface des contacts	Argent Ag
Matériau de contact	Cu
Matériau de surface du contact	Ag

Dimensions

Dessin coté	
Largeur	8 mm

PV-FT-CCF-6-R1000 - Contact à sertir



1704931

<https://www.phoenixcontact.com/fr/produits/1704931>

Hauteur	7,7 mm
Longueur	31,1 mm

Propriétés électriques

Courant de charge maximal	40 A (pour 6 mm ²)
Tension assignée (II/2)	1000 V
Tension assignée (III/2)	1500 V
Tension de choc assignée (II/2)	12 kV
Tension de choc assignée (III/2)	12 kV
Tension de choc assignée (III/3)	16 kV
Résistance de contact	0,45 mΩ
Résistance de passage	≤ 0,45 mΩ (à l'état enfiché)

Propriétés mécaniques

Caractéristiques mécaniques

Cycles d'enfichage	100
Force d'enfichage	≤ 20 N (État non construit)
Force de retrait	≤ 20 N (État non construit)

Conditions environnementales et de durée de vie

Conditions ambiantes

Indice de protection (branché)	IP66 / IP68 (2 m / 24 h)
Indice de protection (non branché)	IP20
Température ambiante (fonctionnement)	-40 °C ... 85 °C (Monté avec PV-...-HSG)
Température ambiante (montage)	-25 °C ... 50 °C

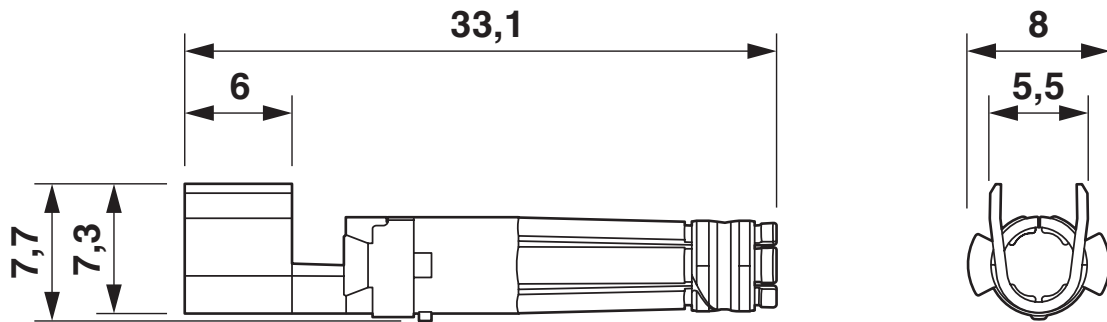
PV-FT-CCF-6-R1000 - Contact à sertir

1704931

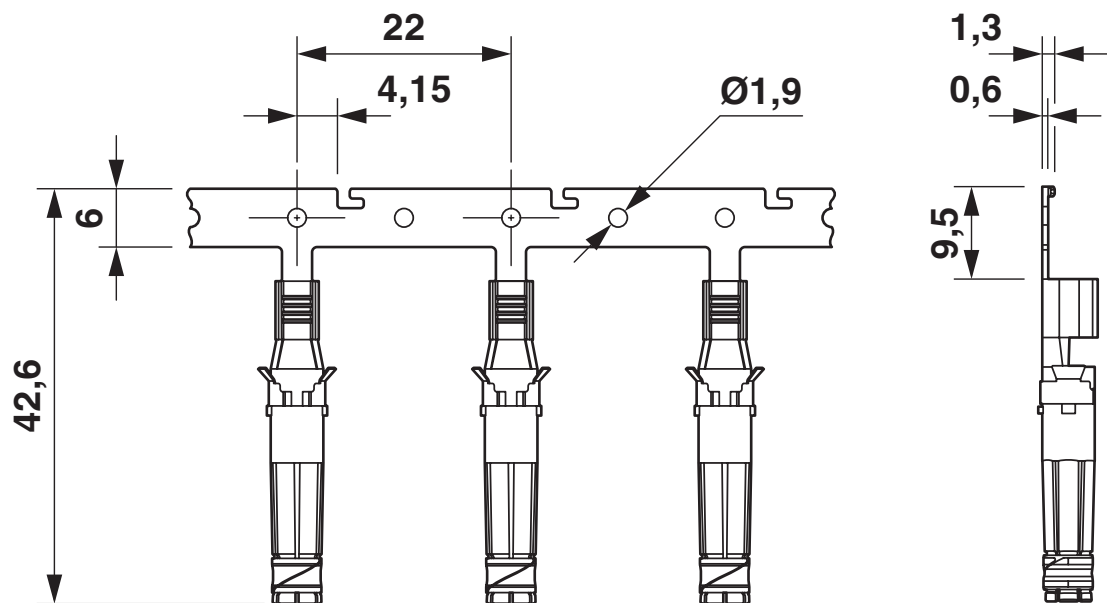
<https://www.phoenixcontact.com/fr/produits/1704931>

Dessins

Dessin coté



Dessin coté



1704931

<https://www.phoenixcontact.com/fr/produits/1704931>

Classifications

ECLASS

ECLASS-11.0	27440204
ECLASS-12.0	27440204
ECLASS-13.0	27440204

ETIM

ETIM 9.0	EC000796
----------	----------

UNSPSC

UNSPSC 21.0	39121500
-------------	----------

PV-FT-CCF-6-R1000 - Contact à sertir



1704931

<https://www.phoenixcontact.com/fr/produits/1704931>

Conformité environnementale

China RoHS

Période d'utilisation conforme : illimitée = EFUP-e

Aucune substance dangereuse dépassant les valeurs seuils ;

PV-FT-CCF-6-R1000 - Contact à sertir



1704931

<https://www.phoenixcontact.com/fr/produits/1704931>

Accessoires

PV-FT-C NUT BK - Presse-étoupe

1775880

<https://www.phoenixcontact.com/fr/produits/1775880>

Presse-étoupe, Famille d'articles: Sunclix



PV-C PROTECTION CAP - Cache de protection

1785430

<https://www.phoenixcontact.com/fr/produits/1785430>

Cache de protection, Famille d'articles: Sunclix, coloris: noir. auto-étanche, sans mécanisme de verrouillage, kit composé de : 1 cache de protection pour connecteur mâle et 1 cache de protection pour le côté accouplement



PV-FT-CCF-6-R1000 - Contact à sertir

1704931

<https://www.phoenixcontact.com/fr/produits/1704931>



PV-FT-C2F-HSG - Connecteur photovoltaïque

1704926

<https://www.phoenixcontact.com/fr/produits/1704926>



Connecteur photovoltaïque, Famille d'articles: Sunclix, matériau du boîtier: PPE, coloris: noir, nombre de pôles: 1, tension de référence: 1000 V DC, courant de référence: 40 A, Type de raccordement: Sertissage, Type de contact: Connecteur femelle

CRIMPFOX-P SR 6 - Pince à sertir

1212755

<https://www.phoenixcontact.com/fr/produits/1212755>



Pince à sertir, pour connexion à sertir solaire SUNCLIX 2,5 ... 6 mm², verrouillage forcé déverrouillable, sertissage parallèle précis, entrée latérale, sertissage B, avec aide au positionnement

PV-FT-CCF-6-R1000 - Contact à sertir



1704931

<https://www.phoenixcontact.com/fr/produits/1704931>

UNIFOX SR 6 - Pince de montage

1200137

<https://www.phoenixcontact.com/fr/produits/1200137>



Pince de montage pour enclencher les contacts à sertir SUNCLIX dans le boîtier en plastique, coudé 35°, adapté pour un diamètre de conducteur de 4,2 mm ... 6,0 mm.

Phoenix Contact 2023 © - Tous droits réservés

<https://www.phoenixcontact.com>

PHOENIX CONTACT SAS

52 Boulevard de Beaubourg Emerainville

77436 Marne La Vallée Cedex 2 France

+33 (0) 1 60 17 98 98

documentation@phoenixcontact.fr